

## О нас

Мы - ведущий производитель профессионального холодильного и гастрономического оборудования, которое известно в стране и за границей. Современная техническая база, многолетний опыт и забота о самой мелкой детали гарантируют нашей продукции самое высокое качество.

Благодаря лучшим материалам и продуманным конструкциям, наше оборудование является энергосберегающим и имеет длительный срок эксплуатации. Оборудование компании COLD применяется в супермаркетах, гастрономах, магазинах, кондитерских, кафе-мороженое, кофешопах, АЗС и в других торговых точках.

Мы осуществляем экспорт во многие страны ЕС, Россию, Украину, Северную Америку и Австралию.

Благодаря точности исполнения, конкурентным ценам, кратким срокам реализации и готовности удовлетворить индивидуальные потребности клиентов продукция COLD завоевала доверие большого количества потребителей.





<b>Холодильные витрины</b> .....	5	NAPOLI (W-N) NW/NZ-V .....	89
серия MODENA.....	7	RODA (W-G).....	91
W-PSU .....	9	RODA LUX (W-G LUX) .....	93
W-PSU-K .....	11	RODA (W-G) NW/NZ-V .....	95
W-PVU .....	13	HAMBURG (W-NG).....	97
W-PVU-K.....	15	HAMBURG (W-NG) NW/NZ .....	99
W-PSP .....	17	BALI .....	101
W PSP-K.....	19	<b>КОНДИТЕРСКИЕ ВИТРИНЫ</b> .....	105
W PSP-k-D .....	21	MALAGA (C-PN-W).....	107
W-PVP.....	23	CARMELLO (C-GN)/(C-GN W).....	109
W-PVP-K.....	25	LAGUNA .....	111
W PVP-k-D .....	27	VISION (C-SP).....	113
W-PVP-K-GN .....	29	AMARETTO C-G-g .....	115
W-PVP NW/NZ.....	31	COSI C-G .....	117
W-PVK.....	33	ATENA-504 (SW-504) .....	119
W-PVK-K .....	35	ATENA-604 (SW-604) .....	121
серия VERONA .....	37	ATENA-IV-DR (SW-IV-DR) .....	123
W-PS-K .....	39	<b>ВИТРИНЫ ДЛЯ МОРОЖЕНОГО</b> .....	127
W-PS-K-V .....	41	MALIBU W-DL.....	129
W-PS-K NW/NZ-V .....	43	GALAXY .....	131
W-PS-K-O .....	45	GALAXY ECO .....	133
W-PP-K.....	47	<b>ХОЛОДИЛЬНЫЕ ШКАФЫ</b> .....	137
W-PP-K-V .....	49	BOSTON (S).....	139
W-PP-K-D .....	51	BOSTON A/G (S A/G) .....	141
W-PP-K-V-D .....	53	ASTANA DP (SW-DP) .....	143
W-PP-K NW/NZ-V .....	55	ASTANA-II-DP (SW-II-DP) .....	145
W-PP-v-k GRANDE.....	57	ASTANA-DP-A/G (SW-DP A/G).....	147
серия DEHLI .....	59	ASTANA-DR (SW-DR) .....	149
W-DP-k-v .....	61	ASTANA-DR A/G (SW-DR A/G).....	151
ПРОЧИЕ СЕРИИ .....	63	ASTANA-II-DR (SW-II-DR).....	153
BRAGA (W-S) .....	65	<b>ЭКСПОЗИТОРЫ</b> .....	159
BRAGA (W-S) NW/NZ-V .....	67	R-BERGAMO .....	161
VIGO (W-S-W) .....	69	R-KREDENS.....	163
VIGO (W-S-w) NW/NZ-v .....	71	YOKOHAMA.....	165
BRAGA-SG (W-SG).....	73	YOKOHAMA GLASS.....	167
BRAGA-SG (W-SG) NW/NZ-V .....	75	YOKOHAMA ONE .....	169
VIGO-SG (W-SG-W) .....	77	ALABAMA (R-NA) .....	171
VIGO-SG (W-SG-w) NW/NZ-v .....	79	CROCO .....	173
ARIZONA .....	81		
NEVADA (W-SGS/W-SGSP) .....	83		
NEVADA (W-SGSP) NW/NZ .....	85		
NAPOLI (W-N) .....	87		

<b>ХОЛОДИЛЬНЫЕ ШКАФЫ</b> .....	179	<b>ISLANDS</b> .....	263
серия EVEREST .....	181	MILLENIUМ (W-MR/G) .....	265
EVEREST (R-E) .....	183	MILLENIUМ PANORAMA .....	267
EVEREST (R-E/o) .....	185	OSLO (W-MR/G/O).....	269
EVEREST DR .....	187	ODESSA (W-MR/G/SN).....	271
EVEREST DR/o .....	189	PETERSBURG W-MR/G/P .....	273
EVEREST DP/o.....	191	<b>LINEAGASTRO</b> .....	277
EVEREST DP .....	193	ХОЛОДИЛЬНАЯ ВИТРИНА ДЛЯ	
серия BARI .....	195	САЛАТОВ .....	279
BARI (R-B).....	197	BEMAR.....	281
BARI (R-B)-DR.....	199	CASHDESK .....	283
BARI (R-B)/o.....	201	LineaGastro LAGUNA .....	285
BARI (R-B)-DR/o.....	203	<b>НЕЙТРАЛЬНОЕ ОБОРУДОВАНИЕ</b> .....	287
BARI (R-B) DR/W .....	205	СТЕЛЛАЖ ДЛЯ ОВОЩЕЙ И ФРУКТОВ .....	289
серия REMO .....	207	СТЕЛЛАЖ ДЛЯ ОВОЩЕЙ И ФРУКТОВ .....	291
REMO (R)*655.....	209	<b>СТАНЦИИ ДЛЯ ДЕЗИНФЕКЦИИ РУК</b> .....	293
REMO (R)*900.....	211	SaniPoint .....	295
REMO (R)*655/o.....	213	<b>КОЛОРИСТИКА</b> .....	296
REMO (R)/o.....	215	<b>ПРОЕКТЫ</b> .....	298
<b>ПРОЧИЕ СЕРИИ</b> .....	217		
PRAGA (R-P).....	219		
PRAGA (R-P)/o.....	221		
TOKYO (R-SN).....	223		
OXFORD (R-PS) .....	225		
SAPORO R-S/o.....	227		
MILANO (R-M).....	229		
MONZA (R-M n/o).....	231		
EMPOLI.....	233		
MONTANA .....	235		
LISBONA (R-P DR) .....	237		
LISBONA/o (R-PDR/o).....	239		
LISBONA/W (R-PDR/W) .....	241		
VEGA (R-FA) .....	243		
VEGA (R-F/o) .....	245		
<b>МОРОЗИЛЬНОЕ ОБОРУДОВАНИЕ</b> .....	249		
ALASKA .....	251		
ARCTIC.....	253		
ASTANA-GASTRO-MR (SW-G MR).....	255		
BOSTON-GASTRO-MR (S-G MR) .....	257		
ШКАФЫ ШОКОВОЙ ЗАМОРОЗКИ SZ-GN 1/1			
259			



# ХОЛОДИЛЬНЫЕ ВИТРИНЫ

<b>MODENA</b> .....	7
W-PSU .....	9
W-PSU-K .....	11
W-PVU .....	13
W-PVU-K.....	15
W-PSP .....	17
W PSP-K.....	19
W PSP-k-D .....	21
W-PVP .....	23
W-PVP-K .....	25
W PVP-k-D .....	27
W-PVP-K-GN .....	29
W-PVP NW/NZ.....	31
W-PVK.....	33
W-PVK-K .....	35
<b>VERONA</b> .....	37
W-PS-K .....	39
W-PS-K-V .....	41
W-PS-K NW/NZ-V .....	43
W-PS-K-O .....	45
W-PP-K.....	47
W-PP-K-V .....	49
W-PP-K-D .....	51
W-PP-K-V-D .....	53
W-PP-K NW/NZ-V .....	55
W-PP-v-k GRANDE.....	57
<b>DEHLI</b> .....	59
W-DP-k-v .....	61
<b>ПРОЧИЕ СЕРИИ</b> .....	63
BRAGA (W-S) .....	65
BRAGA (W-S) NW/NZ-V .....	67
VIGO (W-S-W) .....	69
VIGO (W-S-w) NW/NZ-v .....	71
BRAGA-SG (W-SG).....	73
BRAGA-SG (W-SG) NW/NZ-V .....	75
VIGO-SG (W-SG-W) .....	77
VIGO-SG (W-SG-w) NW/NZ-v .....	79
ARIZONA .....	81
NEVADA (W-SGS/W-SGSP) .....	83
NEVADA (W-SGSP) NW/NZ .....	85
NAPOLI (W-N) .....	87
NAPOLI (W-N) NW/NZ-V .....	89
RODA (W-G) .....	91
RODA LUX (W-G LUX) .....	93
RODA (W-G) NW/NZ-V .....	95
HAMBURG (W-NG).....	97
HAMBURG (W-NG) NW/NZ .....	99
BALI .....	101



ХОЛОДИЛЬНОЕ ОБОРУДОВАНИЕ

## Холодильные витрины

серия MODENA



### ВАЖНЫЕ ХАРАКТЕРИСТИКИ СЕРИИ

OH18

КИСЛОУПОРНАЯ  
ПОВЕРХНОСТЬ



МНОЖЕСТВО  
ВАРИАНТОВ  
ИСПОЛНЕНИЯ



ЭНЕРГОСБЕРЕГАЮЩИЙ



PLUG IN / REMOTE



СВЕТОДИОДНОЕ  
ОСВЕЩЕНИЕ



СТЕНЫ ТРУБ  
ИСПАРИТЕЛЯ 0,8 мм

Gold

MODENA



## ТИПЫ СТЁКОЛ В ДАННОЙ СЕРИИ



ТЕЛЕСКОПИЧЕСКАЯ СИСТЕМА



КОРОТКАЯ



ПОД НАКЛОНОМ



## ДОПОЛНИТЕЛЬНОЕ ОБОРУДОВАНИЕ

- Глубина: 990 мм
- Расширение столешницы на 5 см / 10 см
- Накладка на столешницу подвес
- Разделочная доска
- Розетка
- Регистратор температуры (USB)
- Отделка шпоном или плиткой под дерево
- Окрашивание всего корпуса витрины (палитра RAL)
- Окрашивание испарителя
- Нагреватели испарителя
- Релинг из труб из нержавеющей стали
- Ножки
- Комплект колесиков
- Ограничитель тележек
- Возможность соединения
- Нижняя фронтальная панель - светодиодная подсветка
- Деревянный корпус
- Накладка на экспозиционную поверхность
- Экспозиционная поверхность ступенчатая\*
- Ночные шторы
- Несъемная перегородка (стеклянная) II К
- Передвижная перегородка из плексигласа

\* Не касается уголков

## ВАЖНЫЕ ХАРАКТЕРИСТИКИ СЕРИИ

Разрабатывая серию Modena, мы стремились к расширению пространства и достижению высокого качества. Поэтому в стандартном исполнении вся экспозиционная площадь изготовлена из нержавеющей кислотоупорной стали OH-18 и выполнено много вариантов оборудования в диапазоне температур от -18 до +600С.

Забывая об окружающей среде, мы используем энергосберегающий агрегат и светодиодное освещение



КИСЛОУПОРНАЯ ПОВЕРХНОСТЬ



МНОЖЕСТВО ВАРИАНТОВ ИСПОЛНЕНИЯ



ЭНЕРГОСБЕРЕГАЮЩИЙ



PLUG IN / REMOTE

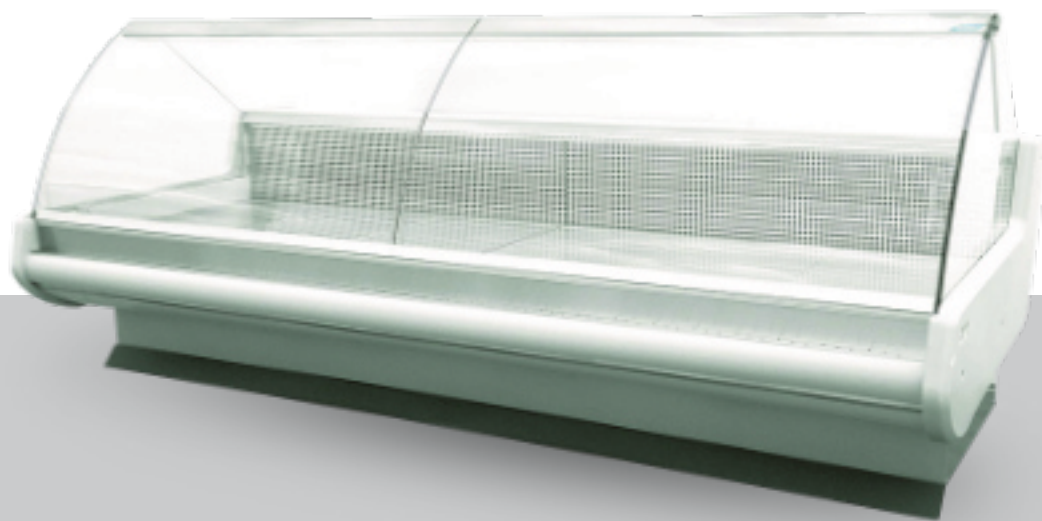


СВЕТОДИОДНОЕ ОСВЕЩЕНИЕ



СТЕНЫ ТРУБ ИСПАРИТЕЛЯ 0,8 мм

## MODENA W-PSU



ГЛУБИНА ВИТРИНЫ 1200/995



## СТАНДАРТНОЕ ОСНАЩЕНИЕ

- Высокое фронтальное стекло, наклонное
  - Площадь экспозиции из нержавеющей кислотоупорной стали
  - Алюминиевые профили - серебряный/золотой цвет
  - Экологическая изоляция из полиуретановой пены
  - Энергосберегающее светодиодное освещение
  - Рабочий стол со столешницей: гранитная/из нержавеющей кислотоупорной стали
  - Нижняя фронтальная панель - светодиодная подсветка
  - Внутренний электронный термометр
  - Электронный регулятор температуры
  - Размораживание: автоматическое
  - Отвод конденсата в емкость для конденсата
  - Внешний корпус, окрашенный порошковым способом, цвет RAL 9007
  - Боковые стороны из пластика (толщина 50 мм, возможность выбора цвета (серый/коричневый))
  - Фронтальные элементы из лакированной стали, цвет из палитры RAL
- Ножки, выравнивающие оборудование по уровню

ДИАПАЗОН ТЕМПЕРАТУРЫ ВНУТРИ  
ОБОРУДОВАНИЯ : +2°C ДО +8°C\*ГРАВИТАЦИОННОЕ  
ОХЛАЖДЕНИЕПЛОЩАДЬ ЭКСПОЗИЦИИ ИЗ  
НЕРЖАВЕЮЩЕЙ  
КИСЛОУПОРНОЙ СТАЛИ

МОДУЛЬНАЯ СИСТЕМА

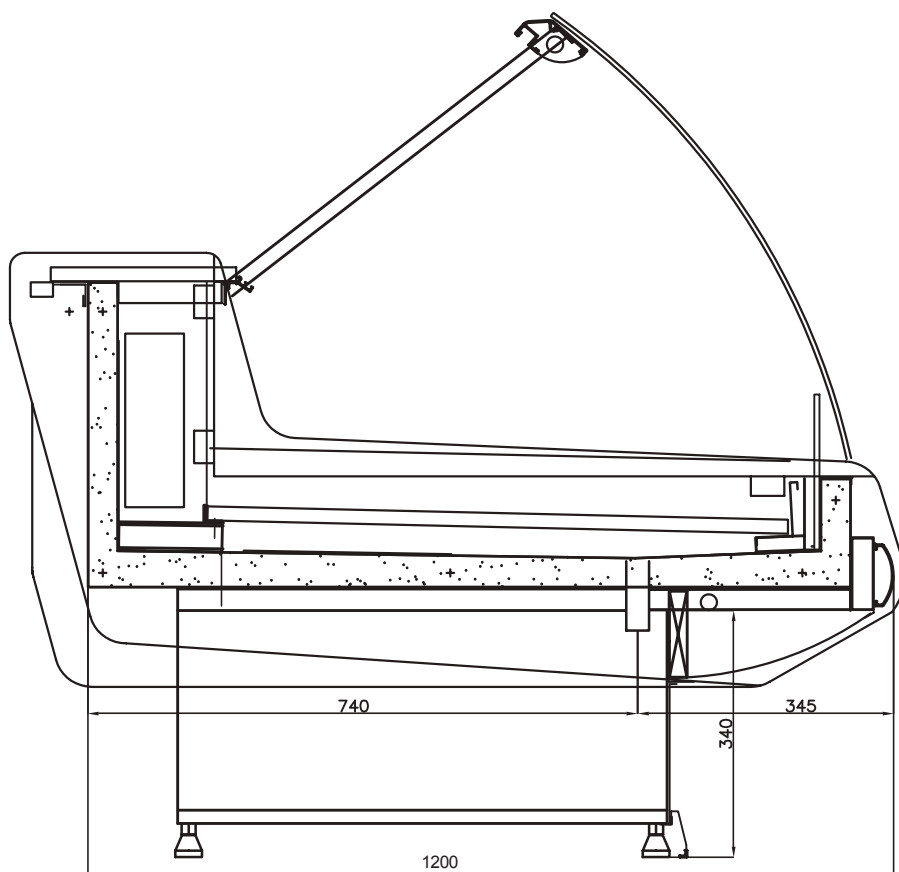


ХЛАДАГЕНТ 452A

ВЫСОКОЕ ФРОНТАЛЬНОЕ  
СТЕКЛО, НАКЛОННОЕ

## АЛЬТЕРНАТИВНЫЕ ВЕРСИИ ИСПОЛНЕНИЯ

НАГРЕВАТЕЛЬНА  
Я от +30°C до +60°C\*ВЕМАР от +30°C  
до +60°C\*ДЛЯ РЫБЫ (СУХОЙ ЛЕД)  
от -2°C до +2°C\*ПОДСТАВКА  
ДЛЯ  
КАССОВОГО  
АППАРАТА



**МОДУЛИ**

ЗНАК	ДЛИНА С БОКОВЫМИ СТОРОНАМИ** [мм]	ПЛОЩАДЬ ЭКСПОЗИЦИИ [м <sup>2</sup> ]	АГРЕГАТ	ВЕС [кг]
W-12 PSU	1352	1,01	+	145
W-15 PSU	1590	1,28	+	165
W-18 PSU	1880	1,52	+	190
W-20 PSU	2080	1,71	+	205
W-25 PSU	2580	2,14	+	255
W-30 PSU	3080	2,65	+	310
W-37 PSU	3830	3,34	+	370
W-12 PSU B/A	1352	1,01	-	125
W-15 PSU B/A	1590	1,28	-	145
W-18 PSU B/A	1880	1,52	-	170
W-20 PSU B/A	2080	1,71	-	185
W-25 PSU B/A	2580	1,71	-	235
W-30 PSU B/A	3080	2,65	-	290
W-37 PSU B/A	3830	3,34	-	350

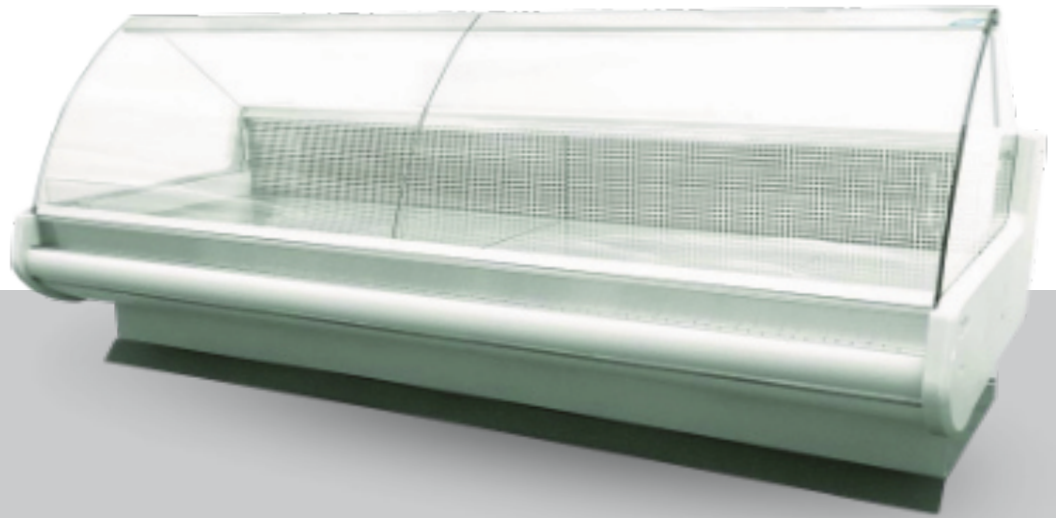
**!** Потребность в мощности охлаждения\* – 450 W/Мб при t<sub>0</sub> = -15°C

\*При температуре окружающей среды +25°C и относительной влажности 60%

\*\*Толщина боковой стенки 50 мм

**MODENA (W-PSU)**

## MODENA W-PSU-K



ГЛУБИНА ВИТРИНЫ 1200/995



### СТАНДАРТНОЕ ОСНАЩЕНИЕ

- Высокое фронтальное стекло, наклонное
  - Площадь экспозиции из нержавеющей кислотоупорной стали
  - Камеры для хранения из нержавеющей кислотоупорной стали
  - Алюминиевые профили - серебряный/золотой цвет
  - Экологическая изоляция из полиуретановой пены
  - Энергосберегающее светодиодное освещение
  - Рабочий стол со столешницей: гранитная/из нержавеющей кислотоупорной стали
  - Нижняя фронтальная панель - светодиодная подсветка
  - Внутренний электронный термометр
  - Электронный регулятор температуры
  - Размораживание: автоматическое
  - Отвод конденсата в емкость для конденсата
  - Внешний корпус, окрашенный порошковым способом, цвет RAL 9007
  - Боковые стороны из пластика (толщина 50 мм, возможность выбора цвета (серый/коричневый))
  - Фронтальные элементы из лакированной стали, цвет из палитры RAL
- Ножки, выравнивающие оборудование по уровню



ДИАПАЗОН ТЕМПЕРАТУРЫ ВНУТРИ ОБОРУДОВАНИЯ : +2°C ДО +8°C\*



ГРАВИТАЦИОННОЕ ОХЛАЖДЕНИЕ



ПЛОЩАДЬ ЭКСПОЗИЦИИ ИЗ НЕРЖАВЕЮЩЕЙ КИСЛОУПОРНОЙ СТАЛИ



МОДУЛЬНАЯ СИСТЕМА



ХЛАДАГЕНТ 452A



ВЫСОКОЕ ФРОНТАЛЬНОЕ СТЕКЛО, НАКЛОННОЕ



### АЛЬТЕРНАТИВНЫЕ ВЕРСИИ ИСПОЛНЕНИЯ



НАГРЕВАТЕЛЬНАЯ  
Я от +30°C до +60°C\*



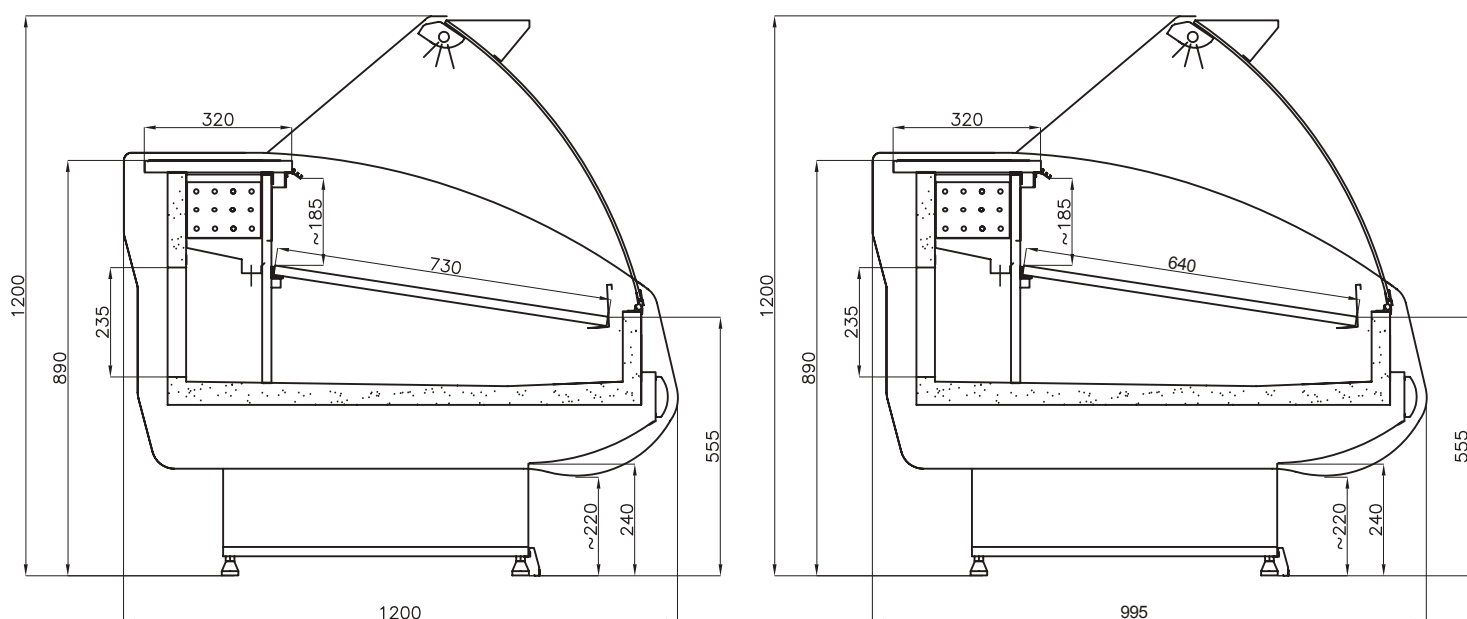
ВEMAR от +30°C  
до +60°C\*



ДЛЯ РЫБЫ (СУХОЙ ЛЕД)  
от -2°C до +2°C\*



ПОДСТАВКА  
ДЛЯ  
КАССОВОГО  
АППАРАТА



МОДУЛИ

ЗНАК	ДЛИНА С БОКОВЫМИ СТОРОНАМИ** [мм]	ПЛОЩАДЬ ЭКСПОЗИЦИИ [м²]	АГРЕГАТ	ВЕС [кг]
W-12 PSU k	1352	1,01	+	155
W-15 PSU-k	1590	1,28	+	175
W-18 PSU-k	1880	1,52	+	200
W-20 PSU-k	2080	1,71	+	215
W-25 PSU-k	2580	2,14	+	245
W-30 PSU-k	3080	2,65	+	320
W-37 PSU-k	3830	3,34	+	380
W-12 PSU k B/A	1352	1,01	-	135
W-15 PSU-k B/A	1590	1,28	-	155
W-18 PSU-k B/A	1880	1,52	-	180
W-20 PSU-k B/A	2080	1,71	-	195
W-25 PSU-k B/A	2580	2,14	-	205
W-30 PSU-k B/A	3080	2,65	-	270
W-37 PSU-k B/A	3830	3,34	-	360

! Потребность в мощности охлаждения\* – 450 W/Мб при t<sub>0</sub>= -15°C

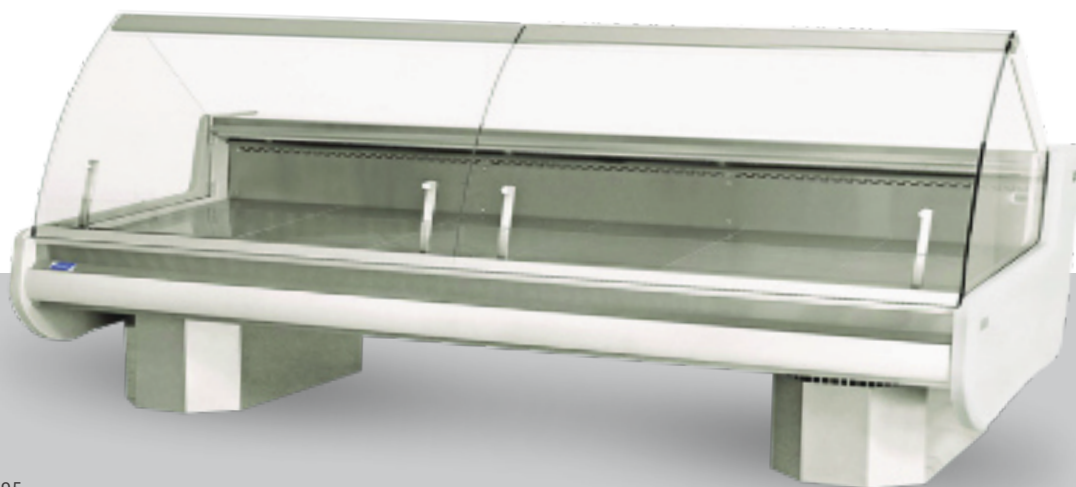
\*При температуре окружающей среды +25°C и относительной влажности 60%

\*\*Толщина боковой стенки 50 мм

MODENA (W-PSU-K)



## MODENA W-PVU



ГЛУБИНА ВИТРИНЫ 1200/995



## СТАНДАРТНОЕ ОСНАЩЕНИЕ

- Высокое фронтальное стекло, наклонное
  - Площадь экспозиции из нержавеющей кислотоупорной стали
  - Алюминиевые профили - серебряный/золотой цвет
  - Экологическая изоляция из полиуретановой пены
  - Энергосберегающее светодиодное освещение
  - Рабочий стол со столешницей: гранитная/из нержавеющей кислотоупорной стали
  - Нижняя фронтальная панель - светодиодная подсветка
  - Внутренний электронный термометр
  - Электронный регулятор температуры
  - Размораживание: автоматическое
  - Отвод конденсата в емкость для конденсата
  - Внешний корпус, окрашенный порошковым способом, цвет RAL 9007
  - Боковые стороны из пластика (толщина 50 мм, возможность выбора цвета (серый/коричневый))
  - Фронтальные элементы из лакированной стали, цвет из палитры RAL
- Ножки, выравнивающие оборудование по уровню

ДИАПАЗОН ТЕМПЕРАТУРЫ ВНУТРИ  
ОБОРУДОВАНИЯ : +2°C ДО +8°C\*ДИНАМИЧЕСКОЕ  
ОХЛАЖДЕНИЕПЛОЩАДЬ ЭКСПОЗИЦИИ ИЗ  
НЕРЖАВЕЮЩЕЙ  
КИСЛОУПОРНОЙ СТАЛИ

МОДУЛЬНАЯ СИСТЕМА

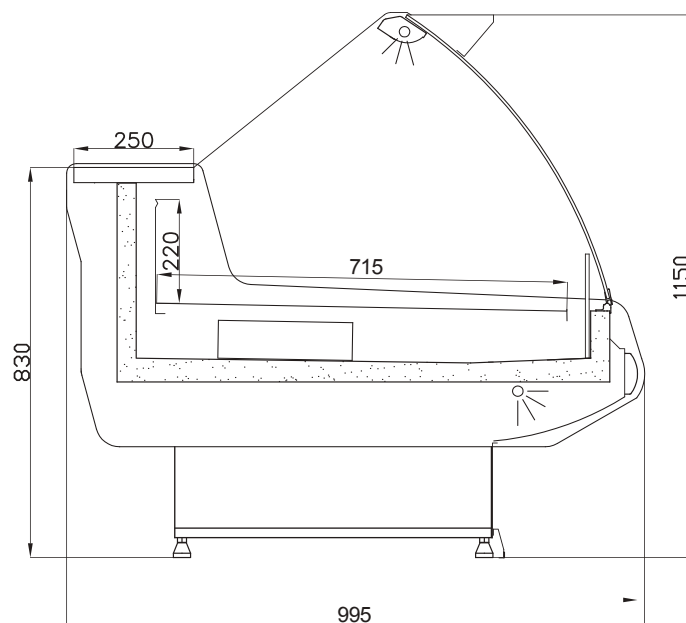
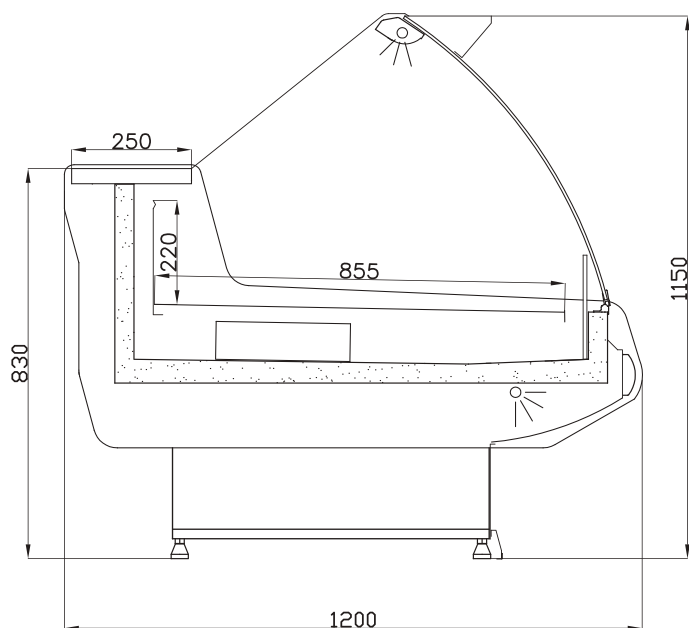


ХЛАДАГЕНТ 452A

ВЫСОКОЕ ФРОНТАЛЬНОЕ  
СТЕКЛО, НАКЛОННОЕ

## АЛЬТЕРНАТИВНЫЕ ВЕРСИИ ИСПОЛНЕНИЯ

НАГРЕВАТЕЛЬНА  
Я ОТ +30°C ДО +60°C\*ВЕМАР от +30°C  
ДО +60°C\*ДЛЯ РЫБЫ (СУХОЙ ЛЕД)  
ОТ -2°C ДО +2°C\*МОРОЗИЛЬНАЯ  
ОТ 0°C ДО -6°C  
ОТ -6°C ДО -12°C  
ОТ -12°C ДО -18°C\*ПОДСТАВКА  
ДЛЯ  
КАССОВОГО  
АППАРАТА



МОДУЛИ

ЗНАК	ДЛИНА С БОКОВЫМИ СТОРОНАМИ** [ММ]	ПЛОЩАДЬ ЭКСПОЗИЦИИ [м <sup>2</sup> ]	АГРЕГАТ	ВЕС [КГ]
W-12 PVU	1352	1,06	+	170
W-15 PVU	1590	1,28	+	200
W-18 PVU	1880	1,52	+	230
W-20 PVU	2080	1,71	+	250
W-25 PVU	2580	2,14	+	291
W-30 PVU	3080	2,65	+	332
W-37 PVU	3830	3,34	+	400
W-12 PVU B/A	1352	1,06	-	150
W-15 PVU B/A	1590	1,28	-	180
W-18 PVU B/A	1880	1,52	-	210
W-20 PVU B/A	2080	1,71	-	210
W-25 PVU B/A	2580	2,14	-	271
W-30 PVU B/A	3080	2,65	-	312
W-37 PVU B/A	3830	3,34	-	380

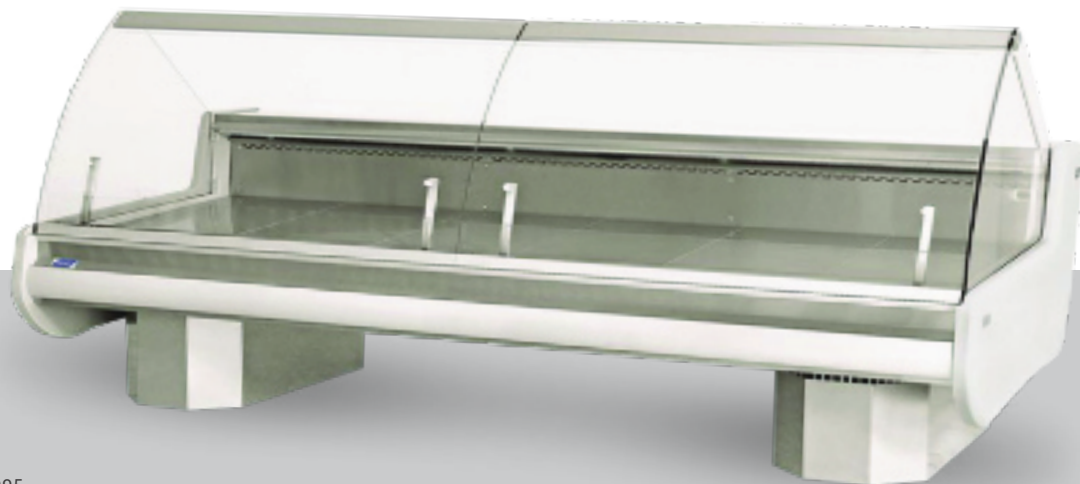
! Потребность в мощности охлаждения\* – 500 W/Мб при  $t_0 = -15^\circ\text{C}$

\*При температуре окружающей среды +25°C и относительной влажности 60%

\*\*Толщина боковой стенки 50 мм

MODENA (W-PVU)

## MODENA W-PVU-K



ГЛУБИНА ВИТРИНЫ 1200/995



## СТАНДАРТНОЕ ОСНАЩЕНИЕ

- Высокое фронтальное стекло, наклонное
- Площадь экспозиции из нержавеющей кислотоупорной стали
- Алюминиевые профили - серебряный/золотой цвет
- Экологическая изоляция из полиуретановой пены
- Энергосберегающее светодиодное освещение
- Рабочий стол со столешницей: гранитная/из нержавеющей кислотоупорной стали
- Нижняя фронтальная панель - светодиодная подсветка
- Внутренний электронный термометр
- Электронный регулятор температуры
- Размораживание: автоматическое
- Отвод конденсата в емкость для конденсата
- Внешний корпус, окрашенный порошковым способом, цвет RAL 9007
- Боковые стороны из пластика (толщина 50 мм, возможность выбора цвета (серый/коричневый))
- Фронтальные элементы из лакированной стали, цвет из палитры RAL
- Ножки, выравнивающие оборудование по уровню

ДИАПАЗОН ТЕМПЕРАТУРЫ ВНУТРИ  
ОБОРУДОВАНИЯ : +2°C ДО +8°C\*ДИНАМИЧЕСКОЕ  
ОХЛАЖДЕНИЕПЛОЩАДЬ ЭКСПОЗИЦИИ ИЗ  
НЕРЖАВЕЮЩЕЙ  
КИСЛОТУПОРНОЙ СТАЛИ

МОДУЛЬНАЯ СИСТЕМА

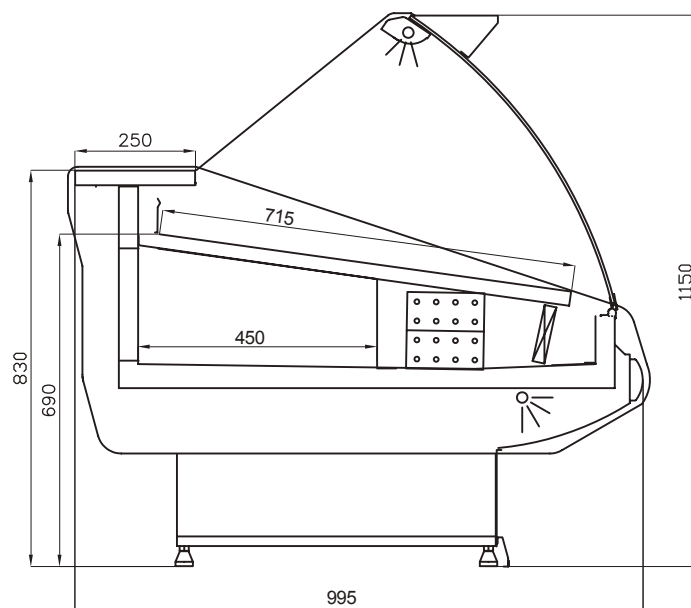
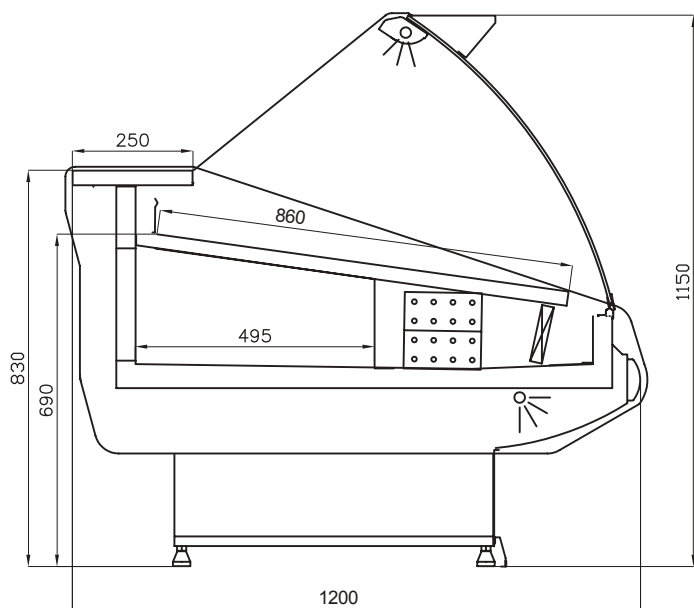


ХЛАДАГЕНТ 452A

ВЫСОКОЕ ФРОНТАЛЬНОЕ  
СТЕКЛО, НАКЛОННОЕ

## АЛЬТЕРНАТИВНЫЕ ВЕРСИИ ИСПОЛНЕНИЯ

НАГРЕВАТЕЛЬНА  
Я ОТ +30°C ДО +60°C\*ВЕМАР ОТ +30°C  
ДО +60°C\*ДЛЯ РЫБЫ (СУХОЙ ЛЕД)  
ОТ -2°C ДО +2°C\*МОРОЗИЛЬНАЯ  
ОТ 0°C ДО -6°C  
ОТ -6°C ДО -12°C  
ОТ -12°C ДО -18°C\*ПОДСТАВКА  
ДЛЯ  
КАССОВОГО  
АППАРАТА



МОДУЛИ

ЗНАК	ДЛИНА С БОКОВЫМИ СТОРОНАМИ** [мм]	ПЛОЩАДЬ ЭКСПОЗИЦИИ [м <sup>2</sup> ]	АГРЕГАТ	ВЕС [кг]
W-12 PVU-k	1352	1,06	+	176
W-15 PVU-k	1590	1,28	+	210
W-18 PVU-k	1880	1,55	+	240
W-20 PVU-k	2080	1,71	+	260
W-25 PVU-k	2580	2,14	+	301
W-30 PVU-k	3080	2,65	+	342
W-37 PVU-k	3830	3,34	+	415
W-12 PVU-k B/A	1352	1,06	-	156
W-15 PVU-k B/A	1590	1,28	-	190
W-18 PVU-k B/A	1880	1,55	-	220
W-20 PVU-k B/A	2080	1,71	-	240
W-25 PVU-k B/A	2580	2,14	-	281
W-30 PVU-k B/A	3080	2,65	-	322
W-37 PVU-k B/A	3830	3,34	-	395

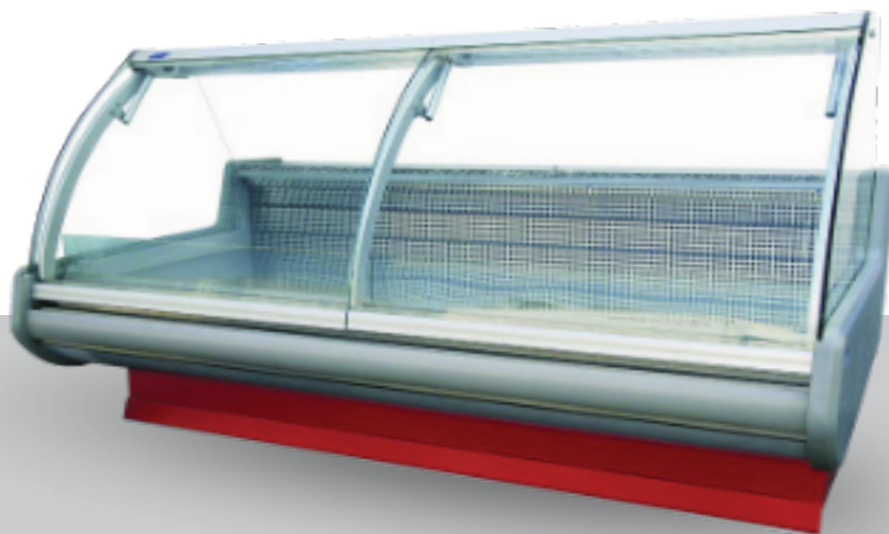
! Потребность в мощности охлаждения\* – 500 W/Мб при  $t_0 = -15^\circ\text{C}$

\*При температуре окружающей среды +25°C и относительной влажности 60%

\*\*Толщина боковой стенки 50 мм

MODENA (W-PVU-K)

## MODENA W-PSP



ГЛУБИНА ВИТРИНЫ 1200/995



## СТАНДАРТНОЕ ОСНАЩЕНИЕ

- Телескопическая система подъема стекол
  - Площадь экспозиции из нержавеющей кислотоупорной стали
  - Алюминиевые профили - серебряный/золотой цвет
  - Экологическая изоляция из полиуретановой пены
  - Энергосберегающее светодиодное освещение
  - Рабочий стол со столешницей: гранитная/из нержавеющей кислотоупорной стали
  - Нижняя фронтальная панель - светодиодная подсветка
  - Внутренний электронный термометр
  - Электронный регулятор температуры
  - Размораживание: автоматическое
  - Отвод конденсата в емкость для конденсата
  - Внешний корпус, окрашенный порошковым способом, цвет RAL 9007
  - Боковые стороны из пластика (толщина 50 мм, возможность выбора цвета (серый/коричневый))
  - Фронтальные элементы из лакированной стали, цвет из палитры RAL
- Ножки, выравнивающие оборудование по уровню

ДИАПАЗОН ТЕМПЕРАТУРЫ ВНУТРИ  
ОБОРУДОВАНИЯ : +2°C ДО +8°C\*ГРАВИТАЦИОННО  
Е ОХЛАЖДЕНИЕПЛОЩАДЬ ЭКСПОЗИЦИИ ИЗ  
НЕРЖАВЕЮЩЕЙ  
КИСЛОТУПОРНОЙ СТАЛИ

МОДУЛЬНАЯ СИСТЕМА

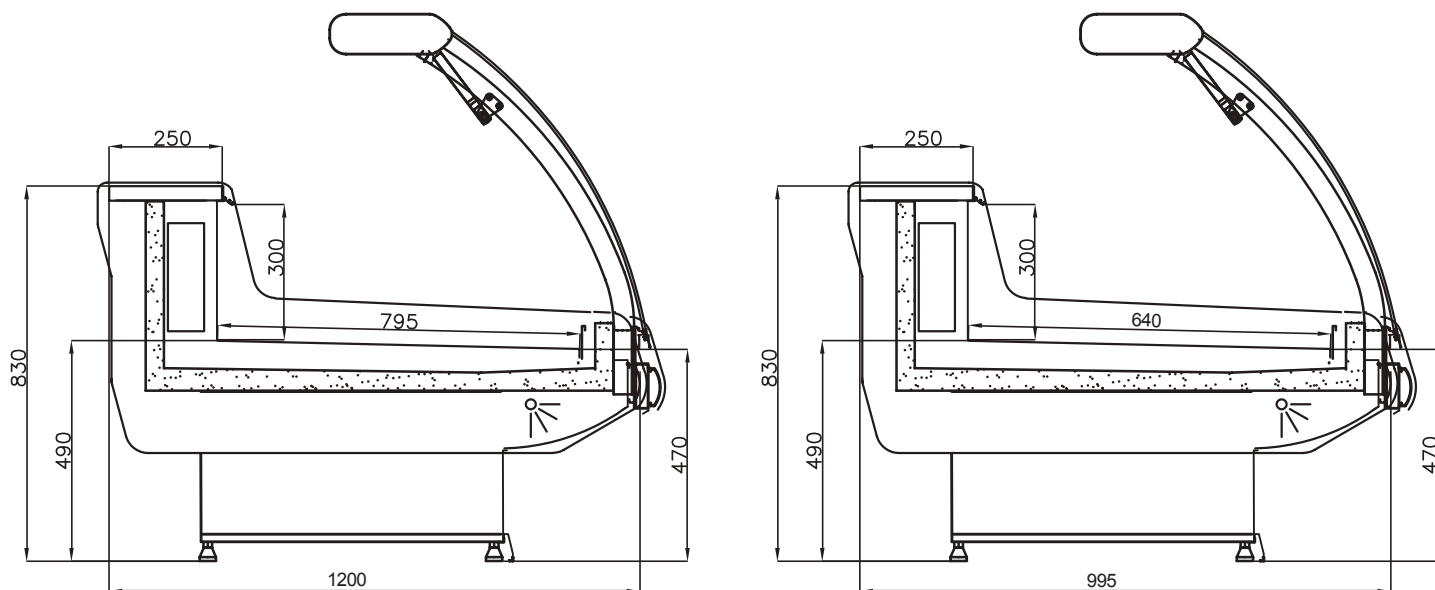


ХЛАДАГЕНТ 452A

ТЕЛЕСКОПИЧЕСКАЯ  
СИСТЕМА ПОДЪЕМА  
СТЕКЛ

## АЛЬТЕРНАТИВНЫЕ ВЕРСИИ ИСПОЛНЕНИЯ

НАГРЕВАТЕЛЬНА  
Я ОТ +30°C ДО +60°C\*ВЕМАР от +30°C  
ДО +60°C\*ДЛЯ РЫБЫ (СУХОЙ ЛЕД)  
ОТ -2°C ДО +2°C\*ПОДСТАВКА  
ДЛЯ  
КАССОВОГО  
АППАРАТА



МОДУЛИ

ЗНАК	ДЛИНА С БОКОВЫМИ СТОРОНАМИ** [ММ]	ПЛОЩАДЬ ЭКСПОЗИЦИИ [м²]	АГРЕГАТ	ВЕС [кг]
W-12 PSP	1352	1,06	+	152
W-15 PSP	1590	1,28	+	182
W-18 PSP	1880	1,51	+	200
W-20 PSP	2080	1,71	+	220
W-25 PSP	2580	2,14	+	272
W-30 PSP	3080	2,65	+	350
W-37 PSP	3830	3,34	+	385
W-12 PSP B/A	1352	1,06	-	122
W-15 PSP B/A	1590	1,28	-	160
W-18 PSP B/A	1880	1,51	-	180
W-20 PSP B/A	2080	1,71	-	200
W-25 PSP B/A	2580	2,14	-	252
W-30 PSP B/A	3080	2,65	-	330
W-37 PSP B/A	3830	3,34	-	365

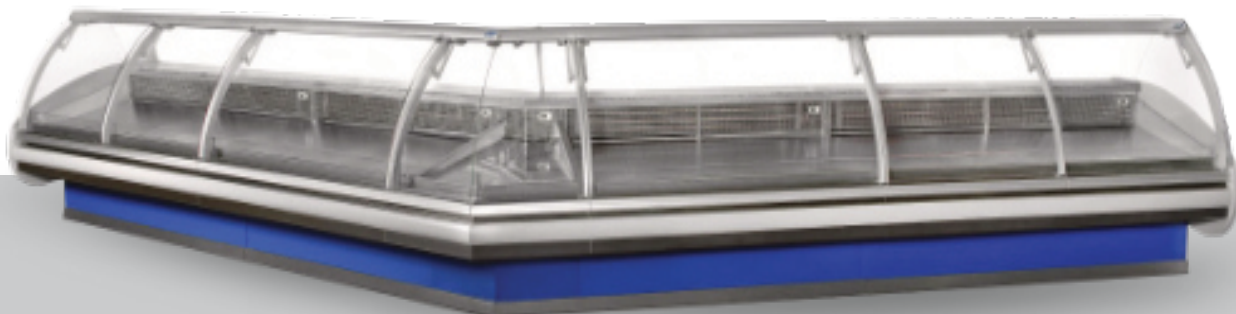
! Потребность в мощности охлаждения\* – 450 W/Мб при  $t_0 = -15^{\circ}\text{C}$

\*При температуре окружающей среды +25°C и относительной влажности 60%

\*\*Толщина боковой стенки 50 мм

MODENA (W-PSP)

## MODENA W PSP-K



ГЛУБИНА ВИТРИНЫ 1200/995



## СТАНДАРТНОЕ ОСНАЩЕНИЕ

- Телескопическая система подъема стекол
- Площадь экспозиции из нержавеющей кислотоупорной стали
- Камеры для хранения из нержавеющей кислотоупорной стали
- Алюминиевые профили - серебряный/золотой цвет
- Экологическая изоляция из полиуретановой пены
- Энергосберегающее светодиодное освещение
- Рабочий стол со столешницей: гранитная/из нержавеющей кислотоупорной стали
- Нижняя фронтальная панель - светодиодная подсветка
- Внутренний электронный термометр
- Электронный регулятор температуры
- Размораживание: автоматическое
- Отвод конденсата в емкость для конденсата
- Внешний корпус, окрашенный порошковым способом, цвет RAL 9007
- Боковые стороны из пластика (толщина 50 мм, возможность выбора цвета (серый/коричневый))
- Фронтальные элементы из лакированной стали, цвет из палитры RAL
- Ножки, выравнивающие оборудование по уровню

ДИАПАЗОН ТЕМПЕРАТУРЫ ВНУТРИ  
ОБОРУДОВАНИЯ : +2°C ДО +8°C\*ГРАВИТАЦИОННО  
Е ОХЛАЖДЕНИЕПЛОЩАДЬ ЭКСПОЗИЦИИ ИЗ  
НЕРЖАВЕЮЩЕЙ  
КИСЛОУПОРНОЙ СТАЛИ

МОДУЛЬНАЯ СИСТЕМА

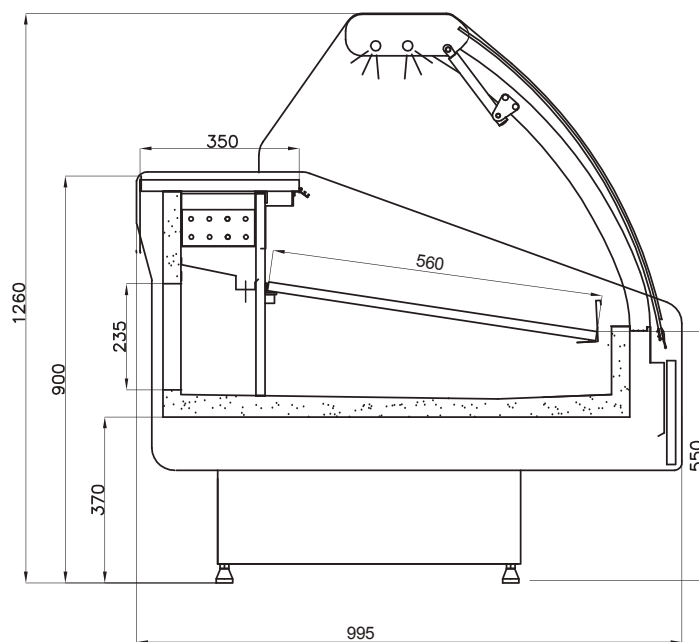
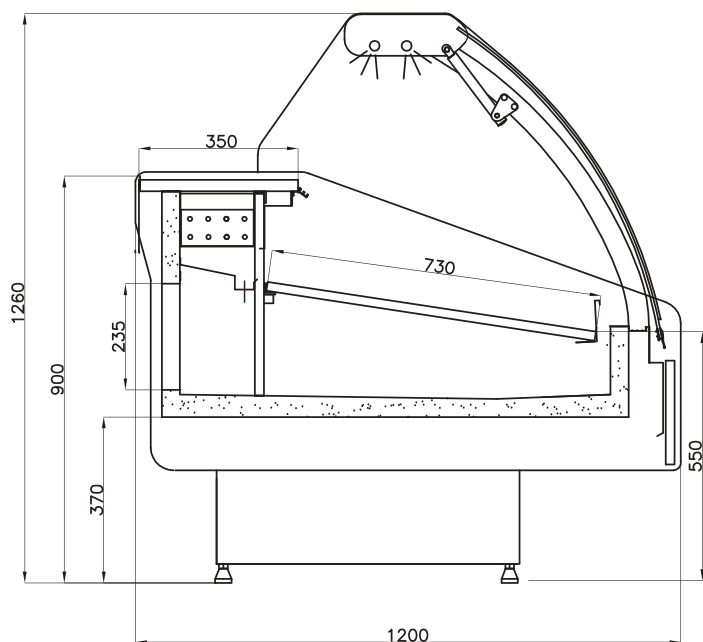


ХЛАДАГЕНТ 452A

ТЕЛЕСКОПИЧЕСКАЯ  
СИСТЕМА ПОДЪЕМА  
СТЕКЛА

## АЛЬТЕРНАТИВНЫЕ ВЕРСИИ ИСПОЛНЕНИЯ

НАГРЕВАТЕЛЬНА  
Я ОТ +30°C ДО +60°C\*ВЕМАР от +30°C  
ДО +60°C\*ДЛЯ РЫБЫ (СУХОЙ ЛЕД)  
ОТ -2°C ДО +2°C\*ПОДСТАВКА  
ДЛЯ  
КАССОВОГО  
АППАРАТА



МОДУЛИ

ЗНАК	ДЛИНА С БОКОВЫМИ СТОРОНАМИ** [ММ]	ПЛОЩАДЬ ЭКСПОЗИЦИИ [м <sup>2</sup> ]	АГРЕГАТ	ВЕС [кг]
W-12 PSP-k	1352	1,06	+	157
W-15 PSP-k	1590	1,28	+	200
W-18 PSP-k	1880	1,51	+	228
W-20 PSP-k	2080	1,71	+	252
W-25 PSP-k	2580	2,14	+	277
W-30 PSP-k	3080	2,65	+	360
W-37 PSP-k	3830	3,34	+	400
W-12 PSP-k B/A	1352	1,06	-	132
W-15 PSP-k B/A	1590	1,28	-	180
W-18 PSP-k B/A	1880	1,51	-	208
W-20 PSP-k B/A	2080	1,71	-	229
W-25 PSP-k B/A	2580	2,14	-	257
W-30 PSP-k B/A	3080	2,65	-	340
W-37 PSP-k B/A	3830	3,34	-	380

! Потребность в мощности охлаждения\* – 450 W/Мб при t<sub>0</sub> = -15°C

\*При температуре окружающей среды +25°C и относительной влажности 60%

\*\*Толщина боковой стенки 50 мм

MODENA (PSP-K)



## MODENA W PSP-k-D



ГЛУБИНА ВИТРИНЫ 1200/995



## СТАНДАРТНОЕ ОСНАЩЕНИЕ

- Телескопическая система подъема стекол
- Площадь экспозиции из нержавеющей кислотоупорной стали
- Камеры для хранения из нержавеющей кислотоупорной стали
- Алюминиевые профили - серебряный/золотой цвет
- Энергосберегающее светодиодное освещение
- Рабочий стол со столешницей: гранитная/из нержавеющей кислотоупорной стали
- Внутренний электронный термометр
- Электронный регулятор температуры
- Размораживание: автоматическое
- Отвод конденсата в емкость для конденсата
- Внешний корпус, окрашенный порошковым способом, цвет RAL 9007
- Боковые и фронтальная части деревянные
- Ножки, выравнивающие оборудование по уровню

ДИАПАЗОН ТЕМПЕРАТУРЫ ВНУТРИ  
ОБОРУДОВАНИЯ : +2°C ДО +8°C\*ГРАВИТАЦИОННО  
Е ОХЛАЖДЕНИЕПЛОЩАДЬ ЭКСПОЗИЦИИ ИЗ  
НЕРЖАВЕЮЩЕЙ  
КИСЛОУПОРНОЙ СТАЛИ

МОДУЛЬНАЯ СИСТЕМА

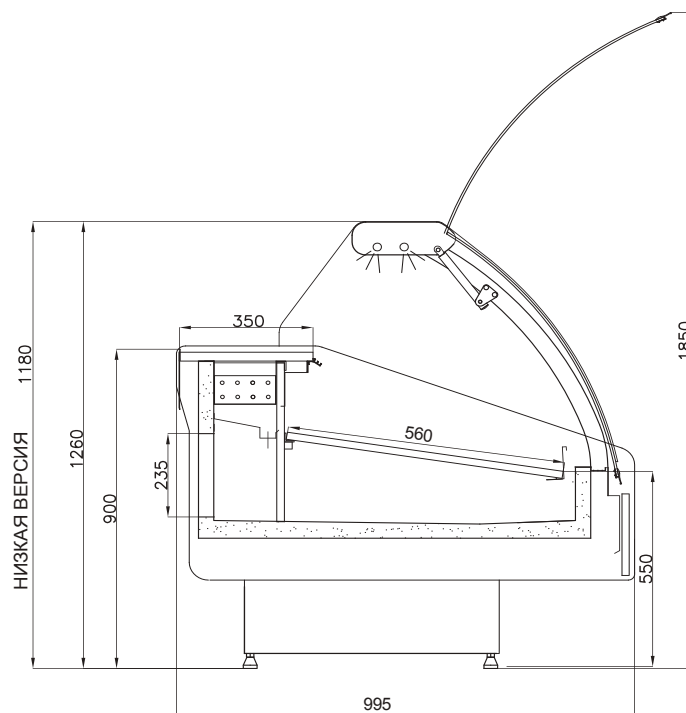
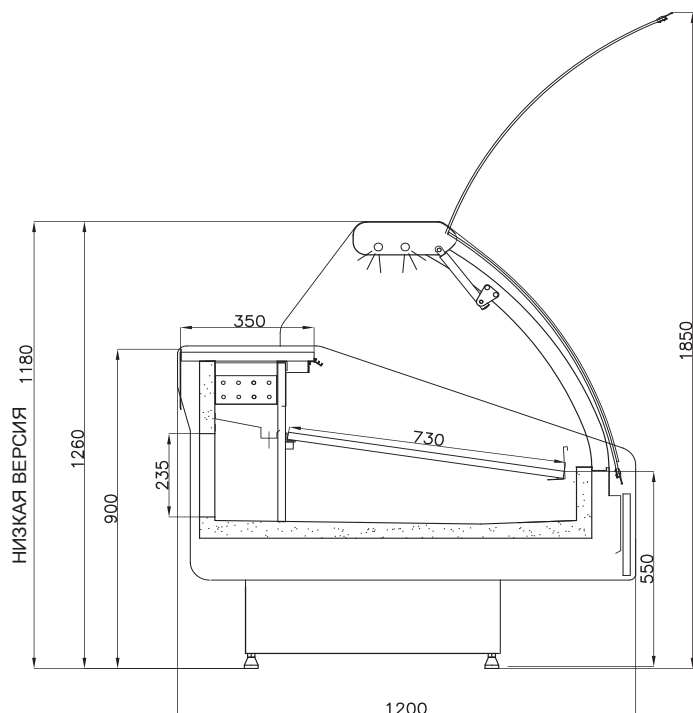


ХЛАДАГЕНТ 452A

ТЕЛЕСКОПИЧЕСКАЯ  
СИСТЕМА ПОДЪЕМА  
СТЕКЛА

## АЛЬТЕРНАТИВНЫЕ ВЕРСИИ ИСПОЛНЕНИЯ

НАГРЕВАТЕЛЬНА  
Я ОТ +30°C ДО +60°C\*ВЕМАР от +30°C  
до +60°C\*ДЛЯ РЫБЫ (СУХОЙ ЛЕД)  
от -2°C до +2°C\*ПОДСТАВКА  
ДЛЯ  
КАССОВОГО  
АППАРАТА



МОДУЛИ

ЗНАК	ДЛИНА С БОКОВЫМИ СТОРОНАМИ** [мм]	ПЛОЩАДЬ ЭКСПОЗИЦИИ [м <sup>2</sup> ]	АГРЕГАТ	ВЕС [кг]
W-12 PSP-k-D	1318	1,06	+	165
W-15 PSP-k-D	1590	1,28	+	210
W-18 PSP-k-D	1880	1,51	+	240
W-20 PSP-k-D	2045	1,71	+	275
W-25 PSP-k-D	2546	2,14	+	285
W-30 PSP-k-D	3080	2,65	+	350
W-37 PSP-k-D	3830	3,34	+	390
W-12 PSP-k-D B/A	1318	1,06	-	140
W-15 PSP-k-D B/A	1590	1,28	-	190
W-18 PSP-k-D B/A	1880	1,51	-	220
W-20 PSP-k-D B/A	2045	1,71	-	255
W-25 PSP-k-D B/A	2546	2,14	-	270
W-30 PSP-k-D B/A	3080	2,65	-	330
W-37 PSP-k-D B/A	3830	3,34	-	370

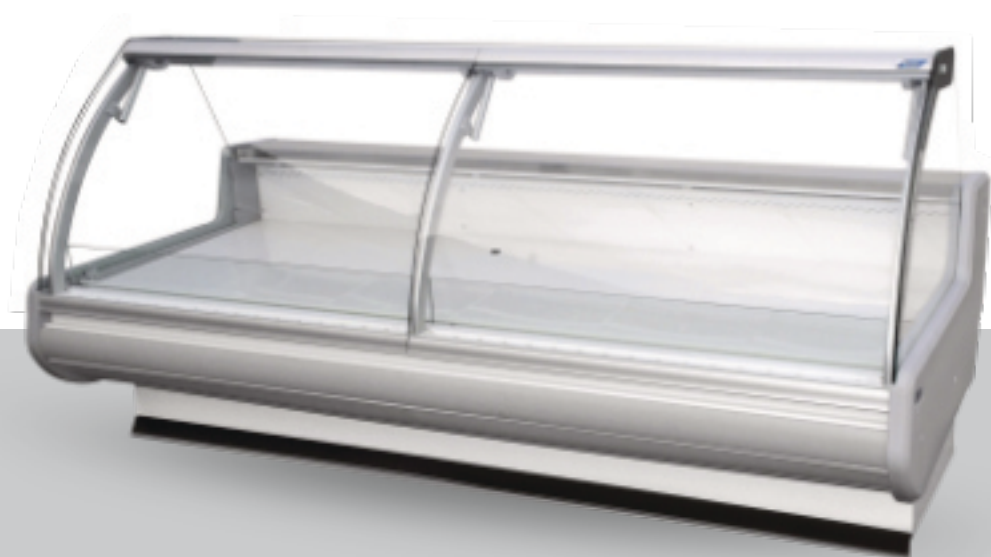
! Потребность в мощности охлаждения\* – 450 W/мб при  $t_0 = -15^\circ\text{C}$

\*При температуре окружающей среды +25°C и относительной влажности 60%

\*\*Толщина боковой стенки 38 мм

MODENA (PSP-K-D)

## MODENA W-PVP



ГЛУБИНА ВИТРИНЫ 1200/995



### СТАНДАРТНОЕ ОСНАЩЕНИЕ

- Телескопическая система подъема стекол
- Площадь экспозиции из нержавеющей кислотоупорной стали
- Алюминиевые профили – серебристый/золотой цвет
- Экологическая изоляция из полиуретановой пены
- Энергосберегающее светодиодное освещение
- Рабочий стол со столешницей: гранитная/из нержавеющей кислотоупорной стали
- Нижняя фронтальная панель - светодиодная подсветка
- Внутренний электронный термометр
- Электронный регулятор температуры
- Размораживание: автоматическое
- Отвод конденсата в емкость для конденсата
- Внешний корпус, окрашенный порошковым способом, цвет RAL 9007
- Боковые стороны из пластика (толщина 50 мм, возможность выбора цвета (серый/коричневый))
- Фронтальные элементы из лакированной стали, цвет из палитры RAL
- Ножки, выравнивающие оборудование по уровню



ДИАПАЗОН ТЕМПЕРАТУРЫ ВНУТРИ  
ОБОРУДОВАНИЯ : +2°C ДО +8°C\*



ДИНАМИЧЕСКОЕ  
ОХЛАЖДЕНИЕ



ПЛОЩАДЬ ЭКСПОЗИЦИИ ИЗ  
НЕРЖАВЕЮЩЕЙ  
КИСЛОТУПОРНОЙ СТАЛИ



МОДУЛЬНАЯ СИСТЕМА



ХЛАДАГЕНТ 452A



ТЕЛЕСКОПИЧЕСКАЯ  
СИСТЕМА ПОДЪЕМА  
СТЕКОЛ



### АЛЬТЕРНАТИВНЫЕ ВЕРСИИ ИСПОЛНЕНИЯ



НАГРЕВАТЕЛЬНА  
Я ОТ +30°C ДО +60°C\*



ВЕМАР ОТ +30°C  
ДО +60°C\*



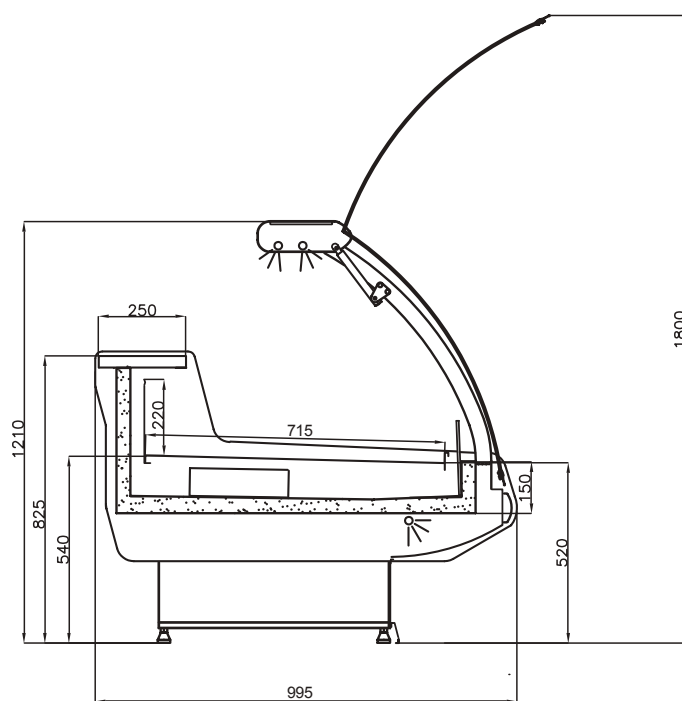
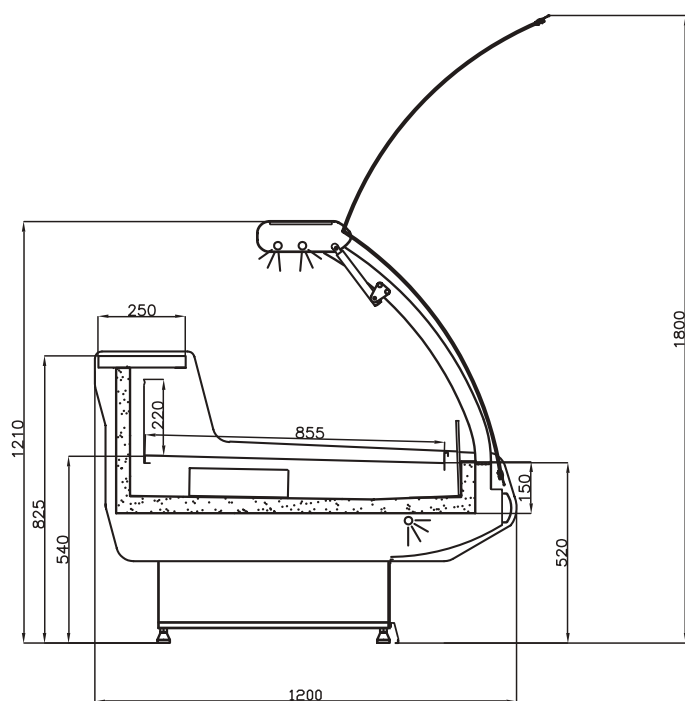
ДЛЯ РЫБЫ (СУХОЙ ЛЕД)  
ОТ -2°C ДО +2°C\*



МОРОЗИЛЬНАЯ  
ОТ 0°C ДО -6°C  
ОТ -6°C ДО -12°C  
ОТ -12°C ДО -18°C\*



ПОДСТАВКА  
ДЛЯ  
КАССОВОГО  
АППАРАТА



МОДУЛИ

ЗНАК	ДЛИНА С БОКОВЫМИ СТОРОНАМИ** [мм]	ПЛОЩАДЬ ЭКСПОЗИЦИИ [м <sup>2</sup> ]	АГРЕГАТ	ВЕС [кг]
W-12 PVP	1352	1,06	+	170
W-15 PVP	1590	1,28	+	190
W-18 PVP	1880	1,51	+	210
W-20 PVP	2080	1,71	+	250
W-25 PVP	2580	2,14	+	281
W-30 PVP	3080	2,65	+	355
W-37 PVP	3850	3,18	+	395
W-12 PVP B/A	1352	1,06	-	150
W-15 PVP B/A	1590	1,28	-	170
W-18 PVP B/A	1880	1,51	-	190
W-20 PVP B/A	2080	1,71	-	230
W-25 PVP B/A	2580	2,14	-	251
W-30 PVP B/A	3080	2,65	-	335
W-37 PVP B/A	3850	3,18	-	375



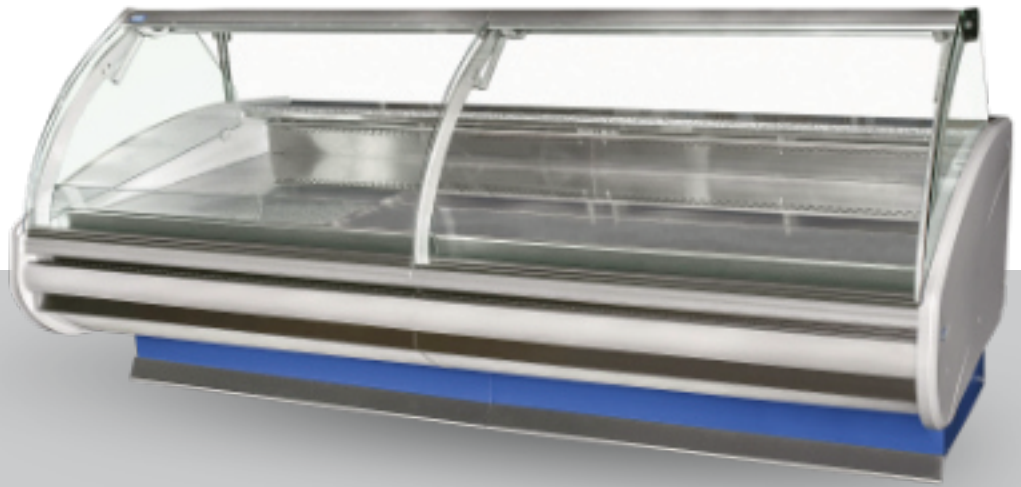
Потребность в мощности охлаждения\* – 500 W/Мб при  $t_0 = -15^{\circ}\text{C}$

\*При температуре окружающей среды +25°C и относительной влажности 60%

\*\*Толщина боковой стенки 50 мм

MODENA (W-PVP)

## MODENA W-PVP-K



ГЛУБИНА ВИТРИНЫ 1200/995



## СТАНДАРТНОЕ ОСНАЩЕНИЕ

- Телескопическая система подъема стекол
- Площадь экспозиции из нержавеющей кислотоупорной стали
- Камеры для хранения из нержавеющей кислотоупорной стали
- Алюминиевые профили - серебряный/золотой цвет
- Экологическая изоляция из полиуретановой пены
- Энергосберегающее светодиодное освещение
- Рабочий стол со столешницей: гранитная/из нержавеющей кислотоупорной стали
- Нижняя фронтальная панель - светодиодная подсветка
- Внутренний электронный термометр
- Электронный регулятор температуры
- Размораживание: автоматическое
- Отвод конденсата в емкость для конденсата
- Внешний корпус, окрашенный порошковым способом, цвет RAL 9007
- Боковые стороны из пластика (толщина 50 мм, возможность выбора цвета (серый/коричневый))
- Фронтальные элементы из лакированной стали, цвет из палитры RAL
- Ножки, выравнивающие оборудование по уровню

ДИАПАЗОН ТЕМПЕРАТУРЫ ВНУТРИ  
ОБОРУДОВАНИЯ : +2°C ДО +8°C\*ДИНАМИЧЕСКОЕ  
ОХЛАЖДЕНИЕПЛОЩАДЬ ЭКСПОЗИЦИИ ИЗ  
НЕРЖАВЕЮЩЕЙ  
КИСЛОУПОРНОЙ СТАЛИ

МОДУЛЬНАЯ СИСТЕМА

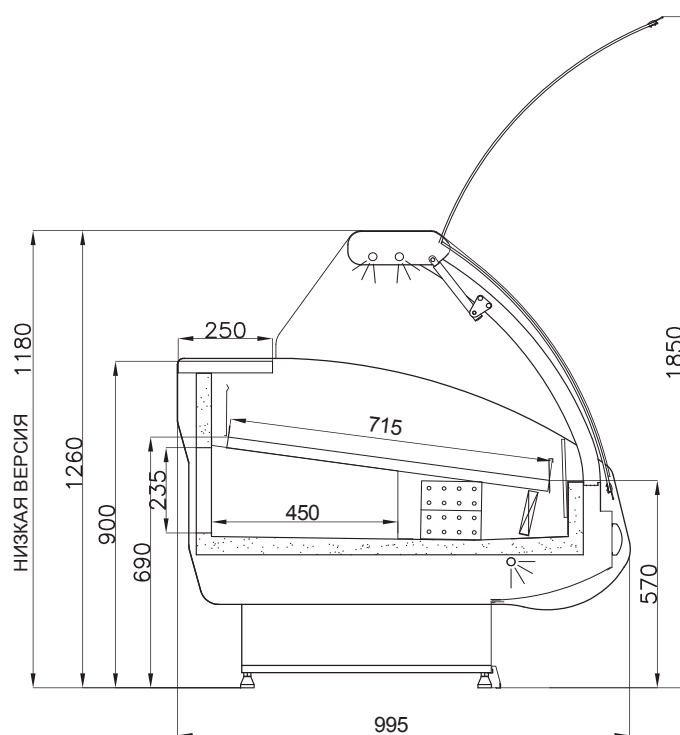
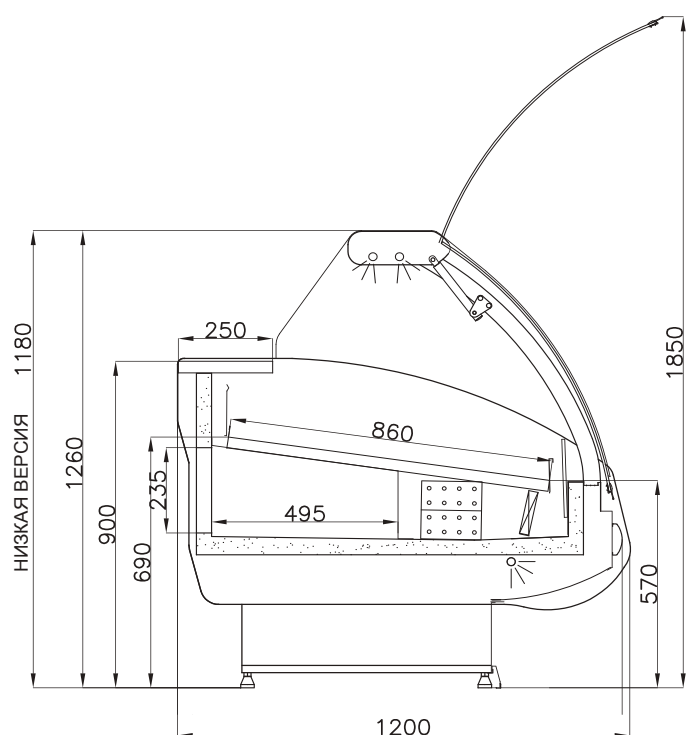


ХЛАДАГЕНТ 452A

ТЕЛЕСКОПИЧЕСКАЯ  
СИСТЕМА ПОДЪЕМА  
СТЕКЛА

## АЛЬТЕРНАТИВНЫЕ ВЕРСИИ ИСПОЛНЕНИЯ

НАГРЕВАТЕЛЬНА  
Я ОТ +30°C ДО +60°C\*ВЕМАР от +30°C  
ДО +60°C\*ДЛЯ РЫБЫ (СУХОЙ ЛЕД)  
ОТ -2°C ДО +2°C\*МОРОЗИЛЬНАЯ  
ОТ 0°C ДО -6°C  
ОТ -6°C ДО -12°C  
ОТ -12°C ДО -18°C\*ПОДСТАВКА  
ДЛЯ  
КАССОВОГО  
АППАРАТА



МОДУЛИ

ЗНАК	ДЛИНА С БОКОВЫМИ СТОРОНАМИ** [ММ]	ПЛОЩАДЬ ЭКСПОЗИЦИИ [м <sup>2</sup> ]	АГРЕГАТ	ВЕС [кг]
W-12 PVP-k	1352	1,06	+	180
W-15 PVP-k	1590	1,28	+	200
W-18 PVP-k	1880	1,51	+	235
W-20 PVP-k	2080	1,71	+	255
W-25 PVP-k	2580	2,14	+	285
W-30 PVP-k	3080	2,65	+	365
W-37 PVP-k	3850	3,23	+	400
W-12 PVP-k B/A	1352	1,06	-	160
W-15 PVP-k B/A	1590	1,28	-	180
W-18 PVP-k B/A	1880	1,51	-	215
W-20 PVP-k B/A	2080	1,71	-	235
W-25 PVP-k B/A	2580	2,14	-	265
W-30 PVP-k B/A	3080	2,65	-	320
W-37 PVP-k B/A	3850	3,23	-	380



Потребность в мощности охлаждения\* – 500 W/мб при  $t_0 = -15^\circ\text{C}$

\*При температуре окружающей среды  $+25^\circ\text{C}$  и относительной влажности 60%

\*\*Толщина боковой стенки 50 мм

MODENA (W-PVP-K)

## MODENA W PVP-k-D



ГЛУБИНА ВИТРИНЫ 1200/995



## СТАНДАРТНОЕ ОСНАЩЕНИЕ

- Деревянный корпус
- Телескопическая система подъема стекол
- Площадь экспозиции из нержавеющей кислотоупорной стали
- Камеры для хранения из нержавеющей кислотоупорной стали
- Алюминиевые профили - серебряный/золотой цвет
- Экологическая изоляция из полиуретановой пены
- Энергосберегающее светодиодное освещение
- Рабочий стол со столешницей: гранитная/из нержавеющей кислотоупорной стали
- Внутренний электронный термометр
- Электронный регулятор температуры
- Размораживание: автоматическое
- Отвод конденсата в емкость для конденсата
- Внешний корпус, окрашенный порошковым способом, цвет RAL 9007
- Боковые и фронтальная части деревянные
- Ножки, выравнивающие оборудование по уровню

ДИАПАЗОН ТЕМПЕРАТУРЫ ВНУТРИ  
ОБОРУДОВАНИЯ : +2°C ДО +8°C\*ДИНАМИЧЕСКОЕ  
ОХЛАЖДЕНИЕПЛОЩАДЬ ЭКСПОЗИЦИИ ИЗ  
НЕРЖАВЕЮЩЕЙ  
КИСЛОТУПОРНОЙ СТАЛИ

МОДУЛЬНАЯ СИСТЕМА

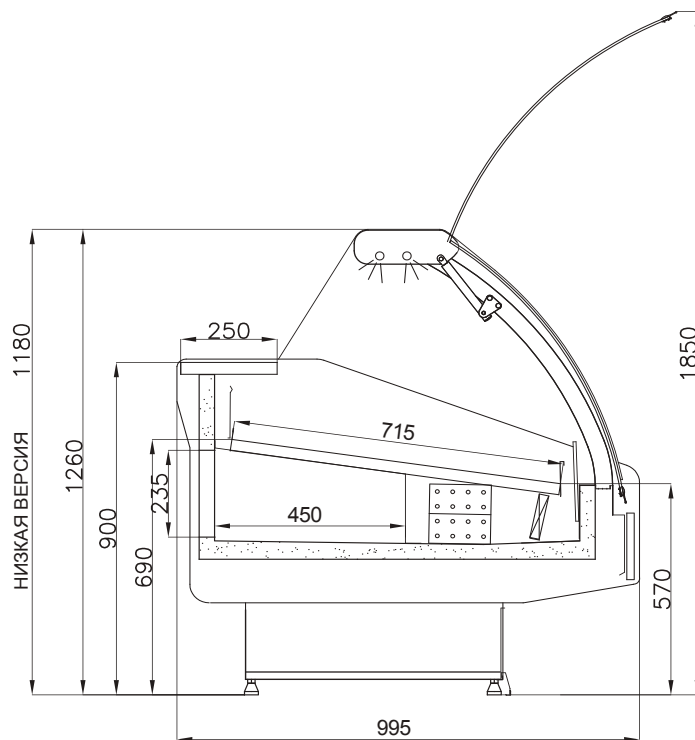
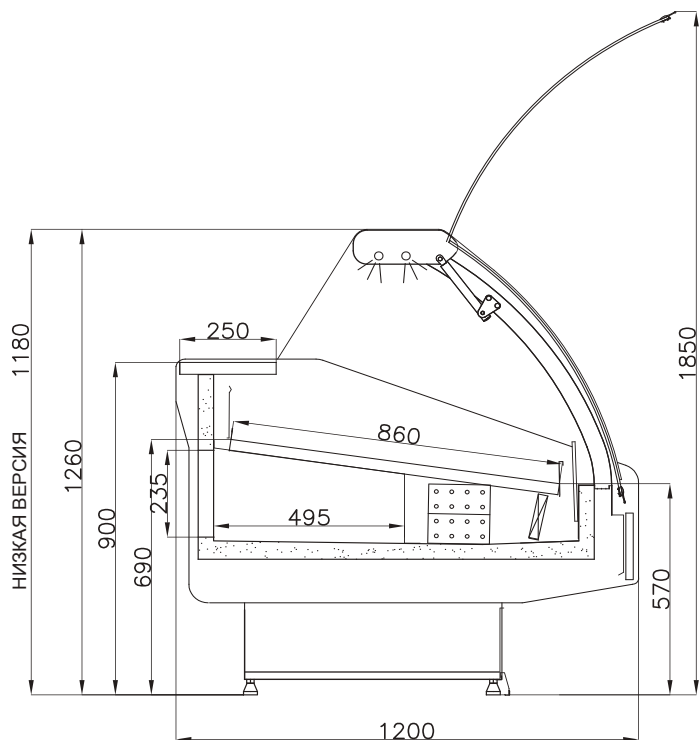


ХЛАДАГЕНТ 452A

ТЕЛЕСКОПИЧЕСКАЯ  
СИСТЕМА ПОДЪЕМА  
СТЕКЛА

## АЛЬТЕРНАТИВНЫЕ ВЕРСИИ ИСПОЛНЕНИЯ

НАГРЕВАТЕЛЬНА  
Я ОТ +30°C ДО +60°C\*ВЕМАР ОТ +30°C ДО  
+60°C\*ДЛЯ РЫБЫ (СУХОЙ ЛЕД)  
ОТ -2°C ДО +2°C\*МОРОЗИЛЬНАЯ  
ОТ 0°C ДО -6°C  
ОТ -6°C ДО -12°C  
ОТ -12°C ДО -18°C\*ПОДСТАВКА  
ДЛЯ  
КАССОВОГО  
АППАРАТА



МОДУЛИ

ЗНАК	ДЛИНА С БОКОВЫМИ СТОРОНАМИ** [мм]	ПЛОЩАДЬ ЭКСПОЗИЦИИ [м <sup>2</sup> ]	АГРЕГАТ	ВЕС [кг]
W-12 PVP-k-D	1318	1,06	+	195
W-15 PVP-k-D	1590	1,28	+	215
W-18 PVP-k-D	1880	1,51	+	235
W-20 PVP-k-D	2080	1,71	+	275
W-25 PVP-k-D	2580	2,14	+	335
W-30 PVP-k-D	3080	2,65	+	385
W-37 PVP-k-D	3826	3,23	+	420
W-12 PVP-k-D B/A	1318	1,06	-	175
W-15 PVP-k-D B/A	1590	1,28	-	195
W-18 PVP-k-D B/A	1880	1,51	-	215
W-20 PVP-k-D B/A	2080	1,71	-	255
W-25 PVP-k-D B/A	2580	2,14	-	295
W-30 PVP-k-D B/A	3080	2,65	-	365
W-37 PVP-k-D B/A	3826	3,23	-	400

! Потребность в мощности охлаждения\* – 500 W/Мб при  $t_0 = -15^\circ\text{C}$

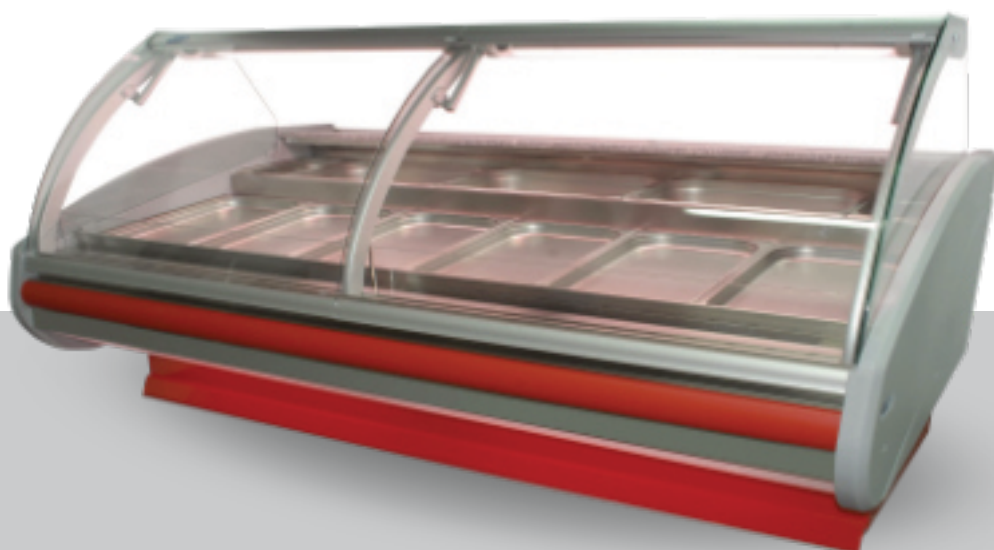
\*При температуре окружающей среды +25°C и относительной влажности 60%

\*\*Толщина боковой стенки 38 мм

MODENA (W-PVP-K-D)



## MODENA W-PVP-K-GN



ГЛУБИНА ВИТРИНЫ 1200/995



## СТАНДАРТНОЕ ОСНАЩЕНИЕ

- Телескопическая система подъема стекол
- Площадь экспозиции из нержавеющей кислотоупорной стали
- Камеры для хранения из нержавеющей кислотоупорной стали
- Алюминиевые профили - серебряный/золотой цвет
- Экологическая изоляция из полиуретановой пены
- Энергосберегающее светодиодное освещение
- Рабочий стол со столешницей: гранитная/из нержавеющей кислотоупорной стали
- Нижняя фронтальная панель - светодиодная подсветка
- Внутренний электронный термометр
- Электронный регулятор температуры
- Размораживание: автоматическое
- Отвод конденсата в емкость для конденсата
- Внешний корпус, окрашенный порошковым способом, цвет RAL 9007
- Боковые стороны из пластика (толщина 50 мм, возможность выбора цвета (серый/коричневый))
- Фронтальные элементы из лакированной стали, цвет из палитры RAL
- Ножки, выравнивающие оборудование по уровню

ДИАПАЗОН ТЕМПЕРАТУРЫ ВНУТРИ  
ОБОРУДОВАНИЯ : +2°C ДО +8°C\*ДИНАМИЧЕСКОЕ  
ОХЛАЖДЕНИЕПЛОЩАДЬ ЭКСПОЗИЦИИ ИЗ  
НЕРЖАВЕЮЩЕЙ  
КИСЛОУПОРНОЙ СТАЛИ

МОДУЛЬНАЯ СИСТЕМА

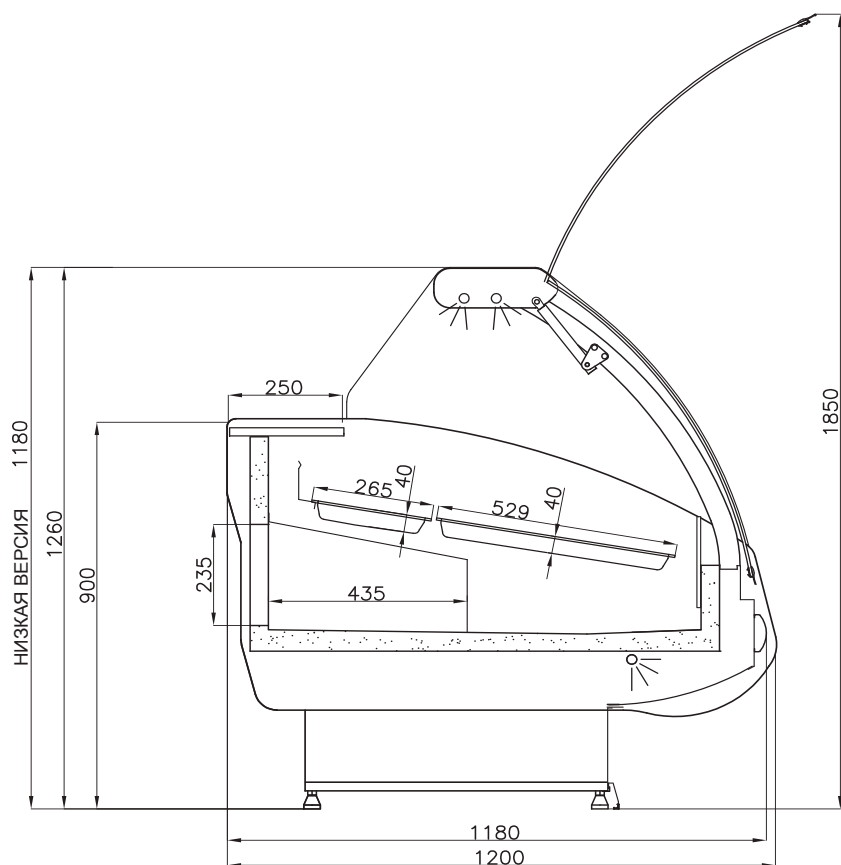


ХЛАДАГЕНТ 452A

ТЕЛЕСКОПИЧЕСКАЯ СИСТЕМА  
ПОДЪЕМА СТЕКОЛ

## АЛЬТЕРНАТИВНЫЕ ВЕРСИИ ИСПОЛНЕНИЯ

НАГРЕВАТЕЛЬНА  
Я ОТ +30°C ДО +60°C\*BEMAR ОТ +30°C  
ДО +60°C\*ПОДСТАВКА ДЛЯ  
КАССОВОГО  
АППАРАТА



**МОДУЛИ**

ЗНАК	ДЛИНА С БОКОВЫМИ СТОРОНАМИ** [ММ]	ПЛОЩАДЬ ЭКСПОЗИЦИИ [м <sup>2</sup> ]	АГРЕГАТ	ВЕС [кг]
W-12 PVP-k-GN	1352	1,06	+	165
W-15 PVP-k-GN	1590	1,28	+	185
W-18 PVP-k-GN	1880	1,51	+	230
W-20 PVP-k-GN	2080	1,71	+	265
W-25 PVP-k-GN	2580	2,14	+	295
W-12 PVP-k-GN B/A	1352	1,06	-	145
W-15 PVP-k-GN B/A	1590	1,28	-	165
W-18 PVP-k-GN B/A	1880	1,51	-	200
W-20 PVP-k-GN B/A	2080	1,71	-	245
W-25 PVP-k-GN B/A	2580	2,14	-	275



Потребность в мощности охлаждения\* – 500 W/Мб при  $t_0 = -15^\circ\text{C}$

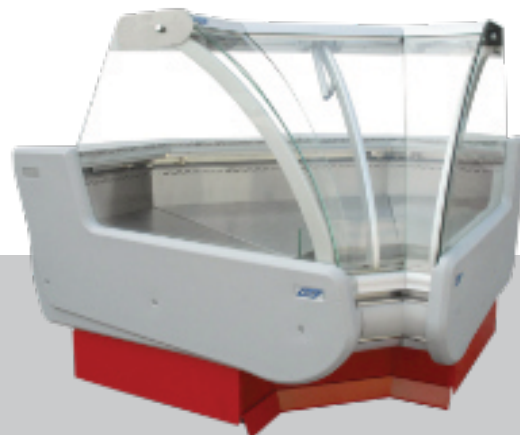
\*При температуре окружающей среды +25°C и относительной влажности 60%

\*\*Толщина боковой стенки 50 мм

**MODENA (W-PVP-K-GN)**

## MODENA-УГОЛ-V NW/NZ

## W-PVP NW/NZ



ГЛУБИНА ВИТРИНЫ 1200/995



## СТАНДАРТНОЕ ОСНАЩЕНИЕ

- Камеры для хранения из нержавеющей кислотоупорной стали (NW)
- Телескопическая система подъема стекол
- Площадь экспозиции из нержавеющей кислотоупорной стали
- Алюминиевые профили - серебряный/золотой цвет
- Экологическая изоляция из полиуретановой пены
- Энергосберегающее светодиодное освещение
- Рабочий стол со столешницей: гранитная/из нержавеющей кислотоупорной стали
- Внутренний электронный термометр
- Электронный регулятор температуры
- Размораживание: автоматическое
- Отвод конденсата в емкость для конденсата
- Внешний корпус, окрашенный порошковым способом, цвет RAL 9007
- Боковые стороны из пластика (толщина 50 мм, возможность выбора цвета (серый/коричневый))
- Боковые и фронтальная части деревянные
- Фронтальные элементы из лакированной стали, цвет из палитры RAL
- Ножки, выравнивающие оборудование по уровню

ДИАПАЗОН ТЕМПЕРАТУРЫ ВНУТРИ  
ОБОРУДОВАНИЯ : +2°C ДО +8°C\*ГРАВИТАЦИОННОЕ/  
ДИНАМИЧЕСКОЕ ОХЛАЖДЕНИЕ

OH18

ПЛОЩАДЬ ЭКСПОЗИЦИИ ИЗ  
НЕРЖАВЕЮЩЕЙ  
КИСЛОТУУПОРНОЙ СТАЛИ

МОДУЛЬНАЯ СИСТЕМА



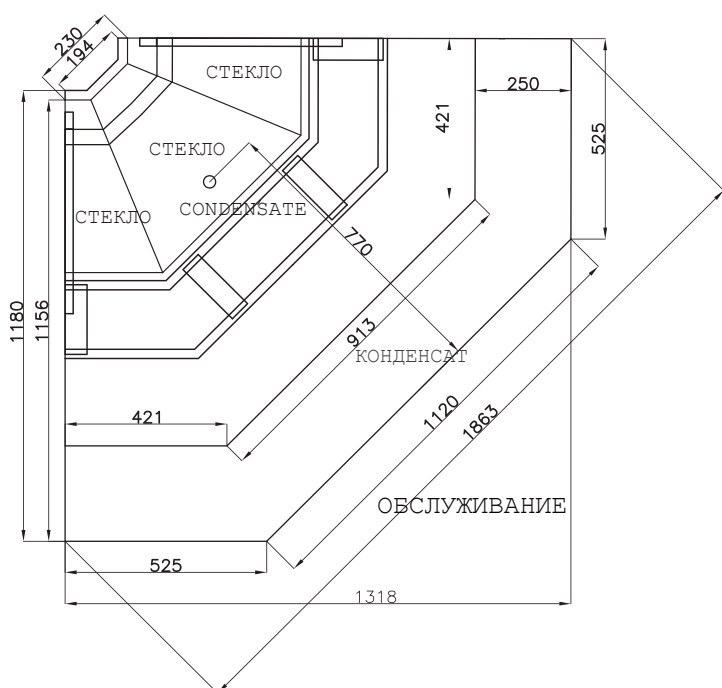
ХЛАДАГЕНТ 452A

ТЕЛЕСКОПИЧЕСКАЯ  
СИСТЕМА ПОДЪЕМА  
СТЕКЛА

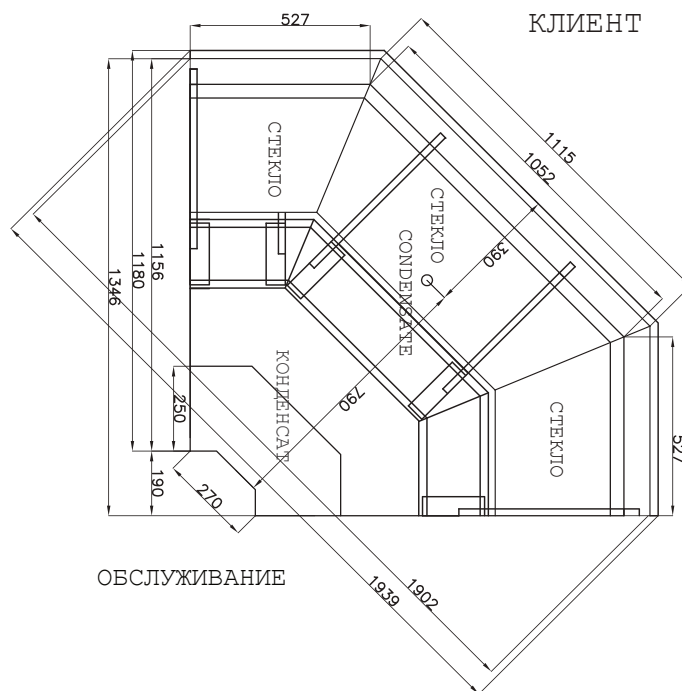
## АЛЬТЕРНАТИВНЫЕ ВЕРСИИ ИСПОЛНЕНИЯ

ПОДСТАВКА  
ДЛЯ  
КАССОВОГО  
АППАРАТА

КЛИЕНТ



КЛИЕНТ



МОДУЛИ

ЗНАК	ДЛИНА С БОКОВЫМИ СТОРОНАМИ** [ММ]	ПЛОЩАДЬ ЭКСПОЗИЦИИ [М <sup>2</sup> ]	АГРЕГАТ	КАМЕРЫ ДЛЯ ХРАНЕНИЯ	ВЕС [кг]
W-13 PVP NW	1318	1,08	+	-	195
W-13 PVP-k NW	1318	1,08	+	+	200
W-13 PVP-k-d NW	1318	1,08	+	+	205
W-13 PVP NZ	1346	1,33	+	-	225
W-13 PVP-d NZ	1346	1,33	+	-	245
W-13 PVP NW B/A	1318	1,08	-	-	175
W-13 PVP-k-d NW B/A	1318	1,08	-	+	185
W-13 PVP-k NW B/A	1318	1,08	-	+	180
W-13 PVP NZ B/A	1346	1,33	-	-	205
W-13 PVP-d NZ B/A	1346	1,33	-	-	225



Потребность в мощности охлаждения\* – 500 W/Мб при  $t_0 = -15^\circ\text{C}$

\*При температуре окружающей среды +25°C и относительной влажности 60%

\*\*Толщина боковой стенки 50 мм

MODENA-УГОЛ-V NW/NZ (W-PVP NW/NZ)



www.cold.pl

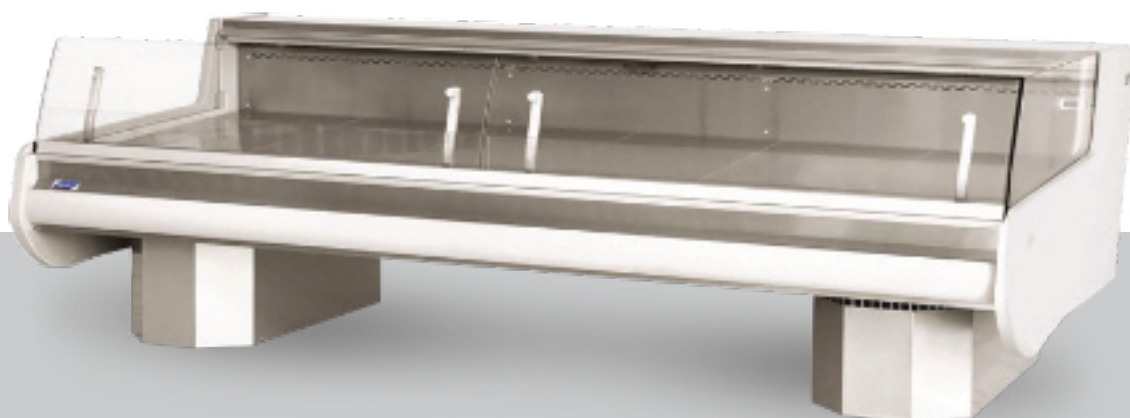


cold@cold.pl



+48 14 611 11 78

## MODENA W-PVK



ГЛУБИНА ВИТРИНЫ 1200/995



## СТАНДАРТНОЕ ОСНАЩЕНИЕ

- Короткое стекло
- Площадь экспозиции из нержавеющей кислотоупорной стали
- Алюминиевые профили – серебристый/золотой цвет
- Экологическая изоляция из полиуретановой пены
- Энергосберегающее светодиодное освещение
- Рабочий стол со столешницей: гранитная/из нержавеющей кислотоупорной стали
- Нижняя фронтальная панель - светодиодная подсветка
- Внутренний электронный термометр
- Электронный регулятор температуры
- Размораживание: автоматическое
- Отвод конденсата в емкость для конденсата
- Внешний корпус, окрашенный порошковым способом, цвет RAL 9007
- Боковые стороны из пластика (толщина 50 мм, возможность выбора цвета (серый/коричневый)
- Фронтальные элементы из лакированной стали, цвет из палитры RAL
- Ножки, выравнивающие оборудование по уровню

ДИАПАЗОН ТЕМПЕРАТУРЫ ВНУТРИ  
ОБОРУДОВАНИЯ : +2°C ДО +8°C\*ДИНАМИЧЕСКОЕ  
ОХЛАЖДЕНИЕПЛОЩАДЬ ЭКСПОЗИЦИИ ИЗ  
НЕРЖАВЕЮЩЕЙ  
КИСЛОТУПОРНОЙ СТАЛИ

МОДУЛЬНАЯ СИСТЕМА

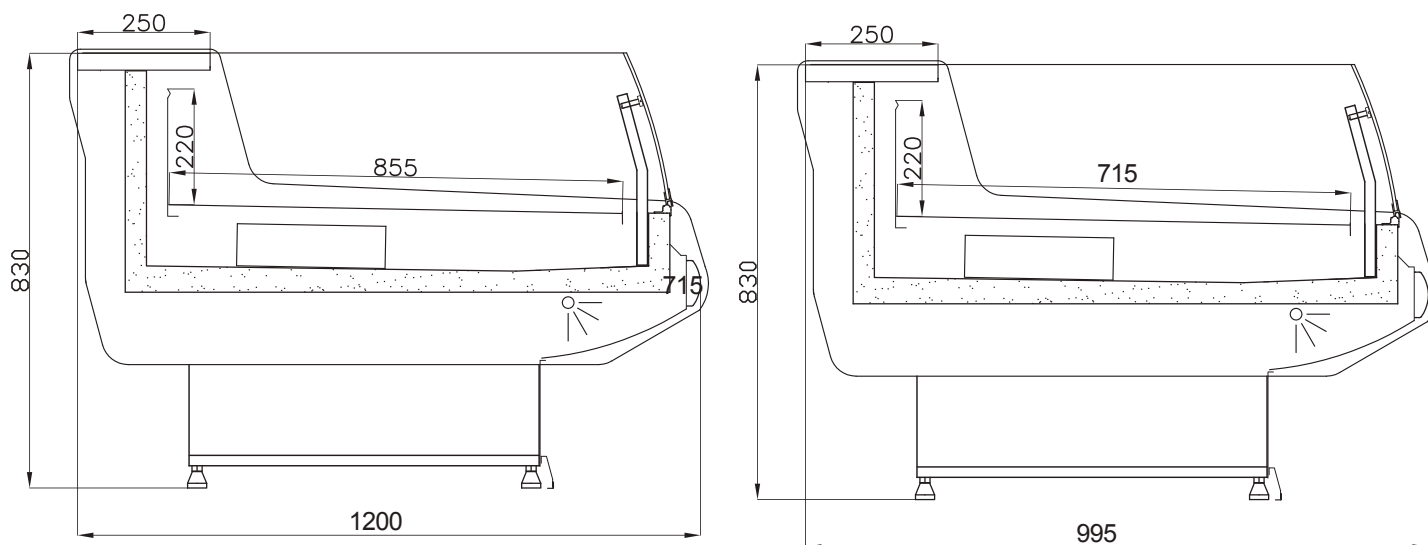


ХЛАДАГЕНТ 452A

КОРОТКОЕ  
СТЕКЛО

## АЛЬТЕРНАТИВНЫЕ ВЕРСИИ ИСПОЛНЕНИЯ

ДЛЯ РЫБЫ (СУХОЙ ЛЕД)  
от -2°C до +2°C\*ПОДСТАВКА  
ДЛЯ  
КАССОВОГО  
АППАРАТА



МОДУЛИ

ЗНАК	ДЛИНА С БОКОВЫМИ СТОРОНАМИ** [ММ]	ПЛОЩАДЬ ЭКСПОЗИЦИИ [м <sup>2</sup> ]	АГРЕГАТ	ВЕС [кг]
W-12 PVK	1352	1,06	+	175
W-15 PVK	1590	1,28	+	205
W-18 PVK	1880	1,52	+	235
W-20 PVK	2080	1,71	+	260
W-25 PVK	2580	2,14	+	298
W-30 PVK	3080	2,65	+	340
W-12 PVK В/А	1352	1,06	-	155
W-15 PVK В/А	1590	1,28	-	185
W-18 PVK В/А	1880	1,52	-	215
W-20 PVK В/А	2080	1,71	-	240
W-25 PVK В/А	2580	1,71	-	278
W-30 PVK В/А	3080	2,65	-	320



Потребность в мощности охлаждения\* – 500 W/Мб при  $t_0 = -15^\circ\text{C}$

\*При температуре окружающей среды  $+25^\circ\text{C}$  и относительной влажности 60%

\*\*Толщина боковой стенки 50 мм

**MODENA (W-PVK)**



[www.cold.pl](http://www.cold.pl)

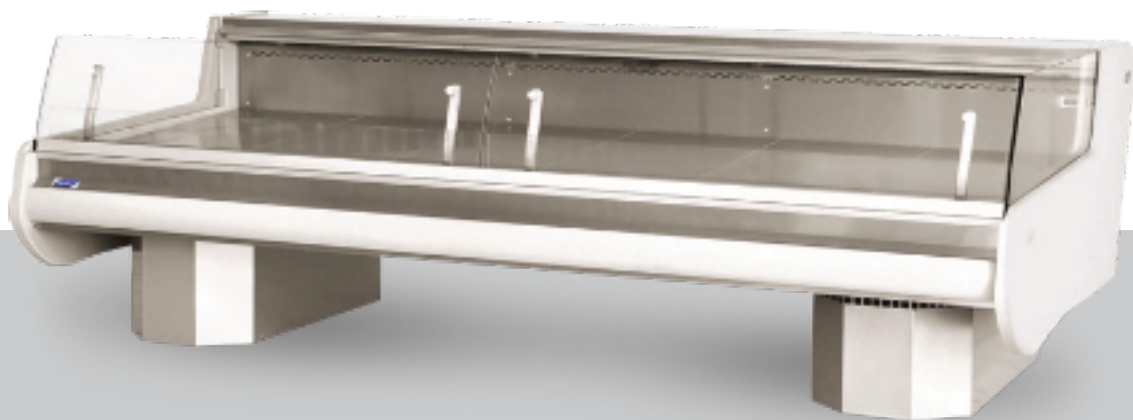


[cold@cold.pl](mailto:cold@cold.pl)



+48 14 611 11 78

## MODENA W-PVK-K



ГЛУБИНА ВИТРИНЫ 1200/995



## СТАНДАРТНОЕ ОСНАЩЕНИЕ

- Короткое стекло
- Площадь экспозиции из нержавеющей кислотоупорной стали
- Камеры для хранения из нержавеющей кислотоупорной стали
- Алюминиевые профили - серебряный/золотой цвет
- Экологическая изоляция из полиуретановой пены
- Энергосберегающее светодиодное освещение
- Рабочий стол со столешницей: гранитная/из нержавеющей кислотоупорной стали
- Нижняя фронтальная панель - светодиодная подсветка
- Внутренний электронный термометр
- Электронный регулятор температуры
- Размораживание: автоматическое
- Отвод конденсата в емкость для конденсата
- Внешний корпус, окрашенный порошковым способом, цвет RAL 9007
- Боковые стороны из пластика (толщина 50 мм, возможность выбора цвета (серый/коричневый)
- Фронтальные элементы из лакированной стали, цвет из палитры RAL
- Ножки, выравнивающие оборудование по уровню

ДИАПАЗОН ТЕМПЕРАТУРЫ ВНУТРИ  
ОБОРУДОВАНИЯ : +2°C ДО +8°C\*ДИНАМИЧЕСКОЕ  
ОХЛАЖДЕНИЕПЛОЩАДЬ ЭКСПОЗИЦИИ ИЗ  
НЕРЖАВЕЮЩЕЙ  
КИСЛОУПОРНОЙ СТАЛИ

МОДУЛЬНАЯ СИСТЕМА

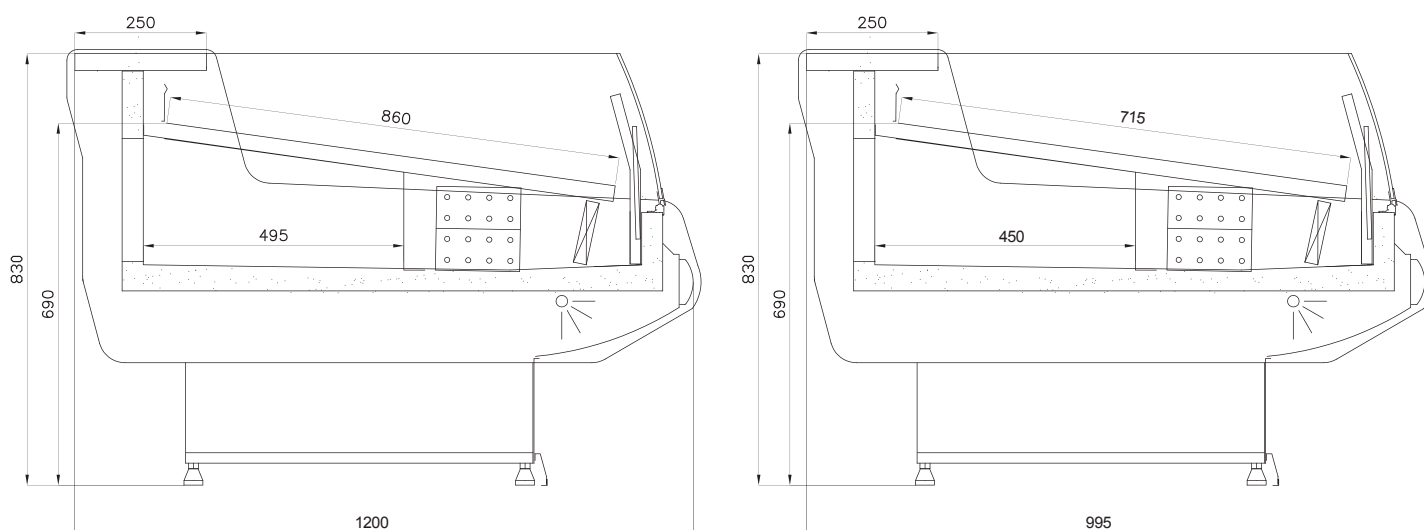


ХЛАДАГЕНТ 452A

КОРОТКОЕ  
СТЕКЛО

## АЛЬТЕРНАТИВНЫЕ ВЕРСИИ ИСПОЛНЕНИЯ

ДЛЯ РЫБЫ (СУХОЙ ЛЕД)  
от -2°C до +2°C\*ПОДСТАВКА  
ДЛЯ  
КАССОВОГО  
АППАРАТА



**МОДУЛИ**

ЗНАК	ДЛИНА С БОКОВЫМИ СТОРОНАМИ** [мм]	ПЛОЩАДЬ ЭКСПОЗИЦИИ [м <sup>2</sup> ]	АГРЕГАТ	ВЕС [кг]
W-12 PVK-k	1352	1,06	+	190
W-15 PVK-k	1590	1,28	+	223
W-18 PVK-k	1880	1,55	+	240
W-20 PVK-k	2080	1,71	+	280
W-25 PVK-k	2580	2,14	+	323
W-30 PVK-k	3080	2,65	+	365
W-12 PVK-k B/A	1352	1,06	-	170
W-15 PVK-k B/A	1590	1,28	-	203
W-18 PVK-k B/A	1880	1,55	-	220
W-20 PVK-k B/A	2080	1,71	-	260
W-25 PVK-k B/A	2580	2,14	-	303
W-30 PVK-k B/A	3080	2,65	-	345



Потребность в мощности охлаждения\* – 500 W/Мб при  $t_0 = -15^\circ\text{C}$

\*При температуре окружающей среды +25°C и относительной влажности 60%

\*\*Толщина боковой стенки 50 мм

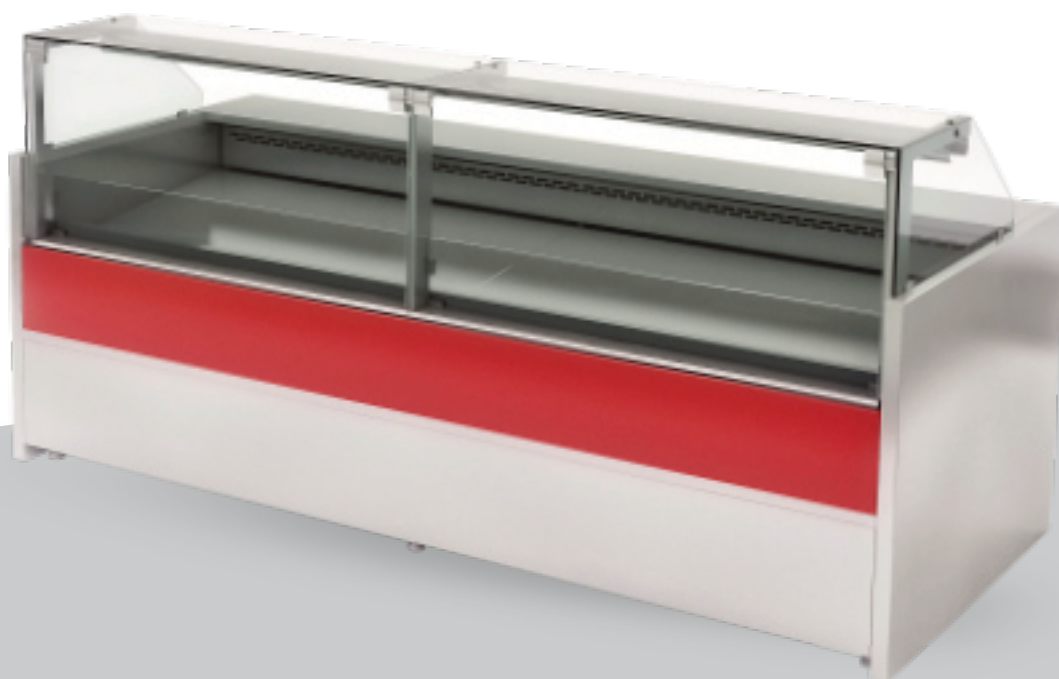
**MODENA (W-PVK-K)**



ХОЛОДИЛЬНОЕ ОБОРУДОВАНИЕ

## Холодильные витрины

серия VERONA



### ВАЖНЫЕ ХАРАКТЕРИСТИКИ СЕРИИ

OH18

КИСЛОТООПОРНАЯ  
ПОВЕРХНОСТЬ



МНОЖЕСТВО  
ВАРИАНТОВ  
ИСПОЛНЕНИЯ



ЭНЕРГОСБЕРЕГАЮЩИЙ



PLUG IN / REMOTE



СВЕТОДИОДНОЕ  
ОСВЕЩЕНИЕ



СТЕНЫ ТРУБ  
ИСПАРИТЕЛЯ 0,8 мм

Gold

VERONA



## ТИПЫ СТЁКОЛ В ДАННОЙ СЕРИИ



ПОД  
НАКЛОНОМ



КОРОТКАЯ



ОТКРЫВАНИЯ



ТЕЛЕСКОПИЧЕСКАЯ СИСТЕМА



## ДОПОЛНИТЕЛЬНОЕ ОБОРУДОВАНИЕ

- Глубина: 1200 мм / 990 мм / 890 мм
- Расширение столешницы на 5 см / 10 см
- Накладка на столешницу под вес
- Разделочная доска
- Розетка
- Регистратор температуры (USB)
- Отделка шпоном или плиткой под дерево
- Окрашивание всего корпуса витрины (палитра RAL)
- Окрашивание испарителя
- Нагреватели испарителя
- Релинг из труб из нержавеющей стали
- Ножки "gastro"
- Комплект колесиков
- Ограничитель тележек
- Возможность соединения
- Нижняя фронтальная панель - светодиодная подсветка
- Боковые части из фанеры
- Фронтальная часть из фанеры
- Деревянный корпус
- Накладка (ступень) на экспозиционную поверхность
- Экспозиционная поверхность ступенчатая\*
- Ночные шторы
- Стационарная перегородка (стеклянная) II К
- Передвижная перегородка из плексигласа
- Стеклопанель с подсветкой, не охлаждается

\* Не касается уголков

## ВАЖНЫЕ ХАРАКТЕРИСТИКИ СЕРИИ

Серия Verona отличается многофункциональностью - охлаждение, замораживание и подогрев. Как и в серии Modena, все продукты имеют площадь экспозиции из кислотоупорной стали 0H-18N9 и энергосберегающий агрегат и светодиодное освещение. Отличительной чертой являются прямые стекла со стороны клиента.



КИСЛОТУОПОРНАЯ ПОВЕРХНОСТЬ



МНОЖЕСТВО ВАРИАНТОВ  
ИСПОЛНЕНИЯ



ЭНЕРГОСБЕРЕГАЮЩИЙ



PLUG IN / REMOTE

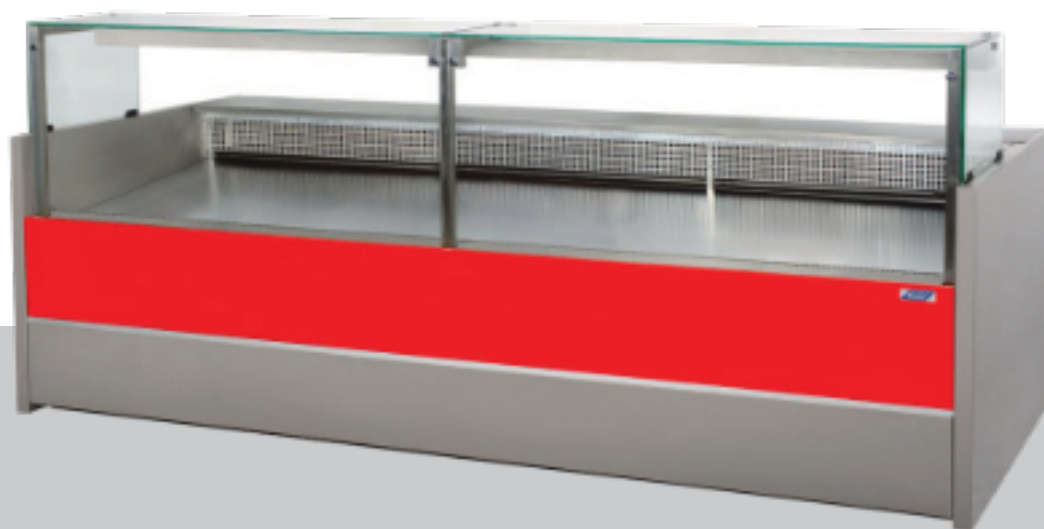


СВЕТОДИОДНОЕ  
ОСВЕЩЕНИЕ



СТЕНЫ ТРУБ ИСПАРИТЕЛЯ 0,8 мм

## VERONA W-PS-K



ГЛУБИНА ВИТРИНЫ 1200 / 990 / 890



## СТАНДАРТНОЕ ОСНАЩЕНИЕ

- Высокое фронтальное стекло, наклонное
- Камеры для хранения из нержавеющей кислотоупорной стали
- Площадь экспозиции из нержавеющей кислотоупорной стали
- Экологическая изоляция из полиуретановой пены
- Освещение внутри оборудования: энергосберегающее светодиодное освещение
- Рабочий стол со столешницей: гранитная/из нержавеющей кислотоупорной стали
- Внутренний электронный термометр
- Электронный регулятор температуры
- Размораживание: автоматическое
- Отвод конденсата в емкость для конденсата
- Внешний корпус, окрашенный порошковым способом
- Боковые стороны из стали (толщина 45 мм)
- Фронтальные элементы из лакированной стали, цвет из палитры RAL
- Ножки, выравнивающие оборудование по уровню
- Гравитационное охлаждение Z

ДИАПАЗОН ТЕМПЕРАТУРЫ ВНУТРИ  
ОБОРУДОВАНИЯ : +2°C ДО +8°C\*ГРАВИТАЦИОННО  
Е ОХЛАЖДЕНИЕПЛОЩАДЬ ЭКСПОЗИЦИИ ИЗ  
НЕРЖАВЕЮЩЕЙ  
КИСЛОУПОРНОЙ СТАЛИ

МОДУЛЬНАЯ СИСТЕМА



ХЛАДАГЕНТ 452A



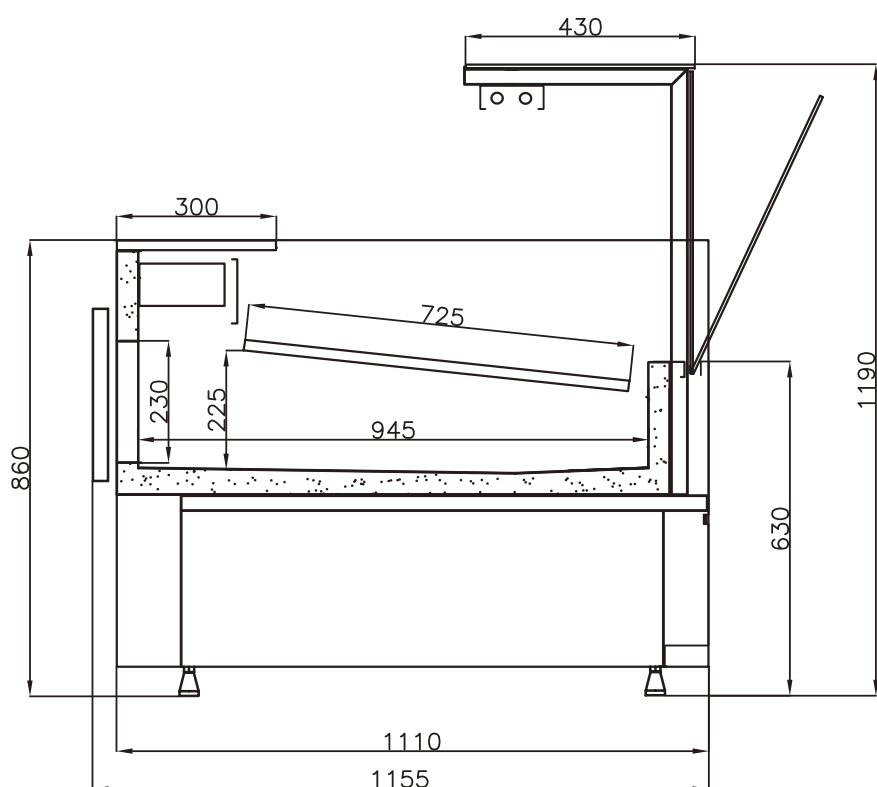
НАКЛОННОЕ СТЕКЛО



## АЛЬТЕРНАТИВНЫЕ ВЕРСИИ ИСПОЛНЕНИЯ

НАГРЕВАТЕЛЬНА  
Я ОТ +30°C ДО +60°C\*ВЕМАР ОТ +30°C  
ДО +60°C\*ДЛЯ РЫБЫ (СУХОЙ ЛЕД)  
ОТ -2°C ДО +2°C\*ПОДСТАВКА  
ДЛЯ  
КАССОВОГО  
АППАРАТА

## VERONA (W-PS-K)



## МОДУЛИ

ЗНАК	ДЛИНА С БОКОВЫМИ СТОРОНАМИ** [мм]	ПЛОЩАДЬ ЭКСПОЗИЦИИ [м <sup>2</sup> ]	АГРЕГАТ	ВЕС [кг]
W-12 PS-k	1320	0,95	+	190
W-15 PS-k	1560	1,28	+	205
W-18 PS-k	1860	1,44	+	225
W-20 PS-k	2060	1,51	+	255
W-25 PS-k	2560	1,80	+	310
W-30 PS-k	3060	2,33	+	375
W-37 PS-k	3830	2,87	+	415
W-12 PS-k B/A	1320	0,95	-	170
W-15 PS-k B/A	1560	1,28	-	185
W-18 PS-k B/A	1860	1,44	-	205
W-20 PS-k B/A	2060	1,51	-	235
W-25 PS-k B/A	2560	1,80	-	290
W-30 PS-k B/A	3060	2,33	-	350
W-37 PS-k B/A	3830	2,87	-	395



Потребность в мощности охлаждения\* – 450 W/Мб при  $t_0 = -15^\circ\text{C}$

\*При температуре окружающей среды +25°C и относительной влажности 60%

\*Side thickness 45 мм

VERONA (W-PS-K)



www.cold.pl

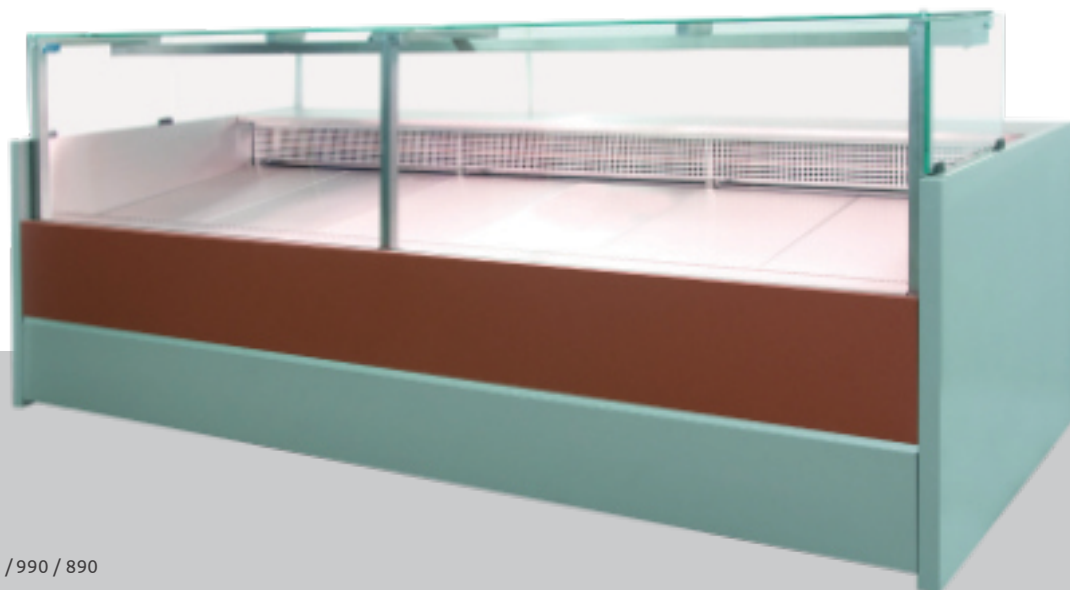


cold@cold.pl



+48 14 611 11 78

## VERONA W-PS-K-V



ГЛУБИНА ВИТРИНЫ 1200 / 990 / 890



### СТАНДАРТНОЕ ОСНАЩЕНИЕ

- Высокое фронтальное стекло, наклонное
- Камеры для хранения из нержавеющей кислотоупорной стали
- Площадь экспозиции из нержавеющей кислотоупорной стали
- Алюминиевые профили - серебряный/золотой цвет
- Экологическая изоляция из полиуретановой пены
- Освещение внутри оборудования: энергосберегающее светодиодное освещение
- Рабочий стол со столешницей: гранитная/из нержавеющей кислотоупорной стали
- Внутренний электронный термометр
- Электронный регулятор температуры
- Размораживание: автоматическое
- Отвод конденсата в емкость для конденсата
- Внешний корпус, окрашенный порошковым способом
- Боковые стороны из стали (толщина 45 мм)
- Фронтальные элементы из лакированной стали, цвет из палитры RAL
- Ножки, выравнивающие оборудование по уровню
- Динамическое охлаждения



ДИАПАЗОН ТЕМПЕРАТУРЫ ВНУТРИ ОБОРУДОВАНИЯ : +2°C ДО +8°C\*



ДИНАМИЧЕСКОЕ ОХЛАЖДЕНИЕ



ПЛОЩАДЬ ЭКСПОЗИЦИИ ИЗ НЕРЖАВЕЮЩЕЙ КИСЛОУПОРНОЙ СТАЛИ



МОДУЛЬНАЯ СИСТЕМА



ХЛАДАГЕНТ 452A



ВЫСОКОЕ ФРОНТАЛЬНОЕ СТЕКЛО, НАКЛОННОЕ



### АЛЬТЕРНАТИВНЫЕ ВЕРСИИ ИСПОЛНЕНИЯ



НАГРЕВАТЕЛЬНАЯ  
Я от +30°C до +60°C\*



ВЕНАМ от +30°C до +60°C\*



ДЛЯ РЫБЫ (СУХОЙ ЛЕД)  
от -2°C до +2°C\*



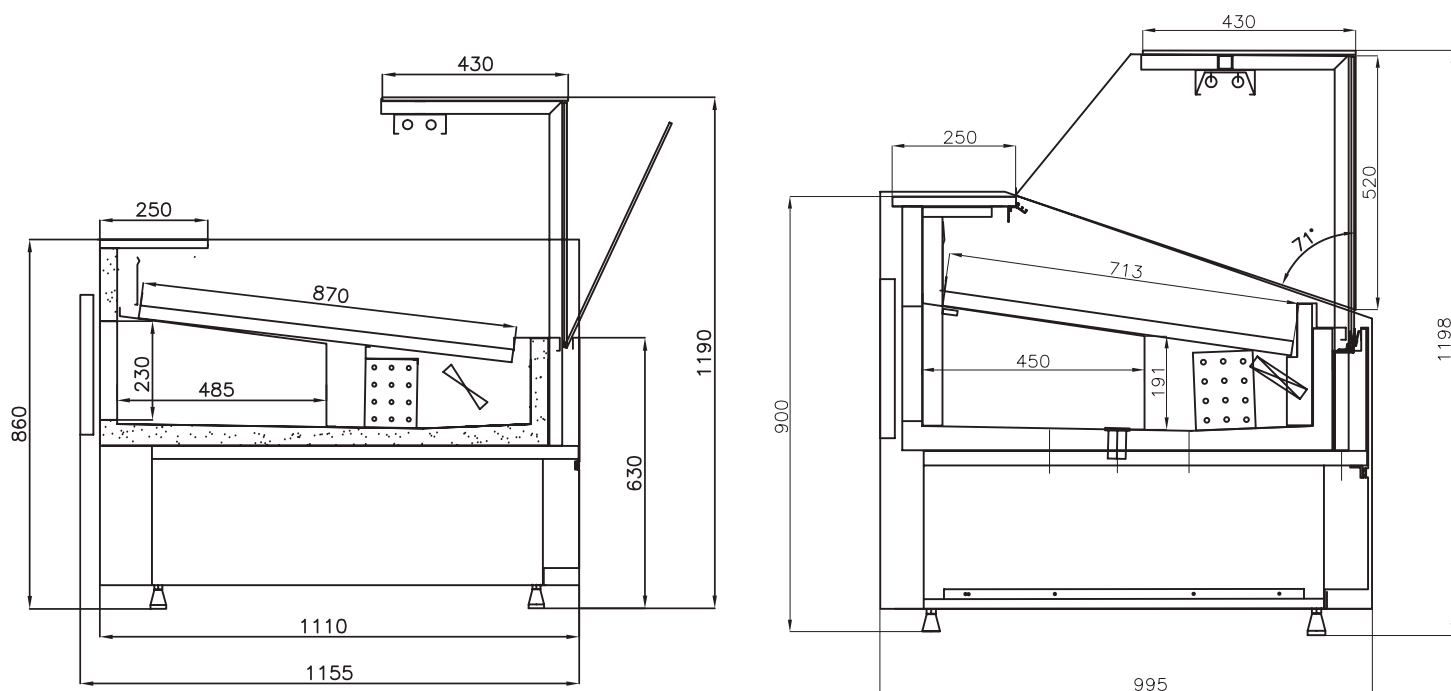
МОРОЗИЛЬНАЯ  
от 0°C до -6°C  
от -6°C до -12°C  
от -12°C до -18°C\*



ПОДСТАВКА  
ДЛЯ  
КАССОВОГО  
АППАРАТА



ДЛЯ  
САМООБСЛУЖИВАНИЯ



**МОДУЛИ**

ЗНАК	ДЛИНА С БОКОВЫМИ СТОРОНАМИ** [ММ]	ПЛОЩАДЬ ЭКСПОЗИЦИИ [м²]	АГРЕГАТ	ВЕС [кг]
W-12 PS-k-v	1320	0,95	+	195
W-15 PS-k-v	1560	1,28	+	210
W-18 Ps-k-v	1860	1,44	+	230
W-20 PS-k-v	2060	1,51	+	260
W-25 PS-k-v	2560	1,80	+	320
W-30 PS-k-v	3060	2,33	+	385
W-37 PS-k-v	3830	2,87	+	425
W-12 PS-k-v B/A	1320	0,95	-	175
W-15 PS-k-v B/A	1560	1,28	-	190
W-18 Ps-k-v B/A	1860	1,44	-	210
W-20 PS-k-v B/A	2060	1,51	-	245
W-25 PS-k-v B/A	2560	1,80	-	300
W-30 PS-k-v B/A	3060	2,33	-	360
W-37 PS-k-v B/A	3830	2,87	-	405

**!** Потребность в мощности охлаждения\* – 500 W/Мб при  $t_0 = -15^\circ\text{C}$

\*При температуре окружающей среды +25°C и относительной влажности 60%

\*Side thickness 45 мм

**VERONA (W-PS-K-V)**

VERONA-УГОЛ/CORNER- NW/NZ

W-PS-K NW/NZ-V



ГЛУБИНА ВИТРИНЫ 1200 / 990



## СТАНДАРТНОЕ ОСНАЩЕНИЕ

- Фронтальное прямое стекло
- Камеры для хранения из нержавеющей кислотоупорной стали (NW)
- Площадь экспозиции из нержавеющей кислотоупорной стали
- Аллюминиевые профили - серебряный/золотой цвет
- Экологическая изоляция из полиуретановой пены
- Освещение внутри оборудования: энергосберегающее светодиодное освещение
- Рабочий стол со столешницей: гранитная/из нержавеющей кислотоупорной стали
- Внутренний электронный термометр
- Электронный регулятор температуры
- Размораживание: автоматическое
- Отвод конденсата в емкость для конденсата
- Внешний корпус, окрашенный порошковым способом
- Боковые стороны из стали (толщина 45 мм)
- Фронтальные элементы из лакированной стали, цвет из палитры RAL
- Ножки, выравнивающие оборудование по уровню
- Гравитационное/динамическое охлаждение

ДИАПАЗОН ТЕМПЕРАТУРЫ ВНУТРИ  
ОБОРУДОВАНИЯ : +2°C ДО +8°C\*ГРАВИТАЦИОННОЕ ИЛИ  
ДИНАМИЧЕСКОЕ ОХЛАЖДЕНИЕ  
(nz динамическое)ПЛОЩАДЬ ЭКСПОЗИЦИИ ИЗ  
НЕРЖАВЕЮЩЕЙ  
КИСЛОУПОРНОЙ СТАЛИ

МОДУЛЬНАЯ СИСТЕМА



ХЛАДАГЕНТ 452A



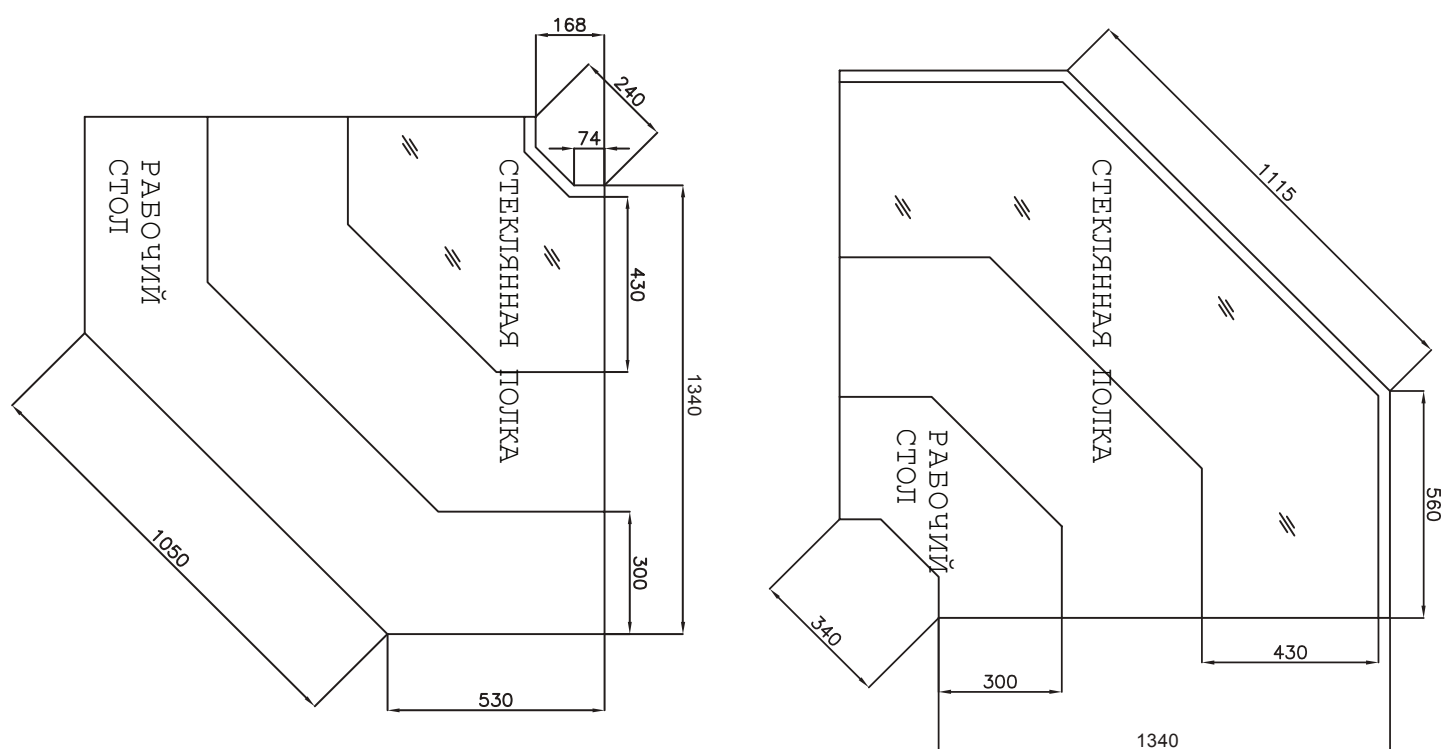
НАКЛОННОЕ СТЕКЛО



## АЛЬТЕРНАТИВНЫЕ ВЕРСИИ ИСПОЛНЕНИЯ

ПОДСТАВКА  
ДЛЯ  
КАССОВОГО  
АППАРАТАДЛЯ  
САМООБСЛУЖИВ  
АНИЯ

## VERONA-УГОЛ/CORNER- NW/NZ (W-PS-K NW/NZ-V)



МОДУЛИ

ЗНАК	ДЛИНА С БОКОВЫМИ СТОРОНАМИ** [мм]	КАМЕРЫ ДЛЯ ХРАНЕНИЯ	АГРЕГАТ	ПЛОЩАДЬ ЭКСПОЗИЦИИ [м <sup>2</sup> ]	ВЕС [кг]
W-13 PS-k-v NZ	1340	-	+	1,01	240
W-13 PS-k-v NW	1340	+	+	0,80	215
W-13 PS-k NW	1340	+	+	0,80	195
W-13 PS-k NW B/A	1340	+	-	0,80	175
W-13 PS-k-v NW B/A	1340	+	-	0,80	195
W-13 PS-k-v NZ B/A	1340	-	-	1,01	220

Потребность в мощности охлаждения\* – 500 W/Мб при  $t_0 = -15^\circ\text{C}$ \*При температуре окружающей среды  $+25^\circ\text{C}$  и относительной влажности 60%

\*Side thickness 45 мм

VERONA-УГОЛ/CORNER- NW/NZ (W-PS-K NW/NZ-V)



www.cold.pl



cold@cold.pl



+48 14 611 11 78



## VERONA W-PS-K-O



ГЛУБИНА ВИТРИНЫ 1200 / 990 / 890



### СТАНДАРТНОЕ ОСНАЩЕНИЕ

- Фронтальное прямое стекло с распашной системой
- Камеры для хранения из нержавеющей кислотоупорной стали
- Площадь экспозиции из нержавеющей кислотоупорной стали
- Алюминиевые профили - серебряный/золотой цвет
- Экологическая изоляция из полиуретановой пены
- Освещение внутри оборудования: энергосберегающее светодиодное освещение
- Рабочий стол со столешницей: гранитная/из нержавеющей кислотоупорной стали
- Внутренний электронный термометр
- Электронный регулятор температуры
- Размораживание: автоматическое
- Отвод конденсата в емкость для конденсата
- Внешний корпус, окрашенный порошковым способом
- Боковые стороны из стали (толщина 45 мм)
- Фронтальные элементы из лакированной стали, цвет из палитры RAL
- Ножки, выравнивающие оборудование по уровню
- Гравитационное охлаждение



ДИАПАЗОН ТЕМПЕРАТУРЫ ВНУТРИ  
ОБОРУДОВАНИЯ : +2°C ДО +8°C\*



ГРАВИТАЦИОННОЕ  
ОХЛАЖДЕНИЕ



ПЛОЩАДЬ ЭКСПОЗИЦИИ ИЗ  
НЕРЖАВЕЮЩЕЙ  
КИСЛОУПОРНОЙ СТАЛИ



МОДУЛЬНАЯ СИСТЕМА



ХЛАДАГЕНТ 452A



OPENED GLASSES



### АЛЬТЕРНАТИВНЫЕ ВЕРСИИ ИСПОЛНЕНИЯ



НАГРЕВАТЕЛЬНА  
Я ОТ +30°C ДО +60°C\*



ВЕМАР от +30°C  
ДО +60°C\*

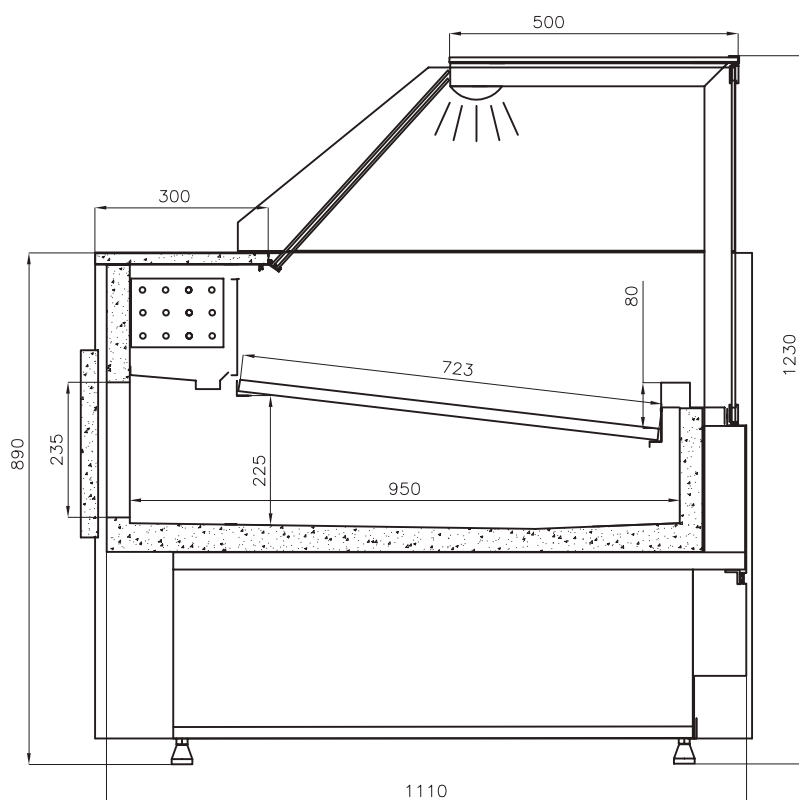


ДЛЯ РЫБЫ (СУХОЙ ЛЕД)  
ОТ -2°C ДО +2°C\*



ПОДСТАВКА  
ДЛЯ  
КАССОВОГО  
АППАРАТА

## VERONA (W-PS-K-O)



**МОДУЛИ**

ЗНАК	ДЛИНА С БОКОВЫМИ СТОРОНАМИ** [мм]	ПЛОЩАДЬ ЭКСПОЗИЦИИ [м <sup>2</sup> ]	АГРЕГАТ	ВЕС [кг]
W-12 PS-k-O	1320	0,95	+	195
W-15 PS-k-O	1560	1,28	+	210
W-18 PS-k-O	1860	1,44	+	230
W-20 PS-k-O	2060	1,51	+	260
W-25 PS-k-O	2560	1,80	+	320
W-30 PS-k-O	3060	2,33	+	385
W-37 PS-k-O	3840	2,72	+	430
W-12 PS-k-O B/A	1320	0,95	-	175
W-15 PS-k-O B/A	1560	1,28	-	190
W-18 PS-k-O B/A	1860	1,44	-	210
W-20 PS-k-O B/A	2060	1,51	-	245
W-25 PS-k-O B/A	2560	1,80	-	300
W-30 PS-k-O B/A	3060	2,33	-	360
W-37 PS-k-O B/A	3840	2,72	-	410

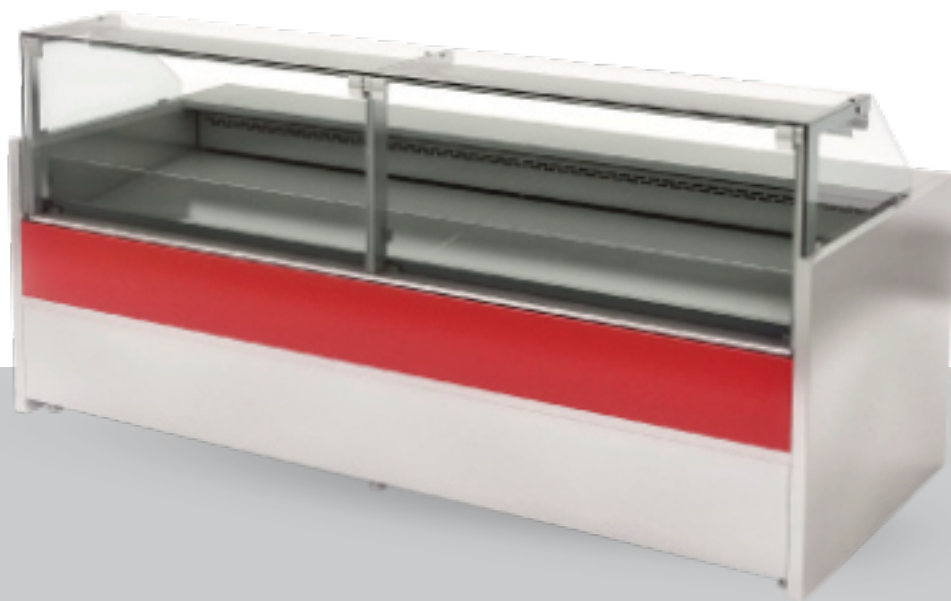
**!** Потребность в мощности охлаждения\* – 450 W/мб при t<sub>0</sub> = -15°C

\*При температуре окружающей среды +25°C и относительной влажности 60%

\*Side thickness 45 мм

**VERONA (W-PS-K-O)**

## VERONA W-PP-K



ГЛУБИНА ВИТРИНЫ 1200 / 990 / 890



## СТАНДАРТНОЕ ОСНАЩЕНИЕ

- Телескопическая система подъема стекол
- Камеры для хранения из нержавеющей кислотоупорной стали
- Площадь экспозиции из нержавеющей кислотоупорной стали
- Алюминиевые профили - серебряный/золотой цвет
- Экологическая изоляция из полиуретановой пены
- Освещение внутри оборудования: энергосберегающее светодиодное освещение
- Рабочий стол со столешницей: гранитная/из нержавеющей кислотоупорной стали
- Внутренний электронный термометр
- Электронный регулятор температуры
- Размораживание: автоматическое
- Отвод конденсата в емкость для конденсата
- Внешний корпус, окрашенный порошковым способом
- Боковые стороны из стали (толщина 45 мм)
- Фронтальные элементы из лакированной стали, цвет из палитры RAL
- Ножки, выравнивающие оборудование по уровню
- Гравитационное охлаждение

ДИАПАЗОН ТЕМПЕРАТУРЫ ВНУТРИ  
ОБОРУДОВАНИЯ : +2°C ДО +8°C\*ГРАВИТАЦИОННО  
Е ОХЛАЖДЕНИЕПЛОЩАДЬ ЭКСПОЗИЦИИ ИЗ  
НЕРЖАВЕЮЩЕЙ  
КИСЛОТУПОРНОЙ СТАЛИ

МОДУЛЬНАЯ СИСТЕМА



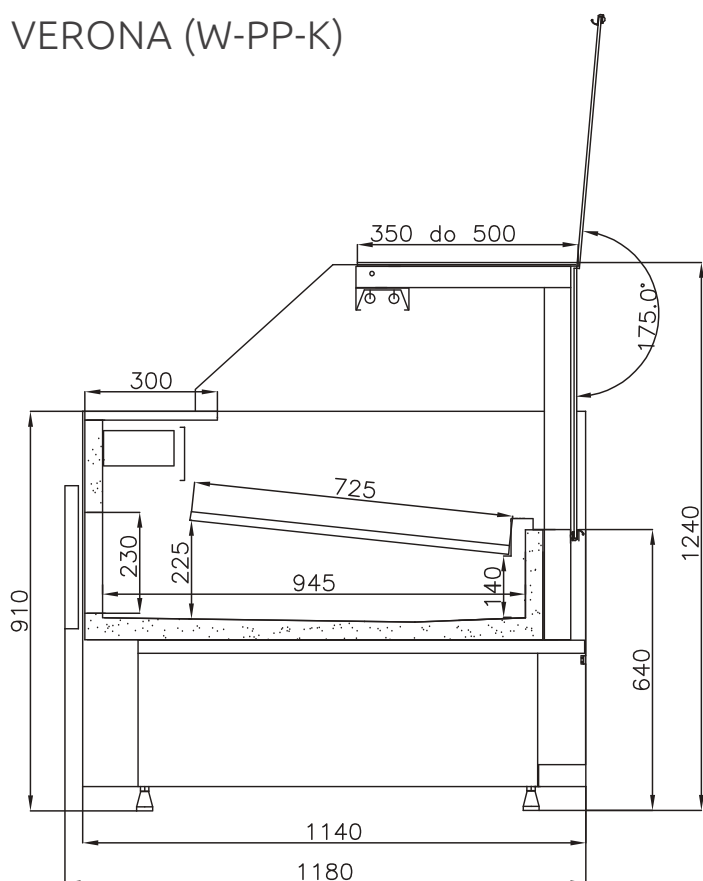
ХОЛАДАГЕНТ 452A

ТЕЛЕСКОПИЧЕСКАЯ СИСТЕМА  
ПОДЪЕМА СТЕКОЛ

## АЛЬТЕРНАТИВНЫЕ ВЕРСИИ ИСПОЛНЕНИЯ

НАГРЕВАТЕЛЬНА  
Я ОТ +30°C ДО +60°C\*ВЕМАР от +30°C  
ДО +60°C\*ДЛЯ РЫБЫ (СУХОЙ ЛЕД)  
ОТ -2°C ДО +2°C\*ПОДСТАВКА  
ДЛЯ  
КАССОВОГО  
АППАРАТА

## VERONA (W-PP-K)



## МОДУЛИ

ЗНАК	ДЛИНА С БОКОВЫМИ СТОРОНАМИ** [мм]	ПЛОЩАДЬ ЭКСПОЗИЦИИ [м <sup>2</sup> ]	АГРЕГАТ	ВЕС [кг]
W-12 PP-k	1320	1,08	+	170
W-15 PP-k	1560	1,28	+	185
W-18 PP-k	1860	1,51	+	230
W-20 PP-k	2060	1,44	+	270
W-25 PP-k	2560	1,80	+	285
W-30 PP-k	3060	2,33	+	365
W-37 PP-k	3830	2,87	+	415
W-12 PP-k B/A	1320	1,08	-	155
W-15 PP-k B/A	1560	1,28	-	165
W-18 PP-k B/A	1860	1,51	-	200
W-20 PP-k B/A	2060	1,44	-	235
W-25 PP-k B/A	2560	1,80	-	265
W-30 PP-k B/A	3060	2,33	-	345
W-37 PP-k B/A	3830	2,87	-	395



Потребность в мощности охлаждения\* – 450 W/Мб при  $t_0 = -15^\circ\text{C}$

\*При температуре окружающей среды  $+25^\circ\text{C}$  и относительной влажности 60%

\*Side thickness 45 мм

VERONA (W-PP-K)



www.cold.pl

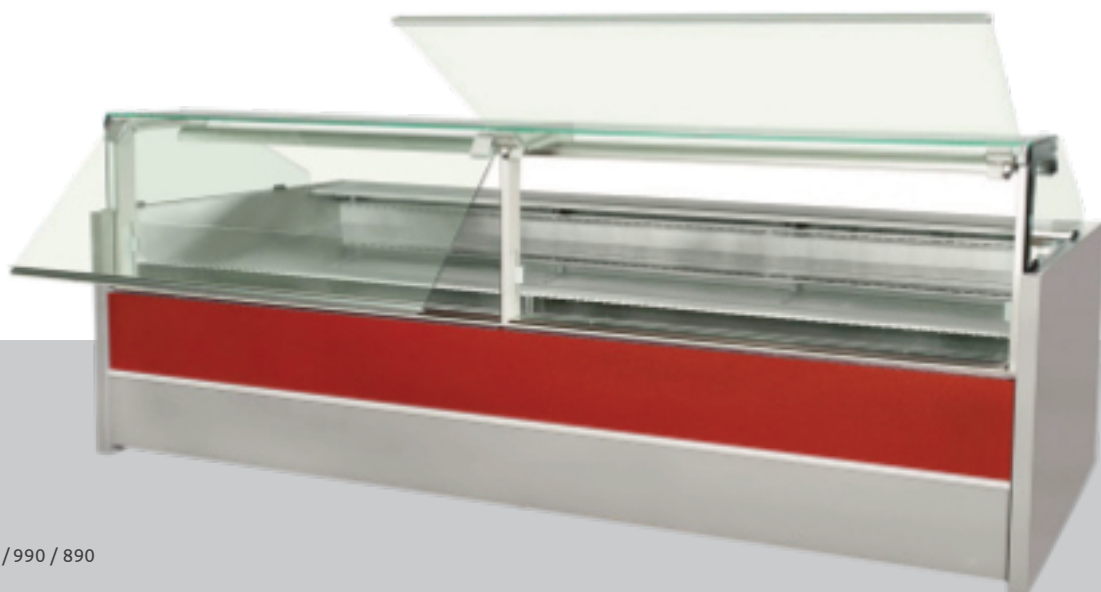


cold@cold.pl



+48 14 611 11 78

## VERONA W-PP-K-V



ГЛУБИНА ВИТРИНЫ 1200 / 990 / 890



## СТАНДАРТНОЕ ОСНАЩЕНИЕ

- Телескопическая система подъема стекол
- Камеры для хранения из нержавеющей кислотоупорной стали
- Площадь экспозиции из нержавеющей кислотоупорной стали
- Алюминиевые профили - серебряный/золотой цвет
- Экологическая изоляция из полиуретановой пены
- Освещение внутри оборудования: энергосберегающее светодиодное освещение
- Рабочий стол со столешницей: гранитная/из нержавеющей кислотоупорной стали
- Внутренний электронный термометр
- Электронный регулятор температуры
- Размораживание: автоматическое
- Отвод конденсата в емкость для конденсата
- Внешний корпус, окрашенный порошковым способом
- Боковые стороны из стали (толщина 45 мм)
- Фронтальные элементы из лакированной стали, цвет из палитры RAL
- Ножки, выравнивающие оборудование по уровню
- Динамическое охлаждения

ДИАПАЗОН ТЕМПЕРАТУРЫ ВНУТРИ  
ОБОРУДОВАНИЯ : +2°C ДО +8°C\*ДИНАМИЧЕСКОЕ  
ОХЛАЖДЕНИЕПЛОЩАДЬ ЭКСПОЗИЦИИ ИЗ  
НЕРЖАВЕЮЩЕЙ  
КИСЛОТУПОРНОЙ СТАЛИ

МОДУЛЬНАЯ СИСТЕМА



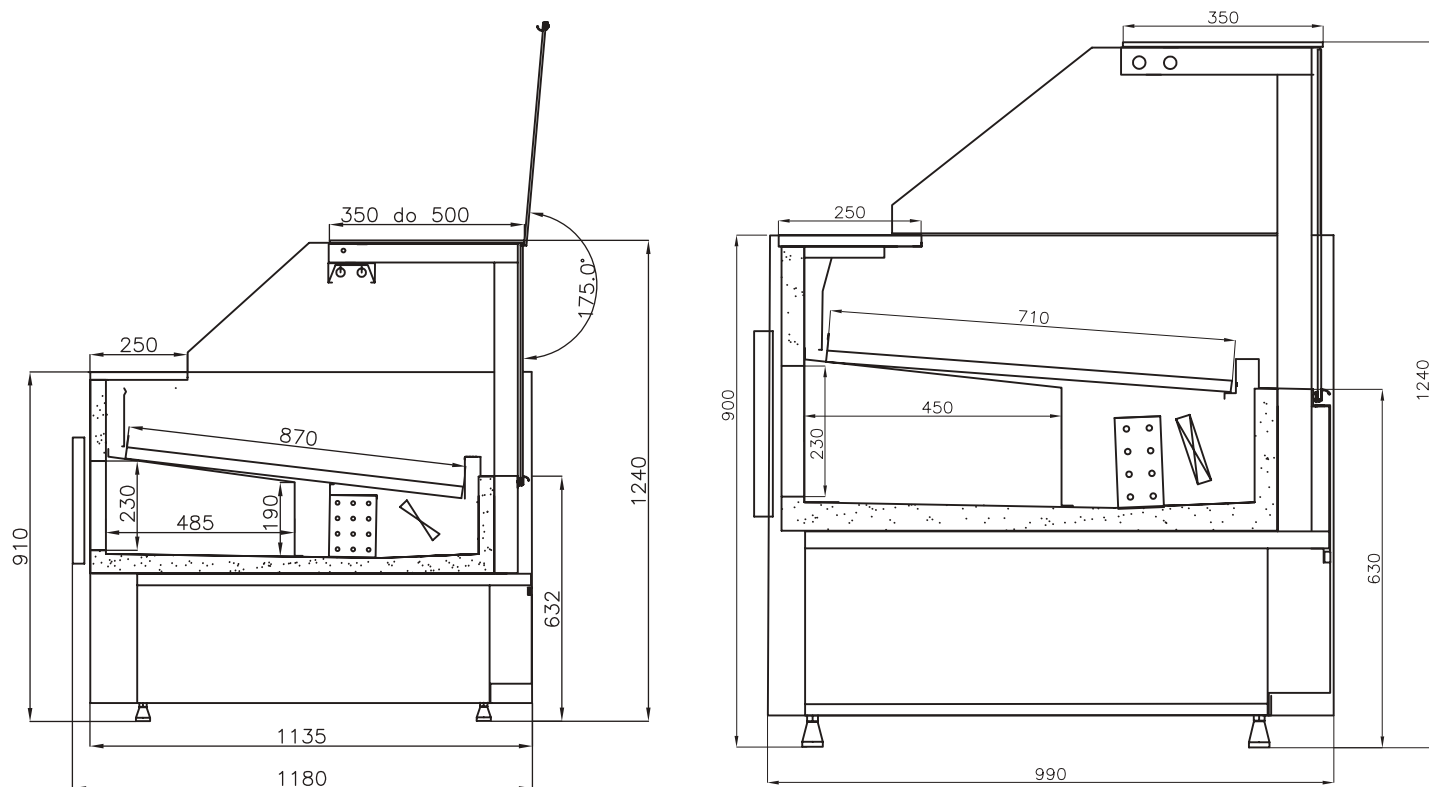
ХЛАДАГЕНТ 452A

ТЕЛЕСКОПИЧЕСКАЯ  
СИСТЕМА ПОДЪЕМА  
СТЕКЛА

## АЛЬТЕРНАТИВНЫЕ ВЕРСИИ ИСПОЛНЕНИЯ

НАГРЕВАТЕЛЬНА  
Я от +30°C до +60°C\*ВЕМАР от +30°C  
до +60°C\*ДЛЯ РЫБЫ (СУХОЙ ЛЕД)  
от -2°C до +2°C\*МОРОЗИЛЬНАЯ  
от 0°C до -6°C  
от -6°C до -12°C  
от -12°C до -18°C\*ПОДСТАВКА  
ДЛЯ  
КАССОВОГО  
АППАРАТАДЛЯ  
САМООБСЛУЖИВ  
АНИЯ

## VERONA (W-PP-K-V)



 МОДУЛИ

ЗНАК	ДЛИНА С БОКОВЫМИ СТОРОНАМИ** [мм]	ПЛОЩАДЬ ЭКСПОЗИЦИИ [м <sup>2</sup> ]	АГРЕГАТ	ВЕС [кг]
W-12 PP-k-v	1320	1,08	+	175
W-15 PP-k-v	1560	1,28	+	190
W-18 PP-k-v	1860	1,51	+	235
W-20 PP-k-v	2060	1,44	+	275
W-25 PP-k-v	2560	1,80	+	290
W-30 PP-k-v	3060	2,33	+	370
W-37 PP-k-v	3830	2,87	+	425
W-12 PP-k-v B/A	1320	1,11	-	160
W-15 PP-k-v B/A	1560	1,33	-	170
W-18 PP-k-v B/A	1860	1,51	-	205
W-20 PP-k-v B/A	2060	1,78	-	240
W-25 PP-k -v B/A	2560	2,23	-	270
W-30 PP-k-v B/A	3060	2,65	-	360
W-37 PP-k-v B/A	3830	2,87	-	395



Потребность в мощности охлаждения\* – 500 W/Мб при  $t_0 = -15^\circ\text{C}$

\*При температуре окружающей среды  $+25^\circ\text{C}$  и относительной влажности 60%

\*Side thickness 45 мм

**VERONA (W-PP-K-V)**

[www.cold.pl](http://www.cold.pl)

[cold@cold.pl](mailto:cold@cold.pl)


+48 14 611 11 78

## VERONA W-PP-K-D



ГЛУБИНА ВИТРИНЫ 1200 / 990 / 890



### СТАНДАРТНОЕ ОСНАЩЕНИЕ

- Телескопическая система подъема стекол
- Камеры для хранения из нержавеющей кислотоупорной стали
- Площадь экспозиции из нержавеющей кислотоупорной стали
- Алюминиевые профили - серебряный/золотой цвет
- Экологическая изоляция из полиуретановой пены
- Освещение внутри оборудования: энергосберегающее светодиодное освещение
- Рабочий стол со столешницей: гранитная/из нержавеющей кислотоупорной стали
- Внутренний электронный термометр
- Электронный регулятор температуры
- Размораживание: автоматическое
- Отвод конденсата в емкость для конденсата
- Внешний корпус, окрашенный порошковым способом
- Боковые и фронтальная части деревянные
- Ножки, выравнивающие оборудование по уровню
- Гравитационное охлаждение



ДИАПАЗОН ТЕМПЕРАТУРЫ ВНУТРИ  
ОБОРУДОВАНИЯ : +2°C ДО +8°C\*



ГРАВИТАЦИОННО  
Е ОХЛАЖДЕНИЕ



ПЛОЩАДЬ ЭКСПОЗИЦИИ ИЗ  
НЕРЖАВЕЮЩЕЙ  
КИСЛОУПОРНОЙ СТАЛИ



МОДУЛЬНАЯ СИСТЕМА



ХЛАДАГЕНТ 452A



ТЕЛЕСКОПИЧЕСКАЯ  
СИСТЕМА ПОДЪЕМА  
СТЕКЛА



### АЛЬТЕРНАТИВНЫЕ ВЕРСИИ



НАГРЕВАТЕЛЬНА  
Я ОТ +30°C ДО +60°C\*



ВЕМАР ОТ +30°C  
ДО +60°C\*

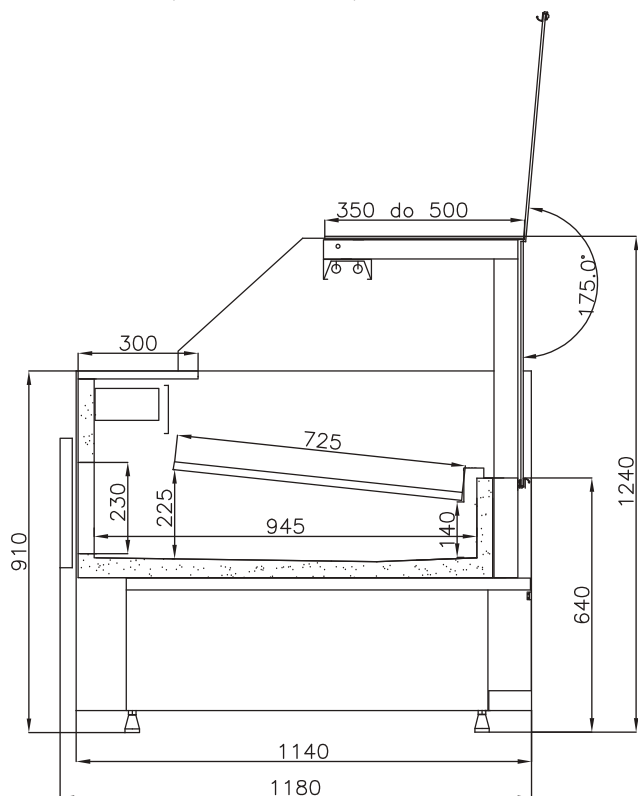


ДЛЯ РЫБЫ (СУХОЙ ЛЕД)  
ОТ -2°C ДО +2°C\*



ПОДСТАВКА  
ДЛЯ  
КАССОВОГО  
АППАРАТА

## VERONA (W-PP-K-D)



## МОДУЛИ

ЗНАК	ДЛИНА С БОКОВЫМИ СТОРОНАМИ** [мм]	ПЛОЩАДЬ ЭКСПОЗИЦИИ [м <sup>2</sup> ]	АГРЕГАТ	ВЕС [кг]
W-12 PP-k-D	1320	1,08	+	190
W-15 PP-k-D	1560	1,28	+	205
W-18 PP-k-D	1860	1,51	+	250
W-20 PP-k-D	2060	1,44	+	290
W-25 PP-k-D	2560	1,80	+	305
W-30 PP-k-D	3060	2,33	+	385
W-37 PP-k-D	3830	2,87	+	440
W-12 PP-k-D B/A	1320	1,08	-	175
W-15 PP-k-D B/A	1560	1,28	-	185
W-18 PP-k-D B/A	1860	1,51	-	220
W-20 PP-k-D B/A	2060	1,44	-	255
W-25 PP-k-D B/A	2560	1,80	-	285
W-30 PP-k-D B/A	3060	2,33	-	375
W-37 PP-k-D B/A	3830	2,87	-	400



Потребность в мощности охлаждения\* – 450 W/мб при  $t_0 = -15^\circ\text{C}$

\*При температуре окружающей среды  $+25^\circ\text{C}$  и относительной влажности 60%

\*Толщина боковой стенки 36 мм

VERONA (W-PP-K-D)



www.cold.pl



cold@cold.pl



+48 14 611 11 78



## VERONA W-PP-K-V-D



ГЛУБИНА ВИТРИНЫ 1200 / 990 / 890



## СТАНДАРТНОЕ ОСНАЩЕНИЕ

- Высокое фронтальное стекло, поднимающееся
- Камеры для хранения из нержавеющей кислотоупорной стали
- Площадь экспозиции из нержавеющей кислотоупорной стали
- Алюминиевые профили - серебряный/золотой цвет
- Экологическая изоляция из полиуретановой пены
- Освещение внутри оборудования: энергосберегающее светодиодное освещение
- Рабочий стол со столешницей: гранитная/из нержавеющей кислотоупорной стали
- Внутренний электронный термометр
- Электронный регулятор температуры
- Размораживание: автоматическое
- Отвод конденсата в емкость для конденсата
- Внешний корпус, окрашенный порошковым способом
- Боковые и фронтальная части деревянные
- Ножки, выравнивающие оборудование по уровню
- Гравитационное охлаждение

ДИАПАЗОН ТЕМПЕРАТУРЫ ВНУТРИ  
ОБОРУДОВАНИЯ : +2°C ДО +8°C\*ДИНАМИЧЕСКОЕ  
ОХЛАЖДЕНИЕПЛОЩАДЬ ЭКСПОЗИЦИИ ИЗ  
НЕРЖАВЕЮЩЕЙ  
КИСЛОУПОРНОЙ СТАЛИ

МОДУЛЬНАЯ СИСТЕМА



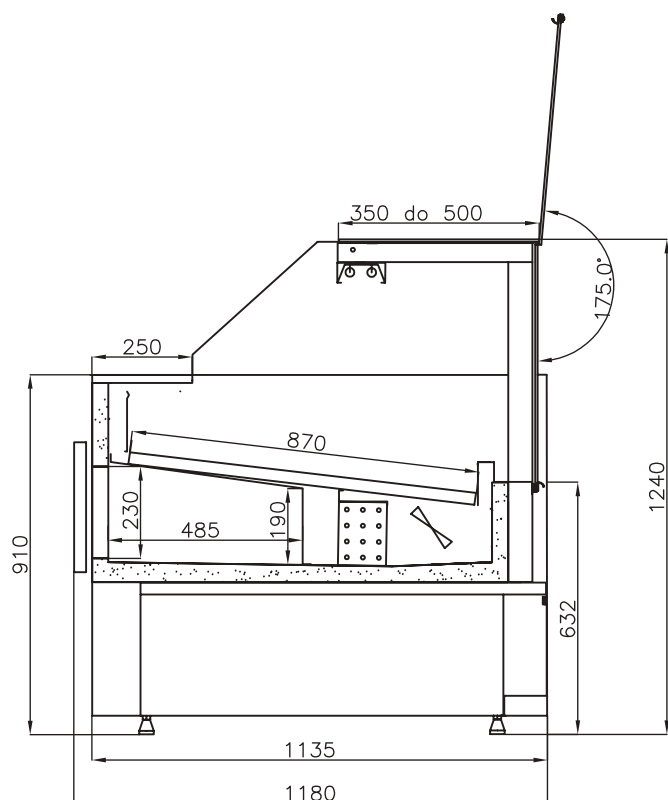
ХЛАДАГЕНТ 452A

ТЕЛЕСКОПИЧЕСКАЯ  
СИСТЕМА ПОДЪЕМА  
СТЕКЛА

## АЛЬТЕРНАТИВНЫЕ ВЕРСИИ ИСПОЛНЕНИЯ

НАГРЕВАТЕЛЬНА  
Я от +30°C до +60°C\*ВЕМАР от +30°C  
до +60°C\*ДЛЯ РЫБЫ (СУХОЙ ЛЕД)  
от -2°C до +2°C\*МОРОЗИЛЬНАЯ  
от 0°C до -6°C  
от -6°C до -12°C  
от -12°C до -18°C\*ПОДСТАВКА  
ДЛЯ  
КАССОВОГО  
АППАРАТА

## VERONA (W-PP-K-V-D)



## МОДУЛИ

ЗНАК	ДЛИНА С БОКОВЫМИ СТОРОНАМИ** [мм]	ПЛОЩАДЬ ЭКСПОЗИЦИИ [м <sup>2</sup> ]	АГРЕГАТ	ВЕС [кг]
W-12 PP-K-v-D	1320	1,08	+	195
W-15 PP-k-v-D	1560	1,28	+	210
W-18 PP-k-v-D	1860	1,51	+	255
W-20 PP-k-v-D	2060	1,78	+	295
W-25 PP-k-v-D	2560	1,80	+	310
W-30 PP-k-v-D	2560	1,80	+	390
W-37 PP-k-v-D	3060	2,33	+	445
W-12 PP-K-v-D B/A	3830	2,87	-	180
W-15 PP-k-v-D B/A	1320	1,11	-	190
W-18 PP-k-v-D B/A	1560	1,33	-	225
W-20 PP-k-v-D B/A	1860	1,51	-	260
W-25 PP-k-v-D B/A	2060	1,78	-	290
W-30 PP-k-v-D B/A	3060	2,65	-	380
W-37 PP-k-v-D B/A	3830	2,87	-	405



Потребность в мощности охлаждения\* – 500 W/Мб при  $t_0 = -15^\circ\text{C}$

\*При температуре окружающей среды  $+25^\circ\text{C}$  и относительной влажности 60%

\*Толщина боковой стенки 36 мм

**VERONA (W-PP-K-V-D)**



[www.cold.pl](http://www.cold.pl)



[cold@cold.pl](mailto:cold@cold.pl)



+48 14 611 11 78

## VERONA-УГОЛ/CORNER- NW/NZ

## W-PP-K NW/NZ-V



ГЛУБИНА ВИТРИНЫ 1200 / 990



## СТАНДАРТНОЕ ОСНАЩЕНИЕ

- Телескопическая система подъема стекол
- Камеры для хранения из нержавеющей кислотоупорной стали (NW)
- Площадь экспозиции из нержавеющей кислотоупорной стали
- Алюминиевые профили - серебряный/золотой цвет
- Экологическая изоляция из полиуретановой пены
- Освещение внутри оборудования: энергосберегающее светодиодное освещение
- Рабочий стол со столешницей: гранитная/из нержавеющей кислотоупорной стали
- Внутренний электронный термометр
- Электронный регулятор температуры
- Размораживание: автоматическое
- Отвод конденсата в емкость для конденсата
- Внешний корпус, окрашенный порошковым способом
- Боковые стороны из стали (толщина 45 мм)
- Фронтальные элементы из лакированной стали, цвет из палитры RAL
- Ножки, выравнивающие оборудование по уровню
- Гравитационное/динамическое охлаждение

ДИАПАЗОН ТЕМПЕРАТУРЫ ВНУТРИ  
ОБОРУДОВАНИЯ : +2°C ДО +8°C\*ГРАВИТАЦИОННОЕ ИЛИ  
ДИНАМИЧЕСКОЕ ОХЛАЖДЕНИЕ  
(nz динамическое)ПЛОЩАДЬ ЭКСПОЗИЦИИ ИЗ  
НЕРЖАВЕЮЩЕЙ  
КИСЛОТУУПОРНОЙ СТАЛИ

МОДУЛЬНАЯ СИСТЕМА



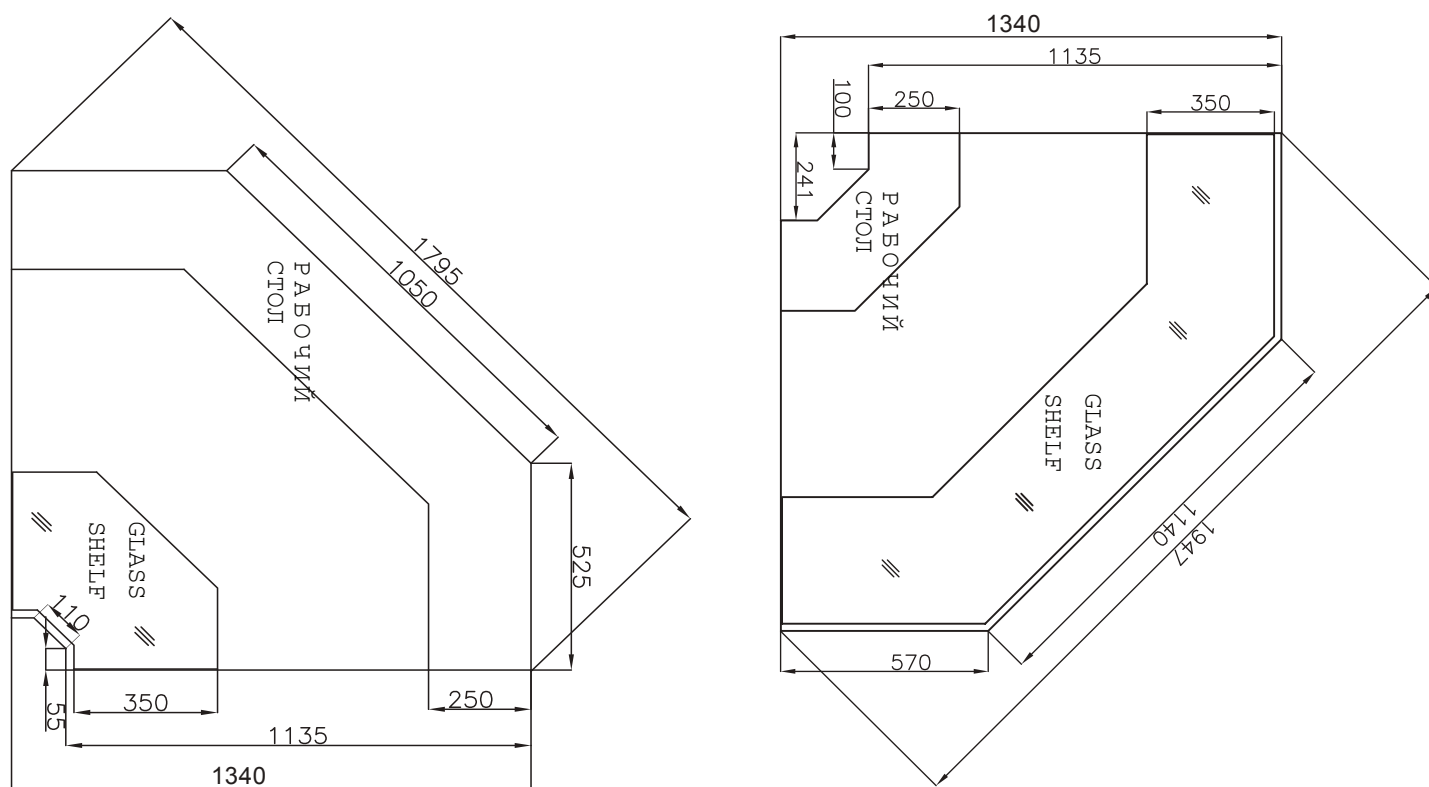
ХЛАДАГЕНТ 452A

ТЕЛЕСКОПИЧЕСКАЯ  
СИСТЕМА ПОДЪЕМА  
СТЕКЛА

## АЛЬТЕРНАТИВНЫЕ ВЕРСИИ ИСПОЛНЕНИЯ

ПОДСТАВКА  
ДЛЯ  
КАССОВОГО  
АППАРАТАДЛЯ  
САМООБСЛУЖИВАНИЯ

## VERONA-УГОЛ/CORNER- NW/NZ (W-PP-K NW/NZ-V)



**МОДУЛИ**

ЗНАК	ДЛИНА С БОКОВЫМИ СТОРОНАМИ** [мм]	КАМЕРЫ ДЛЯ ХРАНЕНИЯ	АГРЕГАТ	ПЛОЩАДЬ ЭКСПОЗИЦИИ [м <sup>2</sup> ]	ВЕС [кг]
W-13 PP-k-v NZ	1340	-	+	1,01	245
W-13 PP-k-v NW	1340	+	+	0,80	215
W-13 PP-k-v NZ B/A	1340	-	-	1,01	225
W-13 PP-k-v NW B/A	1340	+	-	0,80	205

**!** Потребность в мощности охлаждения\* – 500 W/Мб при  $t_0 = -15^\circ\text{C}$

\*При температуре окружающей среды +25°C и относительной влажности 60%

\*Side thickness 45 мм

**VERONA-УГОЛ/CORNER- NW/NZ (W-PP-K NW/NZ-V)**

## VERONA GRANDE W-PP-v-k GRANDE



ГЛУБИНА ВИТРИНЫ 1170 мм



## СТАНДАРТНОЕ ОСНАЩЕНИЕ

- Большие камеры для хранения
- Высокое фронтальное стекло, поднимающееся
- Камеры для хранения из нержавеющей кислотоупорной стали
- Площадь экспозиции из нержавеющей кислотоупорной стали
- Алюминиевые профили - серебряный/золотой цвет
- Экологическая изоляция из полиуретановой пены
- Освещение внутри оборудования: энергосберегающее светодиодное освещение
- Столешница: гранитная/из нержавеющей кислотоупорной стали
- Внутренний электронный термометр
- Электронный регулятор температуры
- Размораживание: автоматическое
- Отвод конденсата в емкость для конденсата
- Внешний корпус, окрашенный порошковым способом
- Ножки, выравнивающие оборудование по уровню
- Гравитационное охлаждение
- Боковые стороны из стали, изолированные полиуретановой пеной (толщина 40 мм)
- Все стекла безопасны - закаленные

ДИАПАЗОН ТЕМПЕРАТУРЫ ВНУТРИ  
ОБОРУДОВАНИЯ : +2°C ДО +8°C\*ДИНАМИЧЕСКОЕ  
ОХЛАЖДЕНИЕПЛОЩАДЬ ЭКСПОЗИЦИИ ИЗ  
НЕРЖАВЕЮЩЕЙ  
КИСЛОУПОРНОЙ СТАЛИ

МОДУЛЬНАЯ СИСТЕМА

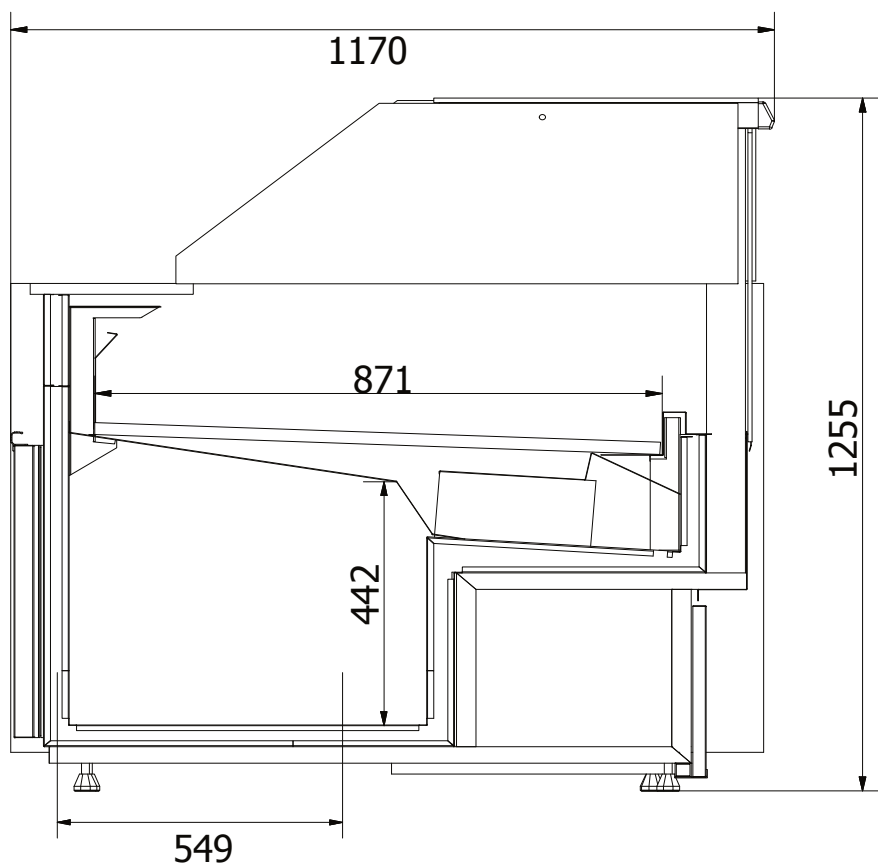


ХЛАДАГЕНТ 452A

ТЕЛЕСКОПИЧЕСКАЯ  
СИСТЕМА ПОДЪЕМА  
СТЕКЛА

## АЛЬТЕРНАТИВНЫЕ ВЕРСИИ ИСПОЛНЕНИЯ

ПОДСТАВКА  
ДЛЯ  
КАССОВОГО  
АППАРАТА



**МОДУЛИ**

ЗНАК	ДЛИНА С БОКОВЫМИ СТОРОНАМИ** [мм]	ПЛОЩАДЬ ЭКСПОЗИЦИИ [м <sup>2</sup> ]	АГРЕГАТ	ВЕС [кг]
W-20 PP-v-k GRANDE	2060	1,44	+	290
W-25 PP-v-k GRANDE	2560	1,80	+	305
W-20 PP-v-k GRANDE B/A	2060	1,44	-	255
W-25 PP-v-k GRANDE B/A	2560	1,80	-	265



Потребность в мощности охлаждения\*: 500 W/Мб при  $t_0 = -15^\circ\text{C}$

\*При температуре окружающей среды  $+25^\circ\text{C}$  и относительной влажности 60%

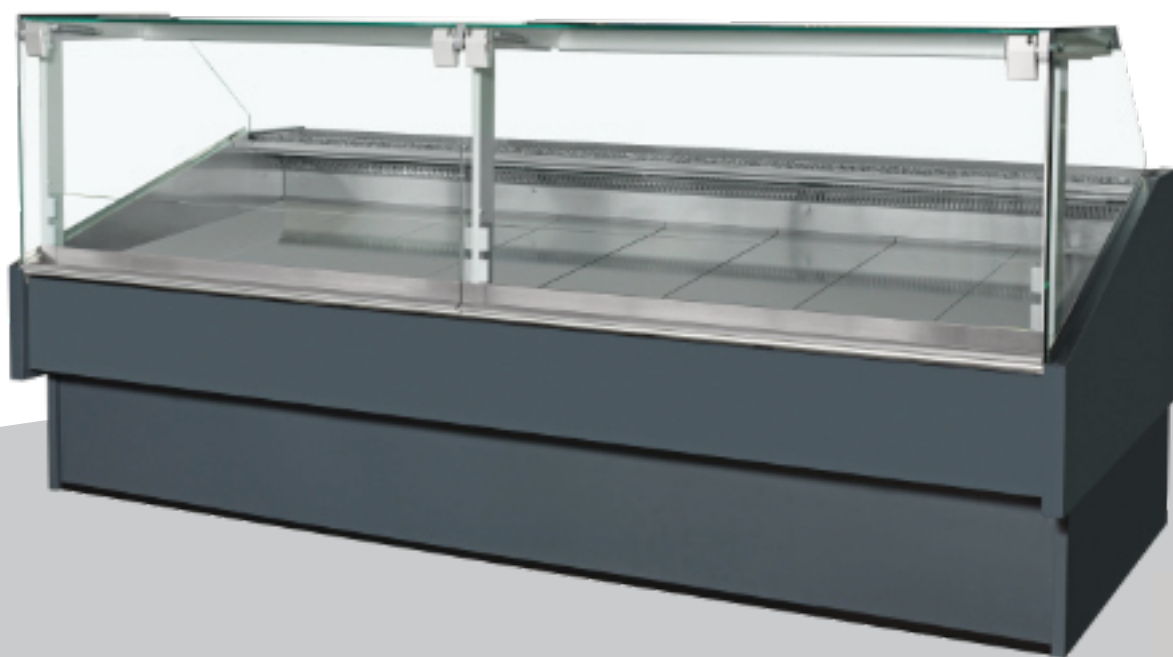
\*\*Толщина боковой стенки 40 мм

**VERONA GRANDE (W-PP-v-k GRANDE)**

ХОЛОДИЛЬНОЕ ОБОРУДОВАНИЕ

## Холодильные витрины

серия DEHLI



### ВАЖНЫЕ ХАРАКТЕРИСТИКИ СЕРИИ



КИСЛОУПОРНАЯ  
ПОВЕРХНОСТЬ



ЭНЕРГОСБЕРЕГАЮЩИЙ



PLUG IN / REMOTE



СВЕТОДИОДНОЕ  
ОСВЕЩЕНИЕ



СТЕНЫ ТРУБ  
ИСПАРИТЕЛЯ 0,8 мм



## ТИПЫ СТЕКОЛ В ДАННОЙ СЕРИИ



ТЕЛЕСКОПИЧЕСКАЯ СИСТЕМА



## ДОПОЛНИТЕЛЬНОЕ ОБОРУДОВАНИЕ

- Расширение столешницы на 5 см / 10 см
- Накладка на столешницу под вес
- Разделочная доска
- Розетка
- Регистратор температуры (USB)
- Отделка шпоном или плиткой под дерево
- Окрашивание всего корпуса витрины (палитра RAL)
- Окрашивание испарителя
- Нагреватели испарителя
- Релинг из труб из нержавеющей стали
- Ножки "gastro"
- Комплект колесиков
- Ограничитель тележек
- Возможность соединения
- Нижняя фронтальная панель - светодиодная подсветка
- Боковые части из фанеры
- Фронтальная часть из фанеры
- Деревянный корпус
- Накладка на экспозиционную поверхность
- Экспозиционная поверхность ступенчатая\*
- Ночные шторы
- Несъемная перегородка (стеклянная) II К
- Передвижная перегородка из плексигласа
- Стеклопанель с подсветкой, не охлаждается

\* Не касается уголков

## ВАЖНЫЕ ХАРАКТЕРИСТИКИ СЕРИИ

Серия Verona отличается многофункциональностью - охлаждение, замораживание и подогрев. Как и в серии Modena, все продукты имеют площадь экспозиции из кислотоупорной стали 0H-18N9 и энергосберегающий агрегат и светодиодное освещение. Отличительной чертой являются прямые стекла со стороны клиента.



КИСЛОТУПОРНАЯ ПОВЕРХНОСТЬ



ЭНЕРГОСБЕРЕГАЮЩИЙ



PLUG IN / REMOTE

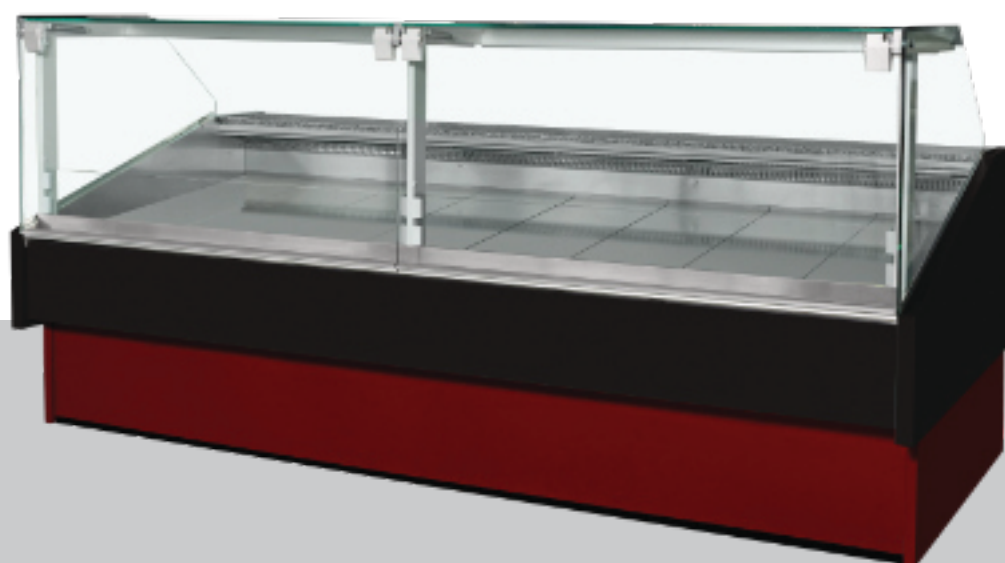


СВЕТОДИОДНОЕ ОСВЕЩЕНИЕ



СТЕНЫ ТРУБ ИСПАРИТЕЛЯ 0,8 мм



**DEHLI W-DP-k-v**

ГЛУБИНА ВИТРИНЫ 1188 мм

**СТАНДАРТНОЕ ОСНАЩЕНИЕ**

- Глубина экспозиционной поверхности - 920 мм
  - Телескопическая система подъема стекол
  - Камеры для хранения из нержавеющей кислотоупорной стали
  - Площадь экспозиции из нержавеющей кислотоупорной стали
  - Алюминиевые профили - серебряный/золотой цвет
  - Экологическая изоляция из полиуретановой пены
  - Освещение внутри оборудования: энергосберегающее светодиодное освещение
  - Рабочий стол со столешницей: гранитная/из нержавеющей кислотоупорной стали
  - Внутренний электронный термометр
  - Электронный регулятор температуры
  - Размораживание: автоматическое
  - Отвод конденсата в емкость для конденсата
  - Внешний корпус, окрашенный порошковым способом
  - Боковые стороны из стали (толщина 45 мм)
  - Фронтальные элементы из лакированной стали, цвет из палитры RAL
  - Ножки, выравнивающие оборудование по уровню
- Динамическое охлаждения

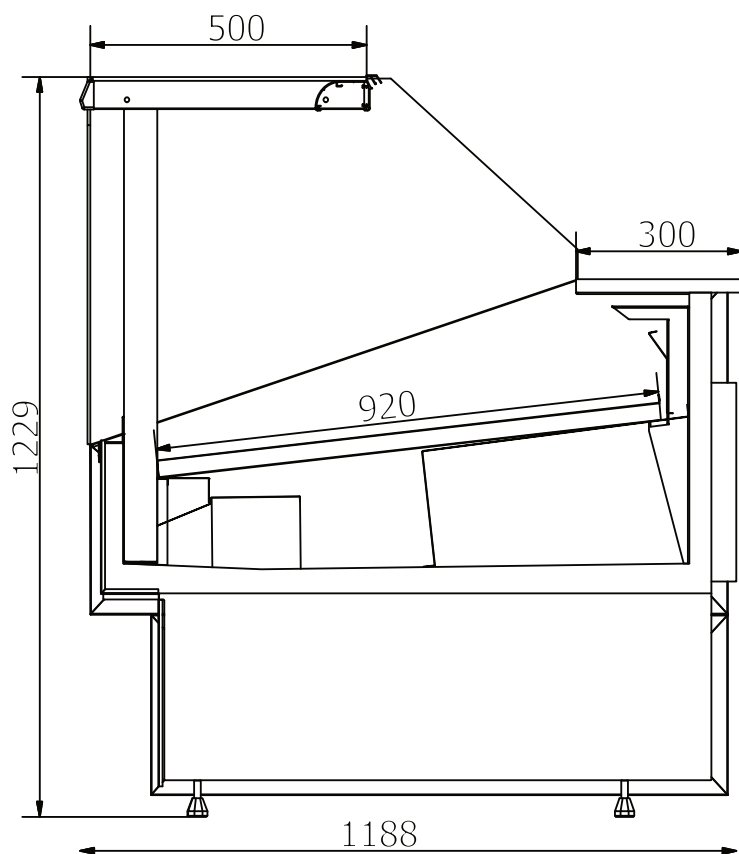
ДИАПАЗОН ТЕМПЕРАТУРЫ ВНУТРИ  
ОБОРУДОВАНИЯ : +2°C ДО +8°C\*ДИНАМИЧЕСКОЕ  
ОХЛАЖДЕНИЕПЛОЩАДЬ ЭКСПОЗИЦИИ ИЗ  
НЕРЖАВЕЮЩЕЙ  
КИСЛОТУПОРНОЙ СТАЛИ

МОДУЛЬНАЯ СИСТЕМА



ХЛАДАГЕНТ 452A

ТЕЛЕСКОПИЧЕСКАЯ  
СИСТЕМА ПОДЪЕМА  
СТЕКЛА**АЛЬТЕРНАТИВНЫЕ ВЕРСИИ ИСПОЛНЕНИЯ**ПОДСТАВКА  
ДЛЯ  
КАССОВОГО  
АППАРАТА



**МОДУЛИ**

ЗНАК	ДЛИНА С БОКОВЫМИ СТОРОНАМИ** [мм]	ПЛОЩАДЬ ЭКСПОЗИЦИИ [м <sup>2</sup> ]	АГРЕГАТ	ВЕС [кг]
W-12 DP-k-v	1320	1,18	+	175
W-15 DP-k-v	1560	1,36	+	190
W-18 DP-k-v	1860	1,64	+	235
W-20 DP-k-v	2060	1,82	+	275
W-25 DP-k-v	2560	2,28	+	290
W-30 DP-k-v	3060	2,74	+	370
W-37 DP-k-v	3830	3,45	+	425
W-12 DP-k-v B/A	1320	1,18	-	160
W-15 DP-k-v B/A	1560	1,36	-	170
W-18 DP-k-v B/A	1860	1,64	-	205
W-20 DP-k-v B/A	2060	1,82	-	240
W-25 DP-k -v B/A	2560	2,28	-	270
W-30 DP-k-v B/A	3060	2,74	-	360
W-37 DP-k-v B/A	3830	3,45	-	395

**!** Потребность в мощности охлаждения\* – 500 W/Мб при  $t_0 = -15^\circ\text{C}$

\*При температуре окружающей среды +25°C и относительной влажности 60%

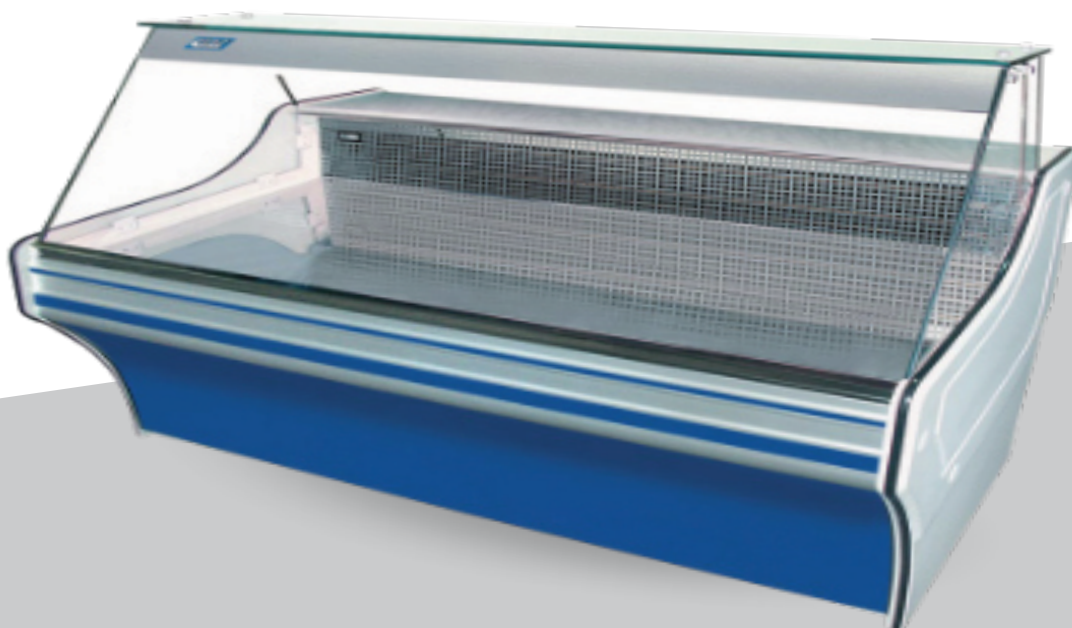
\*Side thickness 45 мм

**DEHLI (W-DP-k-v)**

ХОЛОДИЛЬНОЕ ОБОРУДОВАНИЕ

## Холодильные витрины

ПРОЧИЕ СЕРИИ



### ВАЖНЫЕ ХАРАКТЕРИСТИКИ СЕРИИ



PLUG IN / REMOTE



ЭНЕРГОСБЕРЕГАЮЩИЙ



СВЕТОДИОДНОЕ  
ОСВЕЩЕНИЕ



СТЕНЫ ТРУБ  
ИСПАРИТЕЛЯ 0,8 мм



НОЧНЫЕ ШТОРКИ



## ДОПОЛНИТЕЛЬНОЕ ОБОРУДОВАНИЕ

- Динамическое охлаждения
- Подготовка к работе с внешним агрегатом
- Полка выдачи для клиента из нержавеющей кислотоупорной стали OH-18\*
- Отделка камеры витрины из нержавеющей кислотоупорной стали OH-18
- Экспозиционная поверхность ступенчатая\*
- Расширение стола на 5-10 см
- Накладка на столешницу под вес
- Разделочная доска
- Держатель для бумаги
- Держатель для ножей
- Несъемная перегородка (стеклянная) II К
- Передвижная перегородка из плексигласа
- Розетка
- Регистратор температуры (USB)
- Стеклопанель, не охлаждается
- Полка для сумок клиента - реллинг
- Отделка шпоном фронтальной части
- Окрашивание всего корпуса витрины (палитра RAL)
- Окрашивание испарителя
- Нагреватели испарителя
- Ограничитель тележек
- Комплект колесиков
- Широкий алюминиевый экран с держателем\*\*\*

\*кроме серий W-S

\*\*везде, кроме уголков

\*\*\*Только Hamburg NG

## ВАЖНЫЕ ХАРАКТЕРИСТИКИ СЕРИИ



PLUG IN / REMOTE



ЭНЕРГОСБЕРЕГАЮЩИЙ

СВЕТОДИОДНОЕ  
ОСВЕЩЕНИЕ

СТЕНЫ ТРУБ ИСПАРИТЕЛЯ 0,8 мм



НОЧНЫЕ ШТОРКИ

## BRAGA (W-S)



### СТАНДАРТНОЕ ОСНАЩЕНИЕ

- Энергосберегающее светодиодное освещение
  - Камеры для хранения: из алюминия
  - Алюминиевые профили - серебряный/золотой цвет
  - Экологическая изоляция из полиуретановой пены
  - Площадь экспозиции из нержавеющей кислотоупорной стали
  - Рабочий стол со столешницей: гранитная/из нержавеющей кислотоупорной стали
  - Ночные шторы
  - Внутренний электронный термометр
  - Электронный регулятор температуры
  - Размораживание: автоматическое
  - Отвод конденсата в емкость для конденсата
  - Внешний корпус, окрашенный порошковым способом в белый цвет
  - Боковые стороны из пластика (толщина 50 мм, возможность выбора цвета (серый/коричневый))
- Ножки, выравнивающие оборудование по уровню



ДИАПАЗОН ТЕМПЕРАТУРЫ ВНУТРИ  
ОБОРУДОВАНИЯ  
+2°C ДО +8°C\*



ГРАВИТАЦИОННОЕ  
ОХЛАЖДЕНИЕ



МОДУЛЬНАЯ  
СИСТЕМА



ХЛАДАГЕНТ 452A



ВЫСОКОЕ ФРОНТАЛЬНОЕ  
СТЕКЛО, ПРЯМОЕ,  
НАКЛОННОЕ



### АЛЬТЕРНАТИВНЫЕ ВЕРСИИ ИСПОЛНЕНИЯ



ПОДСТАВКА  
ДЛЯ  
КАССОВОГО  
АППАРАТА



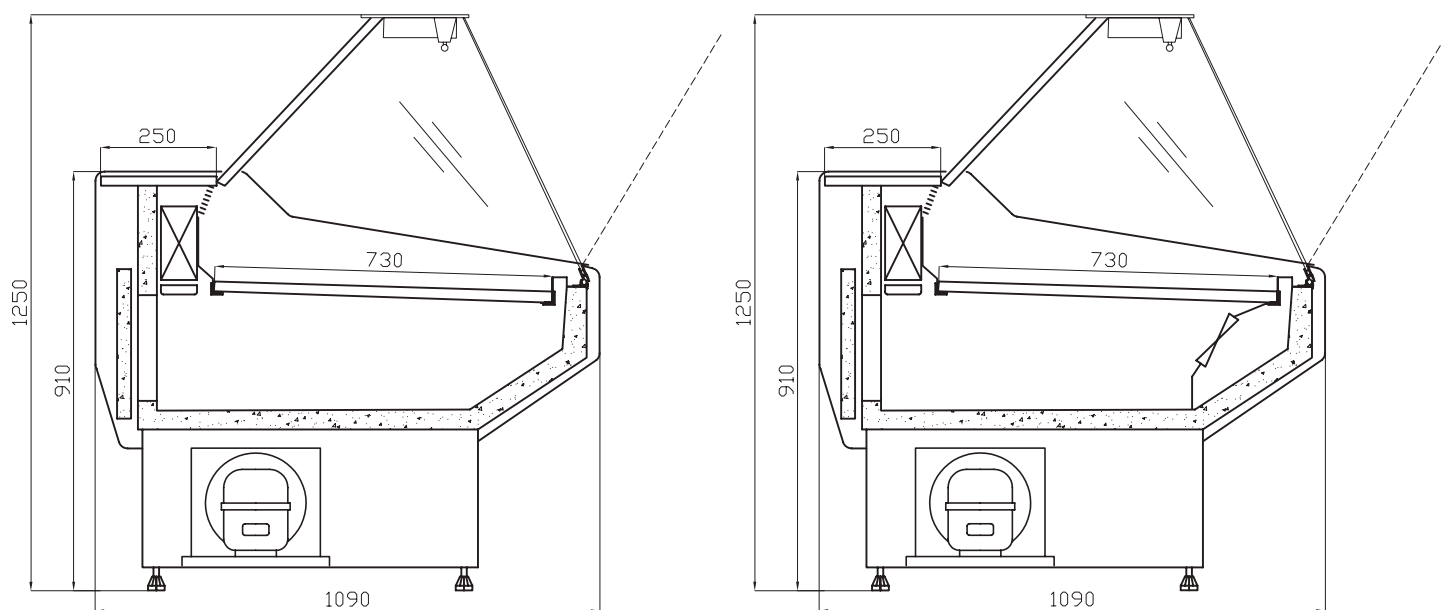
ДЛЯ РЫБЫ (СУХОЙ ЛЕД)  
от -2°C до +2°C\*



МОРОЗИЛЬНАЯ  
от 0°C до -6°C  
от -6°C до -12°C



ДЛЯ САМООБСЛУЖИВАНИЯ  
(короткое стекло – SELF)



**МОДУЛИ**

ЗНАК	ДЛИНА С БОКОВЫМИ СТОРОНАМИ** [мм]	ПЛОЩАДЬ ЭКСПОЗИЦИИ [м <sup>2</sup> ]	АГРЕГАТ	ВЕС [кг]
W-10 S	1045	0,65	+	118
W-12 S	1245	0,8	+	129
W-14 S	1445	0,95	+	136
W-15 S	1545	1,01	+	143
W-16 S	1645	1,06	+	150
W-18 S	1845	1,23	+	164
W-20 S	2045	1,37	+	177
W-24 S	2445	1,65	+	197
W-28 S	2845	1,94	+	219
W-30 S	3045	2,08	+	245

**!** Потребность в мощности охлаждения при  $t_0 = -15^{\circ}\text{C}$ : 450 W/mb

\*При температуре окружающей среды  $+25^{\circ}\text{C}$  и относительной влажности 60%

\*\*Толщина боковой стенки 50 мм

**BRAGA (W-S)**

**BRAGA (W-S) NW/NZ-V****СТАНДАРТНОЕ ОСНАЩЕНИЕ**

- Энергосберегающее светодиодное освещение
- Камеры для хранения: из алюминия
- Алюминиевые профили - серебряный/золотой цвет
- Экологическая изоляция из полиуретановой пены
- Площадь экспозиции из нержавеющей кислотоупорной стали
- Столешница: гранитная/из нержавеющей кислотоупорной стали
- Ночные шторы
- Внутренний электронный термометр
- Электронный регулятор температуры
- Размораживание: автоматическое
- Отвод конденсата в емкость для конденсата
- Внешний корпус, окрашенный порошковым способом в белый цвет
- Боковые стороны из пластика (толщина 50 мм, возможность выбора цвета (серый/коричневый))
- Ножки, выравнивающие оборудование по уровню



ДИАПАЗОН ТЕМПЕРАТУРЫ ВНУТРИ  
ОБОРУДОВАНИЯ  
+2°C ДО +8°C\*



ГРАВИТАЦИОННОЕ/  
ДИНАМИЧЕСКОЕ ОХЛАЖДЕНИЕ



МОДУЛЬНАЯ  
СИСТЕМА



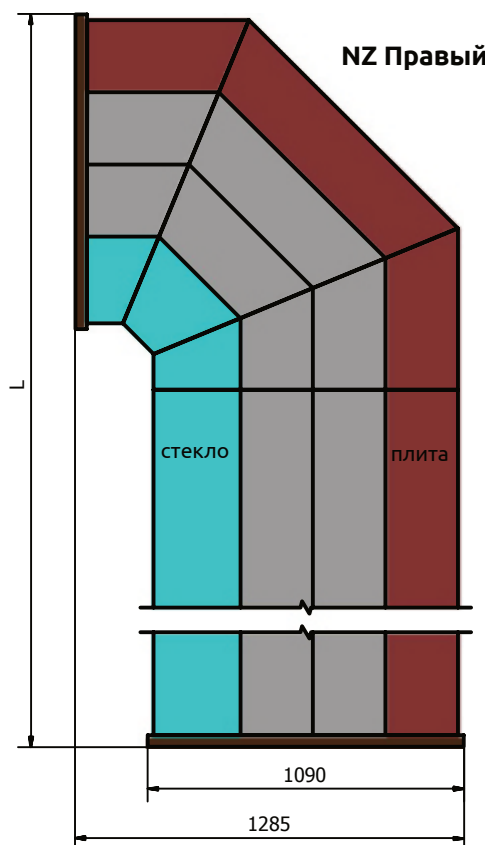
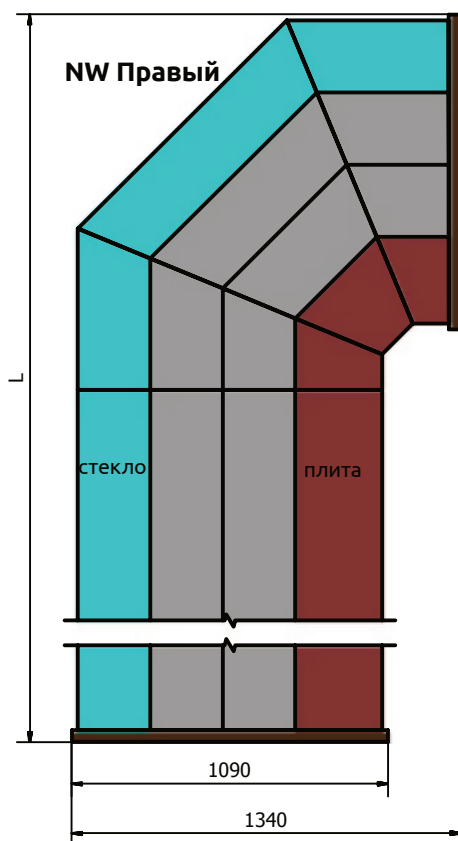
ХЛАДАГЕНТ 452A



ВЫСОКОЕ ФРОНТАЛЬНОЕ  
СТЕКЛО, ПРЯМОЕ,  
НАКЛОННОЕ

**АЛЬТЕРНАТИВНЫЕ ВЕРСИИ ИСПОЛНЕНИЯ**

ПОДСТАВКА  
ДЛЯ  
КАССОВОГО  
АППАРАТА



**МОДУЛИ**

ЗНАК	ДЛИНА С БОКОВЫМИ СТОРОНАМИ** [мм]	ПЛОЩАДЬ ЭКСПОЗИЦИИ [м <sup>2</sup> ]	АГРЕГАТ	ВЕС [кг]
W-12 SNZ-v	2435	1,65	+	247
W-12 SNW	2490	1,51	+	246
W-15 SNZ-v	2735	1,88	+	267
W-15 SNW	2790	1,71	+	305
W-12 SNZ-v B/A	2435	1,65	-	227
W-12 SNW B/A	2490	1,51	-	226
W-15 SNZ-v B/A	2735	1,88	-	247
W-15 SNW B/A	2790	1,71	-	285

**!** Потребность в мощности охлаждения при  $t_0 = -15^{\circ}\text{C}$ : 450 W/mb

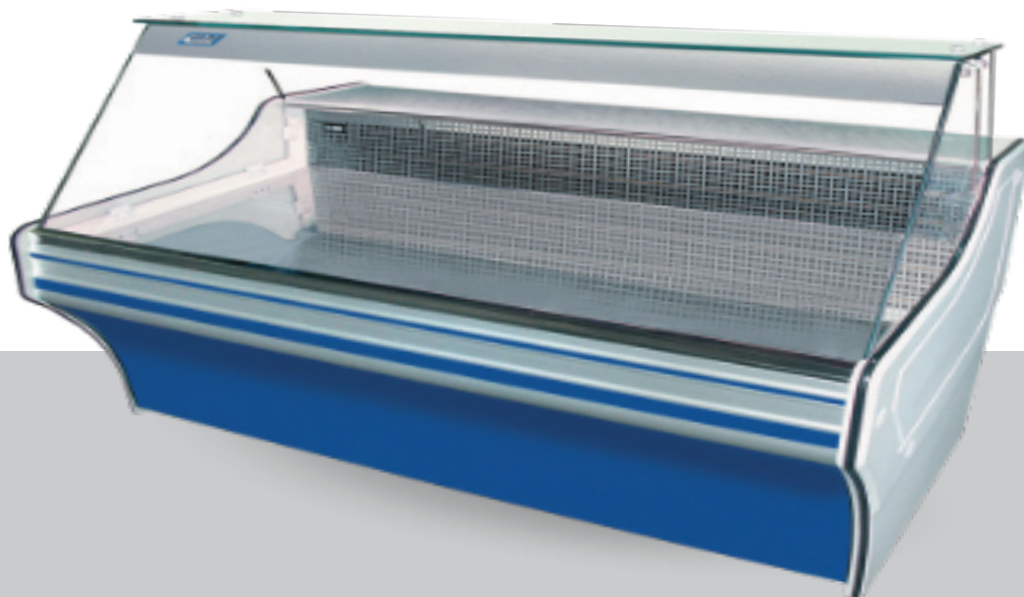
\*При температуре окружающей среды  $+25^{\circ}\text{C}$  и относительной влажности 60%

\*\*Толщина боковой стенки 50 мм

**BRAGA-NW/NZ (W-S NW/NZ-V)**



## VIGO (W-S-W)



### СТАНДАРТНОЕ ОСНАЩЕНИЕ

- Энергосберегающее светодиодное освещение
- Камеры для хранения: из алюминия
- Алюминиевые профили - серебряный/золотой цвет
- Экологическая изоляция из полиуретановой пены
- Рабочий стол со столешницей: гранитная/из нержавеющей кислотоупорной стали
- Ночные шторы
- Внутренний электронный термометр
- Электронный регулятор температуры
- Размораживание: автоматическое
- Отвод конденсата в емкость для конденсата
- Внешний корпус, окрашенный порошковым способом в белый цвет
- Боковые стороны из пластика (толщина 50 мм, возможность выбора цвета (серый/коричневый))
- Ножки, выравнивающие оборудование по уровню



ДИАПАЗОН ТЕМПЕРАТУРЫ ВНУТРИ  
ОБОРУДОВАНИЯ  
+2°C ДО +8°C\*



ГРАВИТАЦИОННОЕ  
ОХЛАЖДЕНИЕ



МОДУЛЬНАЯ  
СИСТЕМА



ХЛАДАГЕНТ 452A



ВЫСОКОЕ ФРОНТАЛЬНОЕ  
СТЕКЛО, ПРЯМОЕ,  
НАКЛОННОЕ



### АЛЬТЕРНАТИВНЫЕ ВЕРСИИ ИСПОЛНЕНИЯ



ПОДСТАВКА  
ДЛЯ  
КАССОВОГО  
АППАРАТА



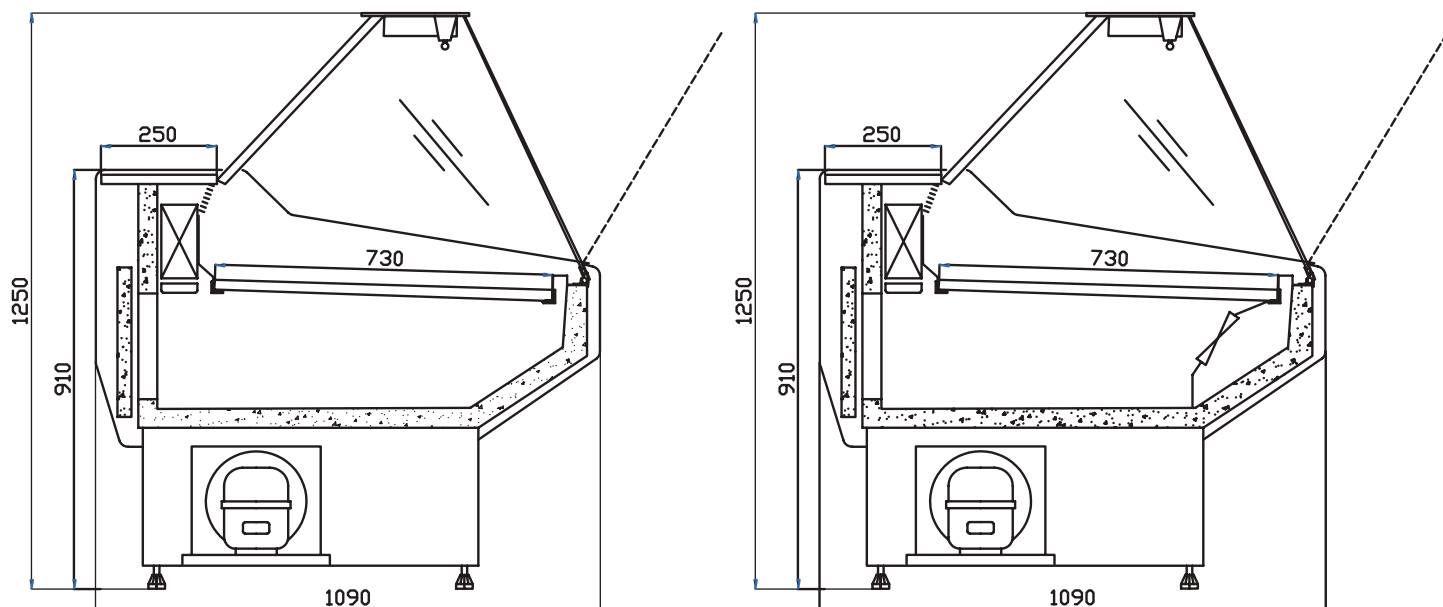
ДЛЯ РЫБЫ (СУХОЙ ЛЕД)  
от -2°C до +2°C\*



МОРОЗИЛЬНАЯ  
от 0°C до -6°C  
от -6°C до -12°C



ДЛЯ САМООБСЛУЖИВАНИЯ  
(короткое стекло - SELF)



МОДУЛИ

ЗНАК	ДЛИНА С БОКОВЫМИ СТОРОНАМИ** [мм]	ПЛОЩАДЬ ЭКСПОЗИЦИИ [м <sup>2</sup> ]	АГРЕГАТ	ВЕС [кг]
W-10 S w	1045	0,65	+	124
W-12 S w	1245	0,8	+	135
W-14 S w	1445	0,95	+	142
W-15 S w	1545	1,01	+	149
W-16 S w	1645	1,06	+	156
W-18 S w	1845	1,23	+	170
W-20 S w	2045	1,37	+	183
W-24 S w	2445	1,65	+	203
W-28 S w	2845	1,94	+	225
W-30 S w	3045	2,08	+	251



Потребность в мощности охлаждения при  $t_0 = -15^{\circ}\text{C}$ : 450 W/mb

\*При температуре окружающей среды  $+25^{\circ}\text{C}$  и относительной влажности 60%

\*\*Толщина боковой стенки 50 мм

VIGO (W-S-W)



www.cold.pl



cold@cold.pl



+48 14 611 11 78

## VIGO (W-S-w) NW/NZ-v



## СТАНДАРТНОЕ ОСНАЩЕНИЕ

- Энергосберегающее светодиодное освещение
- Камеры для хранения: из алюминия
- Алюминиевые профили - серебряный/золотой цвет
- Экологическая изоляция из полиуретановой пены
- Рабочий стол со столешницей: гранитная/из нержавеющей кислотоупорной стали
- Ночные шторы
- Внутренний электронный термометр
- Электронный регулятор температуры
- Размораживание: автоматическое
- Отвод конденсата в емкость для конденсата
- Внешний корпус, окрашенный порошковым способом в белый цвет
- Боковые стороны из пластика (толщина 50 мм, возможность выбора цвета (серый/коричневый))
- Ножки, выравнивающие оборудование по уровню



ДИАПАЗОН ТЕМПЕРАТУРЫ ВНУТРИ  
ОБОРУДОВАНИЯ  
+2°C ДО +8°C\*



ГРАВИТАЦИОННОЕ/  
ДИНАМИЧЕСКОЕ  
ОХЛАЖДЕНИЕ



МОДУЛЬНАЯ СИСТЕМА



ХЛАДАГЕНТ 452A



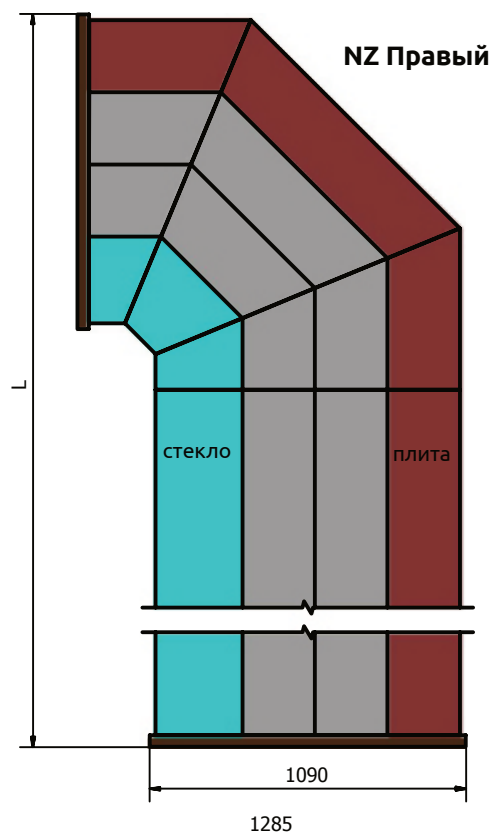
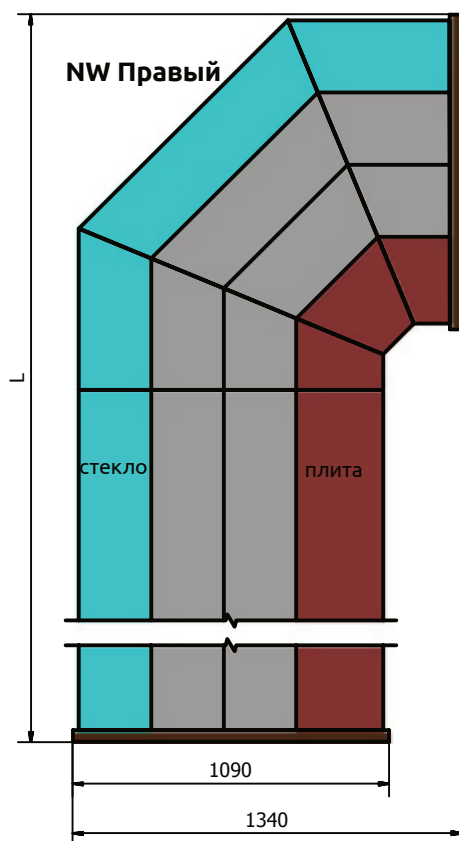
ВЫСОКОЕ ФРОНТАЛЬНОЕ  
СТЕКЛО, ПРЯМОЕ,  
НАКЛОННОЕ



## АЛЬТЕРНАТИВНЫЕ ВЕРСИИ ИСПОЛНЕНИЯ



ПОДСТАВКА  
ДЛЯ  
КАССОВОГО  
АППАРАТА



МОДУЛИ

ЗНАК	ДЛИНА С БОКОВЫМИ СТОРОНАМИ** [мм]	ПЛОЩАДЬ ЭКСПОЗИЦИИ [м <sup>2</sup> ]	АГРЕГАТ	ВЕС [кг]
W-12 SNZ w-v	2435	1,65	+	253
W-12 SNW w	2490	1,51	+	254
W-15 SNZ w-v	2735	1,88	+	274
W-15 SNW w	2790	1,71	+	311
W-12 SNZ w B/A-v	2435	1,65	-	233
W-12 SNW w B/A	2490	1,51	-	232
W-15 SNZ w B/A-v	2735	1,88	-	253
W-15 SNW w B/A	2790	1,71	-	291



Потребность в мощности охлаждения при  $t_0 = -15^{\circ}\text{C}$ : 450 W/mb

\*При температуре окружающей среды  $+25^{\circ}\text{C}$  и относительной влажности 60%

\*\*Толщина боковой стенки 50 мм

VIGO-NW-w/NZ-w (W-S NW-w/NZ-w)



www.cold.pl



cold@cold.pl



+48 14 611 11 78

## BRAGA-SG (W-SG)



### СТАНДАРТНОЕ ОСНАЩЕНИЕ

- Энергосберегающее светодиодное освещение
- Камеры для хранения: из алюминия
- Алюминиевые профили - серебряный/золотой цвет
- Экологическая изоляция из полиуретановой пены
- Площадь экспозиции из нержавеющей кислотоупорной стали
- Рабочий стол со столешницей: гранитная/из нержавеющей кислотоупорной стали
- Ночные шторы
- Внутренний электронный термометр
- Электронный регулятор температуры
- Размораживание: автоматическое
- Отвод конденсата в емкость для конденсата
- Внешний корпус, окрашенный порошковым способом в белый цвет
- Боковые стороны из пластика (толщина 50 мм, возможность выбора цвета (серый/коричневый))
- Ножки, выравнивающие оборудование по уровню



ДИАПАЗОН ТЕМПЕРАТУРЫ ВНУТРИ  
ОБОРУДОВАНИЯ  
+2°C ДО +8°C\*



ГРАВИТАЦИОННОЕ  
ОХЛАЖДЕНИЕ



МОДУЛЬНАЯ  
СИСТЕМА



ХЛАДАГЕНТ 452A



ФРОНТАЛЬНОЕ ВЫСОКОЕ  
СТЕКЛО, ГИБКОЕ, НАКЛОННОЕ



### АЛЬТЕРНАТИВНЫЕ ВЕРСИИ ИСПОЛНЕНИЯ



ПОДСТАВКА  
ДЛЯ  
КАССОВОГО  
АППАРАТА



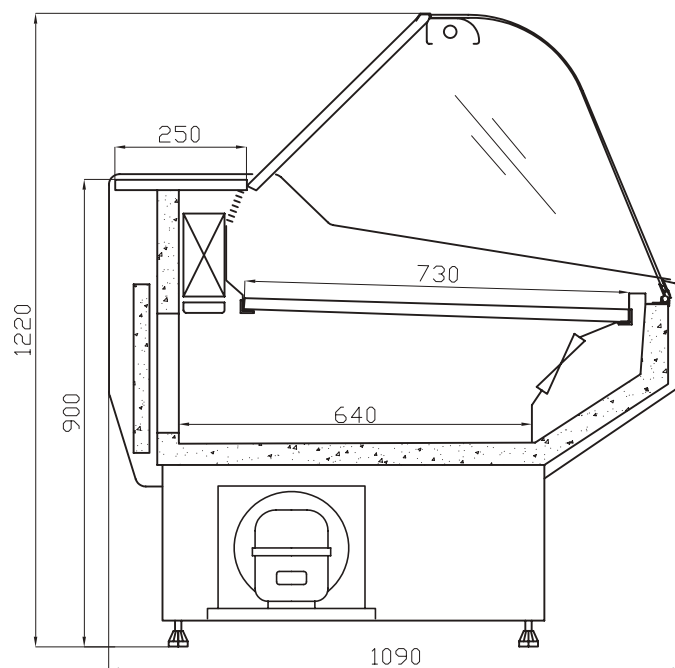
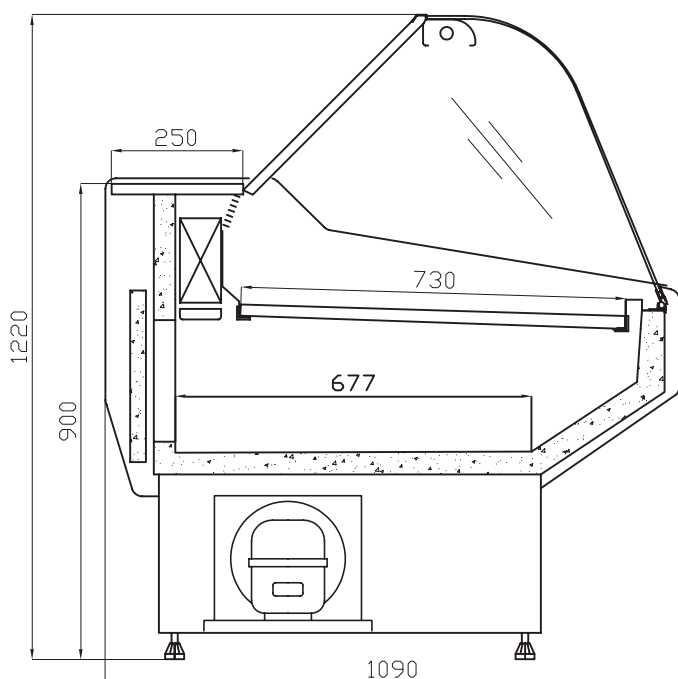
ДЛЯ РЫБЫ (СУХОЙ ЛЕД)  
от -2°C до +2°C\*



МОРОЗИЛЬНАЯ  
от 0°C до -6°C  
от -6°C до -12°C



ДЛЯ САМООБСЛУЖИВАНИЯ  
(короткое стекло – SELF)



**МОДУЛИ**

ЗНАК	ДЛИНА С БОКОВЫМИ СТОРОНАМИ** [мм]	ПЛОЩАДЬ ЭКСПОЗИЦИИ [м <sup>2</sup> ]	АГРЕГАТ	ВЕС [кг]
W-10 SG	1035	0,7	+	127
W-12 SG	1235	0,8	+	136
W-14 SG	1435	0,95	+	141
W-15 SG	1535	0,95	+	148
W-16 SG	1635	1,08	+	154
W-18 SG	1835	1,23	+	179
W-20 SG	2035	1,37	+	191
W-24 SG	2385	1,65	+	210
W-28 SG	2785	1,94	+	234
W-30 SG	2980	2,08	+	269

**!** Потребность в мощности охлаждения при  $t_0 = -15^{\circ}\text{C}$ : 450 W/mb

\*При температуре окружающей среды  $+25^{\circ}\text{C}$  и относительной влажности 60%

\*\*Толщина боковой стенки 50 мм

**BRAGA-SG (W-SG)**

**BRAGA-SG (W-SG) NW/NZ-V****СТАНДАРТНОЕ ОСНАЩЕНИЕ**

- Энергосберегающее светодиодное освещение
- Камеры для хранения: из алюминия
- Алюминиевые профили - серебряный/золотой цвет
- Экологическая изоляция из полиуретановой пены
- Площадь экспозиции из нержавеющей кислотоупорной стали
- Рабочий стол со столешницей: гранитная/из нержавеющей кислотоупорной стали
- Ночные шторы
- Внутренний электронный термометр
- Электронный регулятор температуры
- Размораживание: автоматическое
- Отвод конденсата в емкость для конденсата
- Внешний корпус, окрашенный порошковым способом в белый цвет
- Боковые стороны из пластика (толщина 50 мм, возможность выбора цвета (серый/коричневый)
- Ножки, выравнивающие оборудование по уровню



ДИАПАЗОН ТЕМПЕРАТУРЫ ВНУТРИ  
ОБОРУДОВАНИЯ  
+2°C ДО +8°C\*



ГРАВИТАЦИОННОЕ/  
ДИНАМИЧЕСКОЕ ОХЛАЖДЕНИЕ



МОДУЛЬНАЯ СИСТЕМА



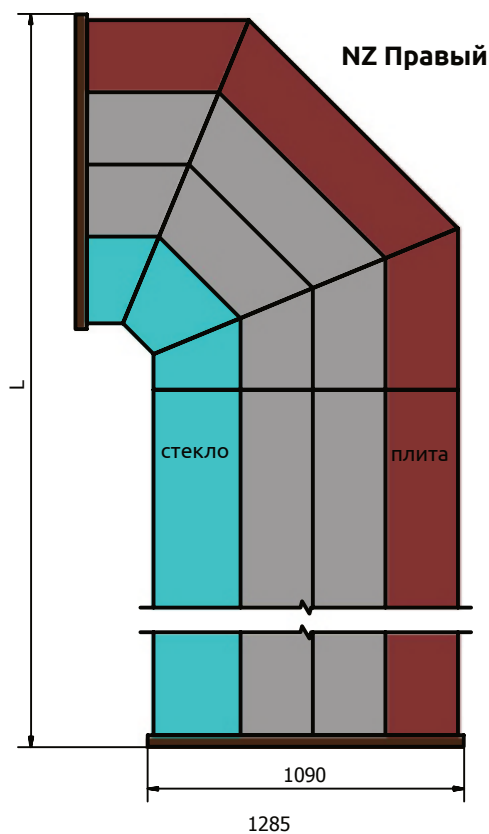
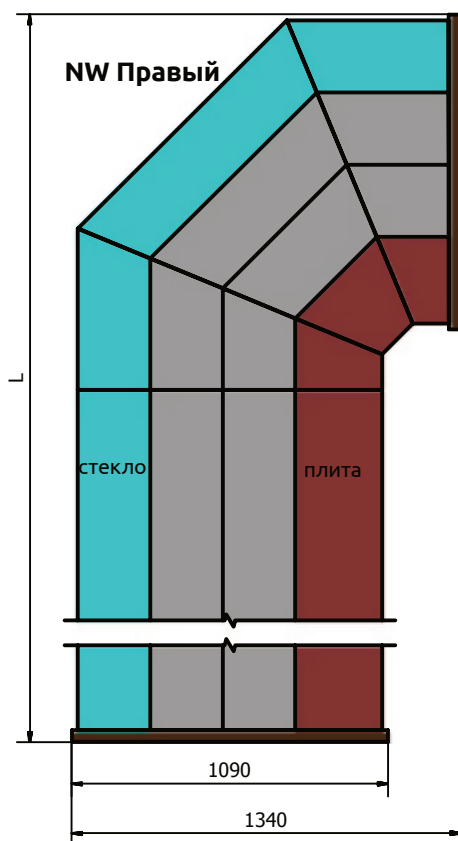
ХЛАДАГЕНТ 452A



ФРОНТАЛЬНОЕ ВЫСОКОЕ  
СТЕКЛО, ГИБКОЕ, НАКЛОННОЕ

**АЛЬТЕРНАТИВНЫЕ ВЕРСИИ ИСПОЛНЕНИЯ**

ПОДСТАВКА  
ДЛЯ  
КАССОВОГО  
АППАРАТА



**МОДУЛИ**

ЗНАК	ДЛИНА С БОКОВЫМИ СТОРОНАМИ** [мм]	ПЛОЩАДЬ ЭКСПОЗИЦИИ [м <sup>2</sup> ]	АГРЕГАТ	ВЕС [кг]
W-12 SG NZ-v	2435	1,65	+	226
W-12 SG NW	2490	1,51	+	266
W-15 SG NZ-v	2735	1,88	+	246
W-15 SG NW	2790	1,73	+	289
W-12 SG NZ-v B/A	2435	1,65	-	216
W-12 SG NW B/A	2490	1,51	-	250
W-15 SG NZ-v B/A	2735	1,88	-	230
W-15 SG NW B/A	2790	1,73	-	269

**!** Потребность в мощности охлаждения при  $t_0 = -15^{\circ}\text{C}$ : 450 W/mb

\*При температуре окружающей среды  $+25^{\circ}\text{C}$  и относительной влажности 60%

\*\*Толщина боковой стенки 50 мм

**BRAGA-SG-NW/NZ (W-SG NW/NZ-V)**



## VIGO-SG (W-SG-W)



### СТАНДАРТНОЕ ОСНАЩЕНИЕ

- Энергосберегающее светодиодное освещение
- Камеры для хранения: из алюминия
- Алюминиевые профили - серебряный/золотой цвет
- Экологическая изоляция из полиуретановой пены
- Рабочий стол со столешницей: гранитная/из нержавеющей кислотоупорной стали
- Ночные шторы
- Внутренний электронный термометр
- Электронный регулятор температуры
- Размораживание: автоматическое
- Отвод конденсата в емкость для конденсата
- Внешний корпус, окрашенный порошковым способом в белый цвет
- Боковые стороны из пластика (толщина 50 мм, возможность выбора цвета (серый/коричневый))
- Ножки, выравнивающие оборудование по уровню



ДИАПАЗОН ТЕМПЕРАТУРЫ ВНУТРИ  
ОБОРУДОВАНИЯ  
+2°C ДО +8°C\*



ГРАВИТАЦИОННОЕ  
ОХЛАЖДЕНИЕ



МОДУЛЬНАЯ  
СИСТЕМА



ХЛАДАГЕНТ 452A



ФРОНТАЛЬНОЕ ВЫСОКОЕ  
СТЕКЛО, ГИБКОЕ, НАКЛОННОЕ



### АЛЬТЕРНАТИВНЫЕ ВЕРСИИ ИСПОЛНЕНИЯ



ПОДСТАВКА  
ДЛЯ  
КАССОВОГО  
АППАРАТА



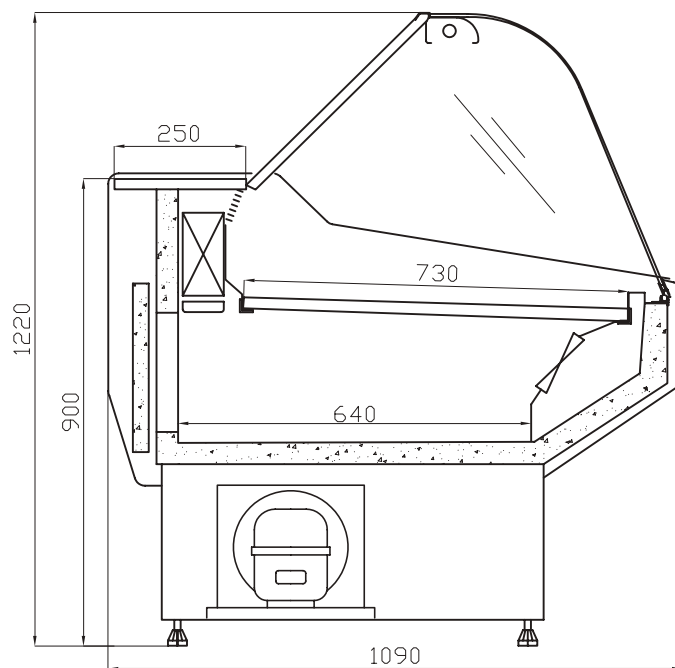
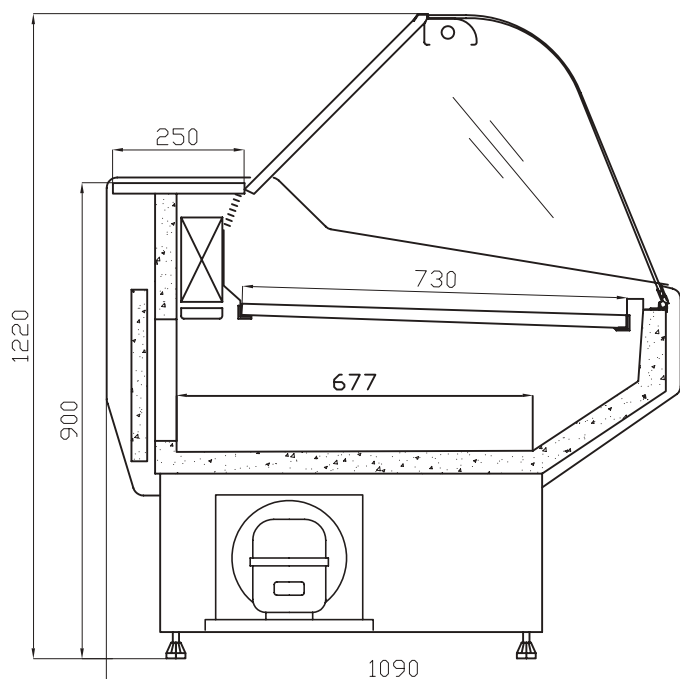
ДЛЯ РЫБЫ (СУХОЙ ЛЕД)  
от -2°C до +2°C\*



МОРОЗИЛЬНАЯ  
от 0°C до -6°C  
от -6°C до -12°C



ДЛЯ САМООБСЛУЖИВАНИЯ  
(короткое стекло – SELF)



**МОДУЛИ**

ЗНАК	ДЛИНА С БОКОВЫМИ СТОРОНАМИ** [мм]	ПЛОЩАДЬ ЭКСПОЗИЦИИ [м <sup>2</sup> ]	АГРЕГАТ	ВЕС [кг]
W-10 SG-w	1035	0,7	+	133
W-12 SG w	1235	0,8	+	142
W-14 SG w	1435	0,95	+	147
W-15 SG w	1535	1,01	+	154
W-16 SG w	1635	1,08	+	160
W-18 SG w	1835	1,23	+	185
W-20 SG w	2035	1,37	+	197
W-24 SG w	2385	1,65	+	216
W-28 SG w	2785	1,94	+	240
W-30 SG w	2980	2,08	+	275
W-37 SG w	3850	2,45	+	380
W-10 SG w B/A	1035	0,7	-	113
W-12 SG w B/A	1235	0,8	-	122
W-14 SG w B/A	1435	0,95	-	127
W-15 SG w B/A	1535	1,01	-	134
W-16 SG w B/A	1635	1,08	-	140
W-18 SG w B/A	1835	1,23	-	165
W-20 SG w B/A	2035	1,37	-	177
W-24 SG w B/A	2385	1,65	-	196
W-28 SG w B/A	2785	1,94	-	220
W-30 SG w B/A	2980	2,08	-	255
W-37 SG w B/A	3850	2,45	-	360

! Потребность в мощности охлаждения при  $t_0 = -15^{\circ}\text{C}$ : 450 W/mb

\*При температуре окружающей среды  $+25^{\circ}\text{C}$  и относительной влажности 60%

\*\*Толщина боковой стенки 50 мм

**VIGO-SG (W-SG-W)**

## VIGO-SG (W-SG-w) NW/NZ-v



## СТАНДАРТНОЕ ОСНАЩЕНИЕ

- Энергосберегающий холодильный агрегат
- Энергосберегающее светодиодное освещение
- Камеры для хранения: из алюминия
- Алюминиевые профили - серебряный/золотой цвет
- Экологическая изоляция из полиуретановой пены
- Рабочий стол со столешницей: гранитная/из нержавеющей кислотоупорной стали
- Ночные шторы
- Внутренний электронный термометр
- Электронный регулятор температуры
- Размораживание: автоматическое
- Отвод конденсата в емкость для конденсата
- Внешний корпус, окрашенный порошковым способом в белый цвет
- Боковые стороны из пластика (толщина 50 мм, возможность выбора цвета (серый/коричневый)
- Ножки, выравнивающие оборудование по уровню



ДИАПАЗОН ТЕМПЕРАТУРЫ ВНУТРИ  
ОБОРУДОВАНИЯ  
+2°C ДО +8°C\*



ГРАВИТАЦИОННОЕ/  
ДИНАМИЧЕСКОЕ ОХЛАЖДЕНИЕ



МОДУЛЬНАЯ СИСТЕМА



ХЛАДАГЕНТ 452A



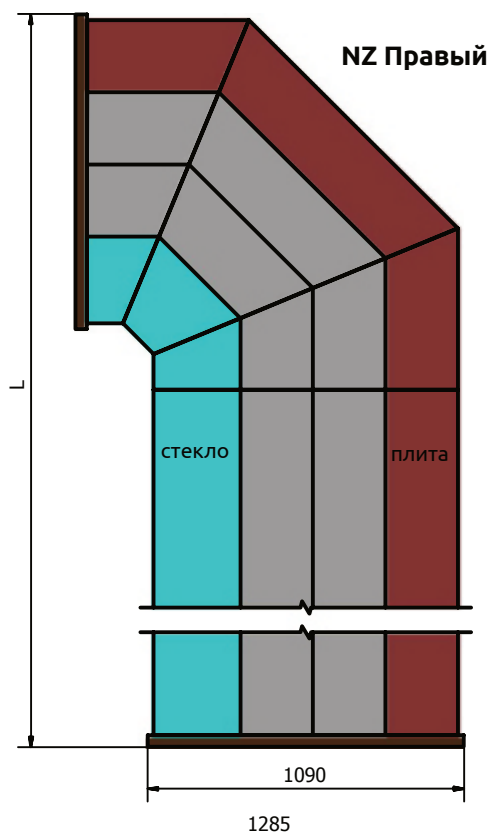
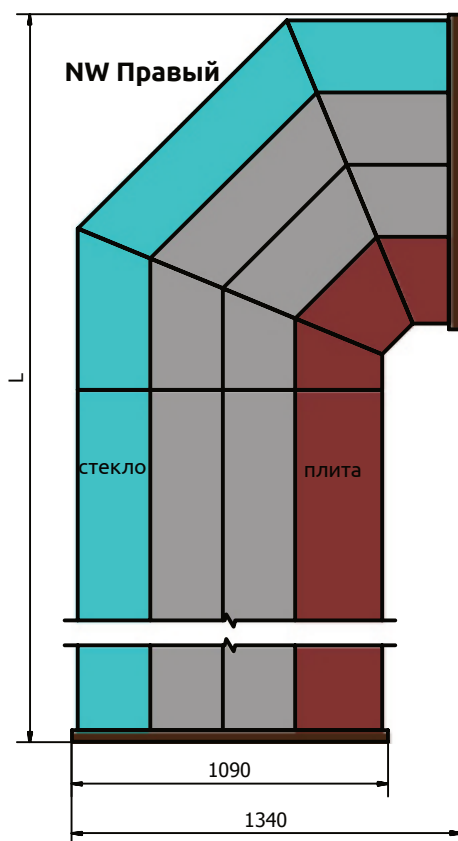
ФРОНТАЛЬНОЕ ВЫСОКОЕ  
СТЕКЛО, ГИБКОЕ, НАКЛОННОЕ



## АЛЬТЕРНАТИВНЫЕ ВЕРСИИ ИСПОЛНЕНИЯ



ПОДСТАВКА  
ДЛЯ  
КАССОВОГО  
АППАРАТА



МОДУЛИ

ЗНАК	ДЛИНА С БОКОВЫМИ СТОРОНАМИ** [мм]	ПЛОЩАДЬ ЭКСПОЗИЦИИ [м <sup>2</sup> ]	АГРЕГАТ	ВЕС [кг]
W-12 SG NZ-v w	2435	1,65	+	231
W-12 SG NW w	2490	1,51	+	271
W-15 SG NZ-v w	2735	2,87	+	252
W-15 SG NW w	2790	1,73	+	295
W-12 SG NZ-v w B/A	2435	1,65	-	221
W-12 SG NW w B/A	2490	1,51	-	256
W-15 SG NZ-v w B/A	2735	2,87	-	236
W-15 SG NW w B/A	2790	1,73	-	275



Потребность в мощности охлаждения при  $t_0 = -15^{\circ}\text{C}$ : 450 W/mb

\*При температуре окружающей среды  $+25^{\circ}\text{C}$  и относительной влажности 60%

\*\*Толщина боковой стенки 50 мм

VIGO-SG-NW/NZ (W-SG NW/NZ W)



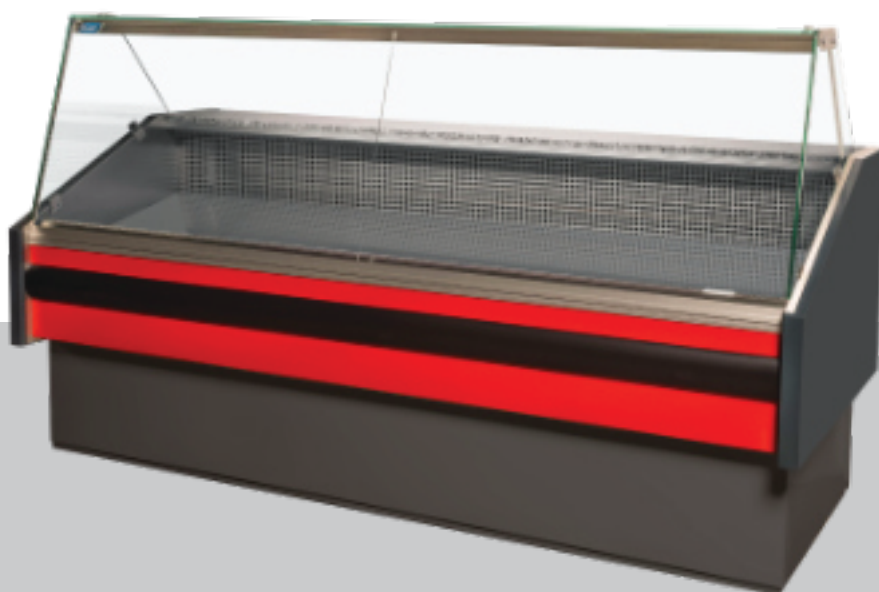
www.cold.pl



cold@cold.pl



+48 14 611 11 78

**ARIZONA****СТАНДАРТНОЕ ОСНАЩЕНИЕ**

- Энергосберегающее светодиодное освещение
- Камеры для хранения: из алюминия
- Алюминиевые профили - серебряный/золотой цвет
- Экологическая изоляция из полиуретановой пены
- Рабочий стол со столешницей: гранитная/из нержавеющей кислотоупорной стали
- Ночные шторы
- Внутренний электронный термометр
- Электронный регулятор температуры
- Размораживание: автоматическое
- Отвод конденсата в емкость для конденсата
- Внешний корпус, окрашенный порошковым способом в белый цвет
- Боковые стороны из пластика (толщина 50 мм, возможность выбора цвета (серый/коричневый))
- Ножки, выравнивающие оборудование по уровню



ДИАПАЗОН ТЕМПЕРАТУРЫ ВНУТРИ  
ОБОРУДОВАНИЯ  
+2°C ДО +8°C\*



ГРАВИТАЦИОННОЕ  
ОХЛАЖДЕНИЕ



МОДУЛЬНАЯ  
СИСТЕМА



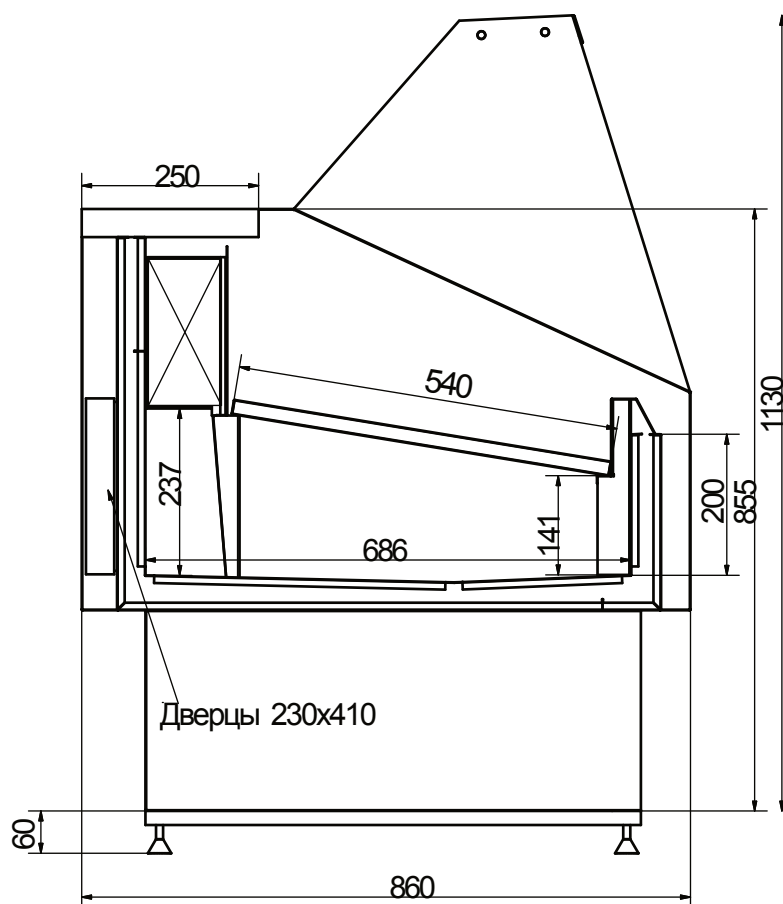
ХЛАДАГЕНТ 452А



ВЫСОКОЕ ФРОНТАЛЬНОЕ  
СТЕКЛО, ПРЯМОЕ,  
НАКЛОННОЕ

**АЛЬТЕРНАТИВНЫЕ ВЕРСИИ ИСПОЛНЕНИЯ**

ПОДСТАВКА  
ДЛЯ  
КАССОВОГО  
АППАРАТА



МОДУЛИ

ЗНАК	ДЛИНА С БОКОВЫМИ СТОРОНАМИ** [мм]	ПЛОЩАДЬ ЭКСПОЗИЦИИ [м <sup>2</sup> ]	АГРЕГАТ	ВЕС [кг]
W-10 ARIZONA	1035	0,54	+	124
W-12 ARIZONA	1235	0,65	+	135
W-14 ARIZONA	1435	0,76	+	142
W-15 ARIZONA	1535	0,81	+	149
W-16 ARIZONA	1635	0,86	+	156
W-18 ARIZONA	1835	0,97	+	170
W-20 ARIZONA	2035	1,08	+	183
W-24 ARIZONA	2435	1,30	+	203
W-28 ARIZONA	2835	1,51	+	225
W-30 ARIZONA	3035	1,62	+	251



Потребность в мощности охлаждения при  $t_0 = -15^{\circ}\text{C}$ : 450 W/mb

\*При температуре окружающей среды  $+25^{\circ}\text{C}$  и относительной влажности 60%

\*\*Толщина боковой стенки 45 мм

## NEVADA (W-SGS/W-SGSP)



## СТАНДАРТНОЕ ОСНАЩЕНИЕ

- Энергосберегающее светодиодное освещение
  - Площадь экспозиции из нержавеющей кислотоупорной стали
  - Камеры для хранения: из алюминия
  - Алюминиевые профили - серебряный/золотой цвет
  - Экологическая изоляция из полиуретановой пены
  - Рабочий стол со столешницей: гранитная/из нержавеющей кислотоупорной стали
  - Ночные шторы
  - Внутренний электронный термометр
  - Нижняя фронтальная панель - светодиодная подсветка
  - Электронный регулятор температуры
  - Размораживание: автоматическое
  - Отвод конденсата в емкость для конденсата
  - Внешний корпус, окрашенный порошковым способом в белый цвет
  - Боковые стороны из пластика (толщина 55 мм, возможность выбора цвета (серый/коричневый))
- Ножки, выравнивающие оборудование по уровню



ДИАПАЗОН ТЕМПЕРАТУРЫ ВНУТРИ  
ОБОРУДОВАНИЯ  
+2°C ДО +8°C\*



ГРАВИТАЦИОННОЕ  
ОХЛАЖДЕНИЕ



МОДУЛЬНАЯ  
СИСТЕМА



ХЛАДАГЕНТ 452A



ФРОНТАЛЬНОЕ ВЫСОКОЕ  
СТЕКЛО, ГИБКОЕ, НАКЛОННОЕ



## АЛЬТЕРНАТИВНЫЕ ВЕРСИИ ИСПОЛНЕНИЯ



ПОДСТАВКА  
ДЛЯ  
КАССОВОГО  
АППАРАТА



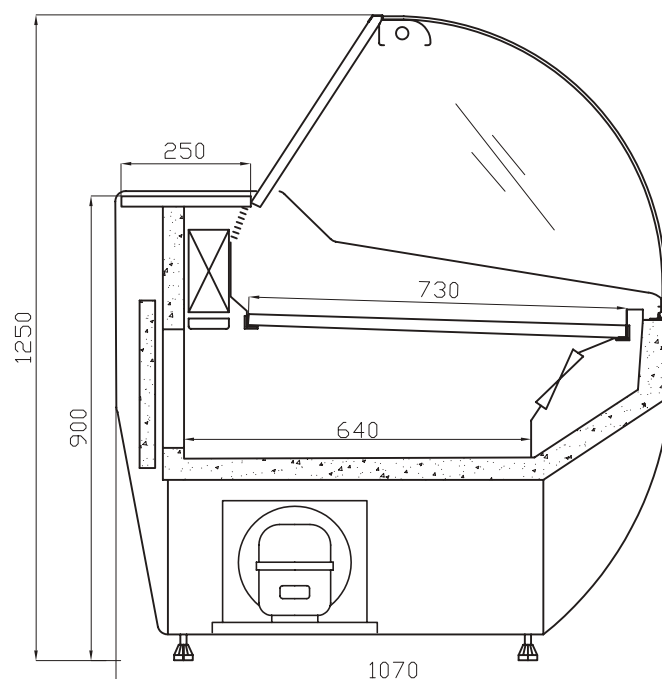
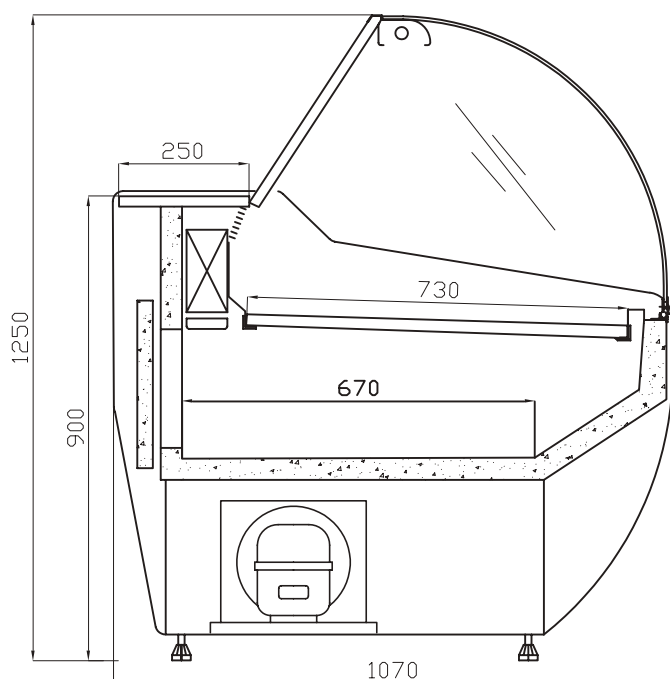
ДЛЯ РЫБЫ (СУХОЙ ЛЕД)  
от -2°C до +2°C\*



МОРОЗИЛЬНАЯ  
от 0°C до -6°C  
от -6°C до -12°C



ДЛЯ САМООБСЛУЖИВАНИЯ  
(короткое стекло - SELF)



## МОДУЛИ

ЗНАК	ДЛИНА С БОКОВЫМИ СТОРОНАМИ** [ММ]	ПЛОЩАДЬ ЭКСПОЗИЦИИ [м²]	АГРЕГАТ	ВЕС [кг]
W-10 SGS/SGSP	1050	0,7	+	135
W-12 SGS/SGSP	1250	0,8	+	143
W-15 SGS/SGSP	1550	1,01	+	164
W-18 SGS/SGSP	1850	1,23	+	191
W-20 SGS/SGSP	2050	1,37	+	204
W-24 SGS/SGSP	2400	1,65	+	224
W-28 SGS/SGSP	2800	1,94	+	254
W-30 SGS/SGSP	3005	2,08	+	284
W-37 SGS/SGSP	3860	2,70	+	360
W-10 SGS/SGSP B/A	1050	0,7	-	115
W-12 SGS/SGSP B/A	1250	0,8	-	123
W-15 SGS/SGSP B/A	1550	1,01	-	144
W-18 SGS/SGSP B/A	1850	1,23	-	171
W-20 SGS/SGSP B/A	2050	1,37	-	184
W-24 SGS/SGSP B/A	2400	1,65	-	204
W-28 SGS/SGSP B/A	2800	1,94	-	214
W-30 SGS/SGSP B/A	3005	2,08	-	264
W-37 SGS/SGSP B/A	3860	2,70	-	325



Потребность в мощности охлаждения при  $t_0 = -15^\circ\text{C}$ : 450 W/mb

\*При температуре окружающей среды  $+25^\circ\text{C}$  и относительной влажности 60%

\*\*Толщина боковой стенки 55 мм

**NEVADA (W-SGS/W-SGSP)**



www.cold.pl





cold@cold.pl



+48 14 611 11 78



**NEVADA (W-SGSP) NW/NZ****СТАНДАРТНОЕ ОСНАЩЕНИЕ**

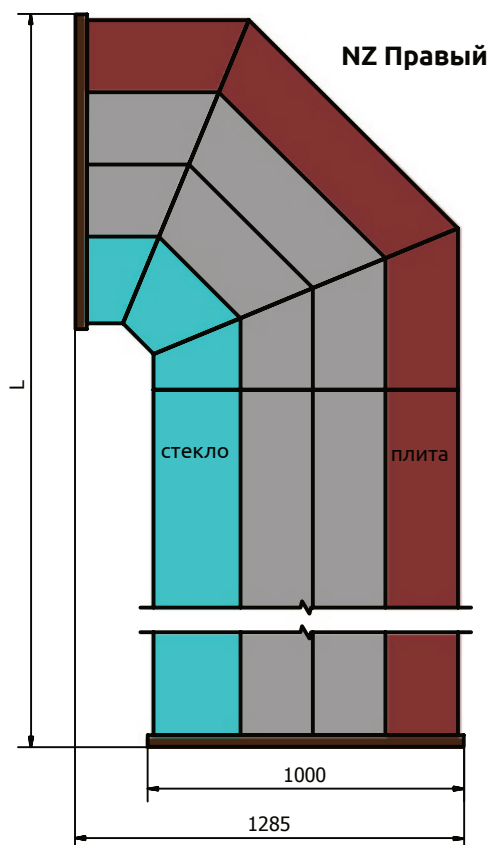
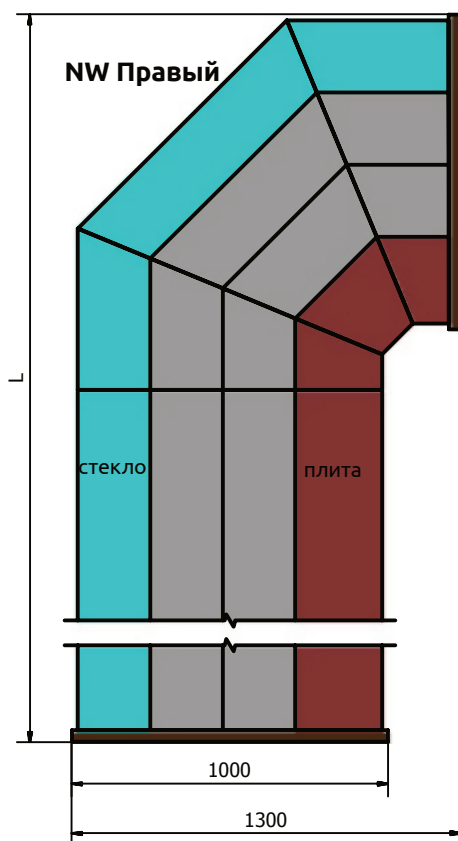
- Энергосберегающее светодиодное освещение
  - Площадь экспозиции из нержавеющей кислотоупорной стали
  - Камеры для хранения: из алюминия
  - Алюминиевые профили - серебряный/золотой цвет
  - Экологическая изоляция из полиуретановой пены
  - Рабочий стол со столешницей: гранитная/из нержавеющей кислотоупорной стали
  - Ночные шторы
  - Внутренний электронный термометр
  - Нижняя фронтальная панель - светодиодная подсветка
  - Электронный регулятор температуры
  - Размораживание: автоматическое
  - Отвод конденсата в емкость для конденсата
  - Внешний корпус, окрашенный порошковым способом в белый цвет
  - Боковые стороны из пластика (толщина 50 мм, возможность выбора цвета (серый/коричневый))
  - Ножки, выравнивающие оборудование по уровню
- 
**ДИАПАЗОН ТЕМПЕРАТУРЫ ВНУТРИ ОБОРУДОВАНИЯ**  
 +2°C ДО +8°C\*
  - 
**ДИНАМИЧЕСКОЕ ОХЛАЖДЕНИЕ**
  - 
**МОДУЛЬНАЯ СИСТЕМА**
  - 
**ХЛАДАГЕНТ 452A**
  - 
**ФРОНТАЛЬНОЕ ВЫСОКОЕ СТЕКЛО, ГИБКОЕ, НАКЛОННОЕ**

**АЛЬТЕРНАТИВНЫЕ ВЕРСИИ ИСПОЛНЕНИЯ**

ПОДСТАВКА  
ДЛЯ  
КАССОВОГО  
АППАРАТА



ДЛЯ САМООБСЛУЖИВАНИЯ  
(короткое стекло – SELF)



МОДУЛИ

ЗНАК	ДЛИНА С БОКОВЫМИ СТОРОНАМИ** [мм]	ПЛОЩАДЬ ЭКСПОЗИЦИИ [м <sup>2</sup> ]	АГРЕГАТ	ВЕС [кг]
W-12 SGSP NZ-v	2435	1,65	+	244
W-12 SGSP NW	2490	1,51	+	246
W-15 SGSP NZ-v	2735	1,88	+	276
W-15 SGSP NW	2790	1,73	+	314
W-12 SGSP NZ B/A-v	2435	1,65	-	224
W-12 SGSP NW B/A	2490	1,51	-	226
W-15 SGSP NZ B/A-v	2735	1,88	-	256
W-15 SGSP NW B/A	2790	1,73	-	294



Потребность в мощности охлаждения при  $t_0 = -15^{\circ}\text{C}$ : 450 W/mb

\*При температуре окружающей среды  $+25^{\circ}\text{C}$  и относительной влажности 60%

\*\*Толщина боковой стенки 55 мм

**NEVADA NW/NZ (W-SGSP NW/NZ)**



[www.cold.pl](http://www.cold.pl)

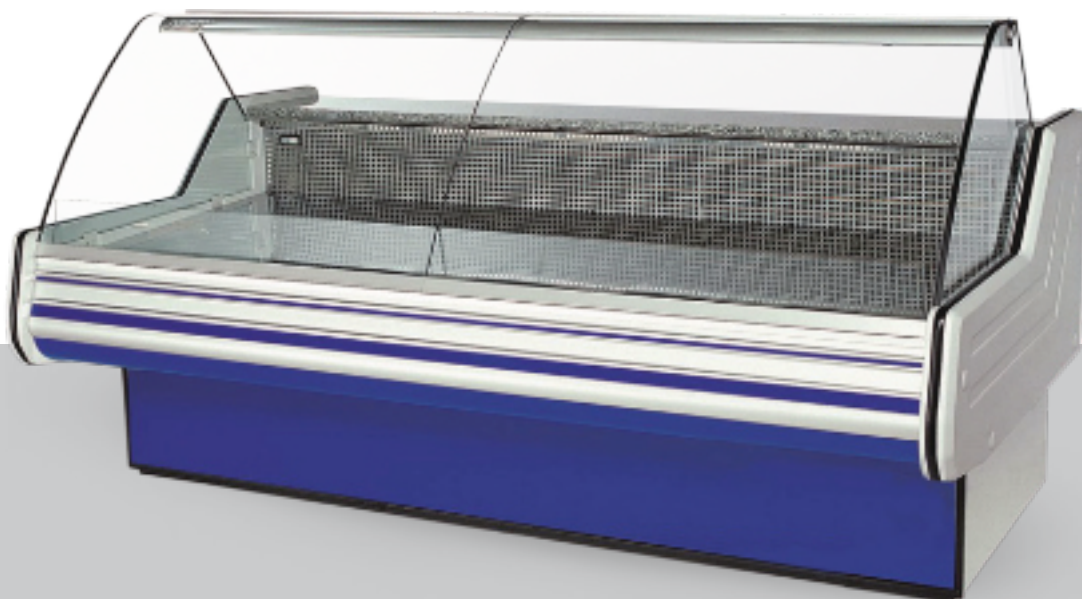


[cold@cold.pl](mailto:cold@cold.pl)



+48 14 611 11 78

## NAPOLI (W-N)



### СТАНДАРТНОЕ ОСНАЩЕНИЕ

- Энергосберегающее светодиодное освещение
- Камеры для хранения: из алюминия
- Площадь экспозиции из нержавеющей кислотоупорной стали
- Алюминиевые профили - серебряный/золотой цвет
- Экологическая изоляция из полиуретановой пены
- Рабочий стол со столешницей: гранитная/из нержавеющей кислотоупорной стали
- Ночные шторы
- Внутренний электронный термометр
- Электронный регулятор температуры
- Размораживание: автоматическое
- Отвод конденсата в емкость для конденсата
- Внешний корпус, окрашенный порошковым способом в белый цвет
- Боковые стороны из пластика (толщина 50 мм, возможность выбора цвета (серый/коричневый))
- Ножки, выравнивающие оборудование по уровню



ДИАПАЗОН ТЕМПЕРАТУРЫ ВНУТРИ  
ОБОРУДОВАНИЯ  
+2°C ДО +8°C\*



ГРАВИТАЦИОННОЕ  
ОХЛАЖДЕНИЕ



МОДУЛЬНАЯ СИСТЕМА



ХЛАДАГЕНТ 452A



ФРОНТАЛЬНОЕ ВЫСОКОЕ  
СТЕКЛО, ГИБКОЕ, НАКЛОННОЕ



### АЛЬТЕРНАТИВНЫЕ ВЕРСИИ ИСПОЛНЕНИЯ



ПОДСТАВКА  
ДЛЯ  
КАССОВОГО  
АППАРАТА



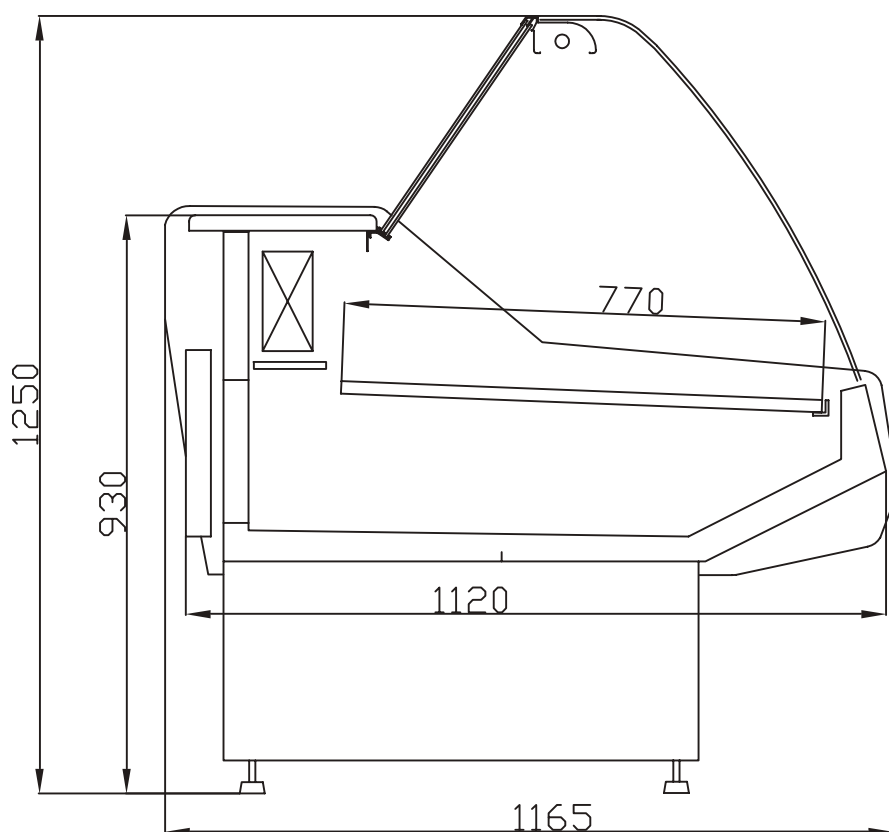
ДЛЯ РЫБЫ (СУХОЙ ЛЕД)  
от -2°C до +2°C\*



МОРОЗИЛЬНАЯ  
от 0°C до -6°C  
от -6°C до -12°C



ДЛЯ САМООБСЛУЖИВАНИЯ  
(короткое стекло – SELF)



**МОДУЛИ**

ЗНАК	ДЛИНА С БОКОВЫМИ СТОРОНАМИ** [мм]	ПЛОЩАДЬ ЭКСПОЗИЦИИ [м <sup>2</sup> ]	АГРЕГАТ	ВЕС [кг]
W-10 N	1055	0,77	+	130
W-12 N	1255	0,87	+	147
W-15 N	1555	1,11	+	175
W-18 N	1855	1,33	+	211
W-20 N	2055	1,51	+	225
W-24 N	2400	1,80	+	264
W-28 N	2800	2,08	+	295
W-30 N	3005	2,25	+	350
W-37 N	3850	2,90	+	423
W-10 NB/A	1055	0,77	-	110
W-12 NB/A	1255	0,87	-	127
W-15 NB/A	1555	1,11	-	155
W-18 NB/A	1855	1,33	-	191
W-20 NB/A	2055	1,51	-	205
W-24 NB/A	2400	1,80	-	244
W-28 NB/A	2800	2,08	-	275
W-30 NB/A	3005	2,25	-	330
W-37 NB/A	3850	2,90	-	400



Потребность в мощности охлаждения при  $t_0 = -15^{\circ}\text{C}$ : 450 W/mb

\*При температуре окружающей среды  $+25^{\circ}\text{C}$  и относительной влажности 60%

\*\*Толщина боковой стенки 50 мм

**NAPOLI (W-N)**

**NAPOLI (W-N) NW/NZ-V****СТАНДАРТНОЕ ОСНАЩЕНИЕ**

- Энергосберегающее светодиодное освещение
  - Камеры для хранения: из алюминия
  - Площадь экспозиции из нержавеющей кислотоупорной стали
  - Алюминиевые профили - серебряный/золотой цвет
  - Экологическая изоляция из полиуретановой пены
  - Рабочий стол со столешницей: гранитная/из нержавеющей кислотоупорной стали
  - Ночные шторы
  - Внутренний электронный термометр
  - Электронный регулятор температуры
  - Размораживание: автоматическое
  - Отвод конденсата в емкость для конденсата
  - Внешний корпус, окрашенный порошковым способом в белый цвет
  - Боковые стороны из пластика (толщина 50 мм, возможность выбора цвета (серый/коричневый))
- Ножки, выравнивающие оборудование по уровню



ДИАПАЗОН ТЕМПЕРАТУРЫ ВНУТРИ  
ОБОРУДОВАНИЯ  
+2°C ДО +8°C\*



ГРАВИТАЦИОННОЕ/  
ДИНАМИЧЕСКОЕ ОХЛАЖДЕНИЕ



МОДУЛЬНАЯ  
СИСТЕМА



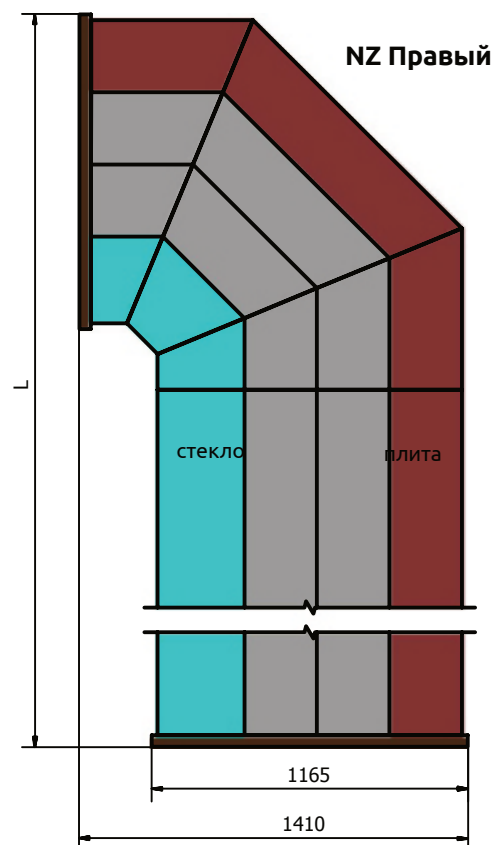
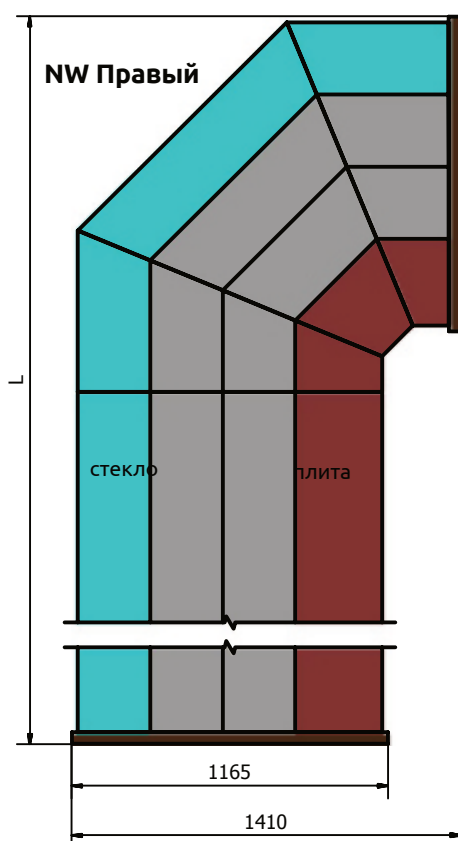
ХЛАДАГЕНТ 452A



ФРОНТАЛЬНОЕ ВЫСОКОЕ  
СТЕКЛО, ГИБКОЕ, НАКЛОННОЕ

**АЛЬТЕРНАТИВНЫЕ ВЕРСИИ ИСПОЛНЕНИЯ**

ПОДСТАВКА  
ДЛЯ  
КАССОВОГО  
АППАРАТА



**МОДУЛИ**

ЗНАК	ДЛИНА С БОКОВЫМИ СТОРОНАМИ** [мм]	ПЛОЩАДЬ ЭКСПОЗИЦИИ [м <sup>2</sup> ]	АГРЕГАТ	ВЕС [кг]
W-12 N NW	2445	1,65	+	284
W-12 N NZ-v	2445	1,84	+	258
W-15 N NW	2745	1,88	+	294
W-15 N NZ-v	2745	2,08	+	288
W-12 N NW B/A	2445	1,65	-	264
W-12 N NZv B/A	2445	1,84	-	238
W-15 N NW B/A	2745	1,88	-	274
W-15 N NZv B/A	2745	2,08	-	268

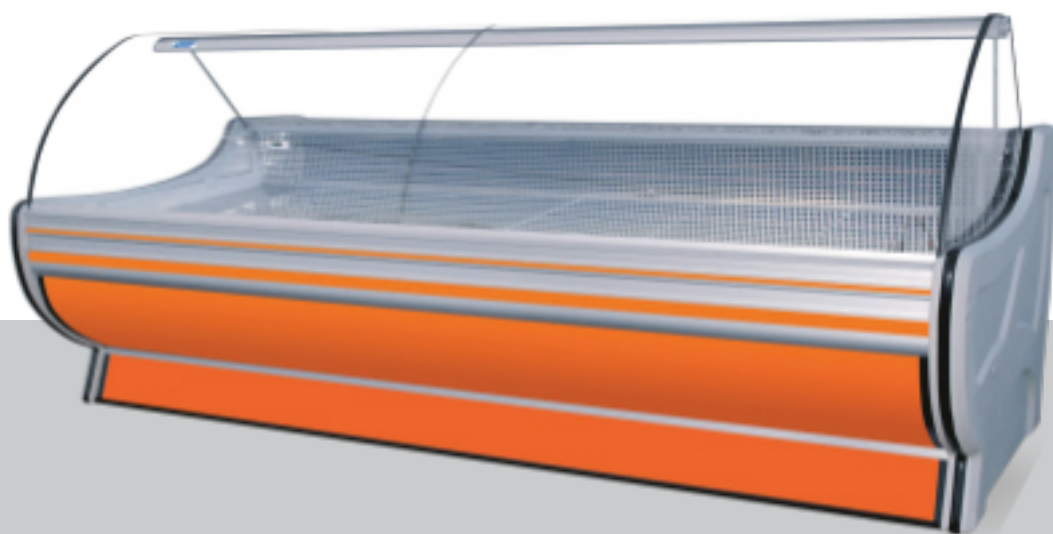
! Потребность в мощности охлаждения при  $t_0 = -15^{\circ}\text{C}$ : 450 W/mb

\*При температуре окружающей среды  $+25^{\circ}\text{C}$  и относительной влажности 60%

\*\*Толщина боковой стенки 50 мм

**NAPOLI (W-N)**

## RODA (W-G)



## СТАНДАРТНОЕ ОСНАЩЕНИЕ

- Энергосберегающее светодиодное освещение
- Камеры для хранения: из алюминия
- Алюминиевые профили - серебряный/золотой цвет
- Экологическая изоляция из полиуретановой пены
- Рабочий стол со столешницей: гранитная/из нержавеющей кислотоупорной стали
- Ночные шторы
- Внутренний электронный термометр
- Электронный регулятор температуры
- Размораживание: автоматическое
- Отвод конденсата в емкость для конденсата
- Внешний корпус, окрашенный порошковым способом в белый цвет
- Боковые стороны из пластика (толщина 55 мм, возможность выбора цвета (серый/коричневый))
- Ножки, выравнивающие оборудование по уровню



ДИАПАЗОН ТЕМПЕРАТУРЫ ВНУТРИ  
ОБОРУДОВАНИЯ  
+2°C ДО +8°C\*



ГРАВИТАЦИОННОЕ  
ОХЛАЖДЕНИЕ



МОДУЛЬНАЯ  
СИСТЕМА



ХЛАДАГЕНТ 452A



ФРОНТАЛЬНОЕ ВЫСОКОЕ  
СТЕКЛО, ГИБКОЕ, НАКЛОННОЕ



## АЛЬТЕРНАТИВНЫЕ ВЕРСИИ ИСПОЛНЕНИЯ



ПОДСТАВКА  
ДЛЯ  
КАССОВОГО  
АППАРАТА



ДЛЯ РЫБЫ (СУХОЙ ЛЕД)  
от -2°C до +2°C\*

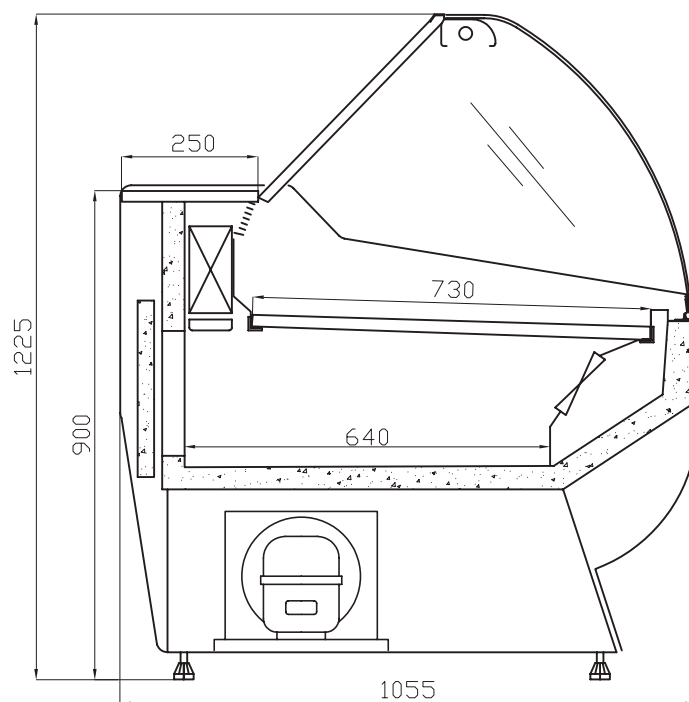
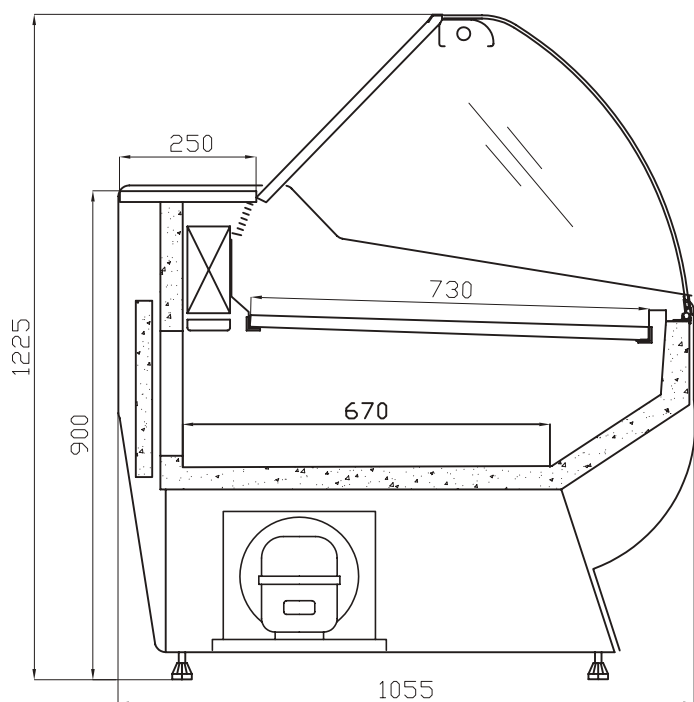


МОРОЗИЛЬНАЯ  
от 0°C до -6°C  
от -6°C до -12°C



ДЛЯ САМООБСЛУЖИВАНИЯ  
(короткое стекло – SELF)





**МОДУЛИ**

ЗНАК	ДЛИНА С БОКОВЫМИ СТОРОНАМИ** [мм]	ПЛОЩАДЬ ЭКСПОЗИЦИИ [м <sup>2</sup> ]	АГРЕГАТ	ВЕС [кг]
W-10 G	1045	0,65	+	125
W-12 G	1245	0,8	+	138
W-14 G	1445	0,95	+	157
W-15 G	1545	1,01	+	167
W-16 G	1645	1,06	+	173
W-18 G	1845	1,23	+	188
W-20 G	2045	1,37	+	201
W-24 G	2445	1,65	+	240
W-28 G	2845	1,94	+	280
W-30 G	3045	2,08	+	300
W-37 G	3860	2,74	+	380
W-10 G b/a	1045	0,65	-	105
W-12 G b/a	1245	0,8	-	118
W-14 G b/a	1445	0,95	-	137
W-15 G b/a	1545	1,01	-	147
W-16 G b/a	1645	1,06	-	153
W-18 G b/a	1845	1,23	-	168
W-20 G b/a	2045	1,37	-	181
W-24 G b/a	2445	1,65	-	220
W-28 G b/a	2845	1,94	-	260
W-30 G b/a	3045	2,08	-	280
W-37 G b/a	3860	2,74	-	360

**!** Потребность в мощности охлаждения при  $t_0 = -15^{\circ}\text{C}$ : 450 W/mb

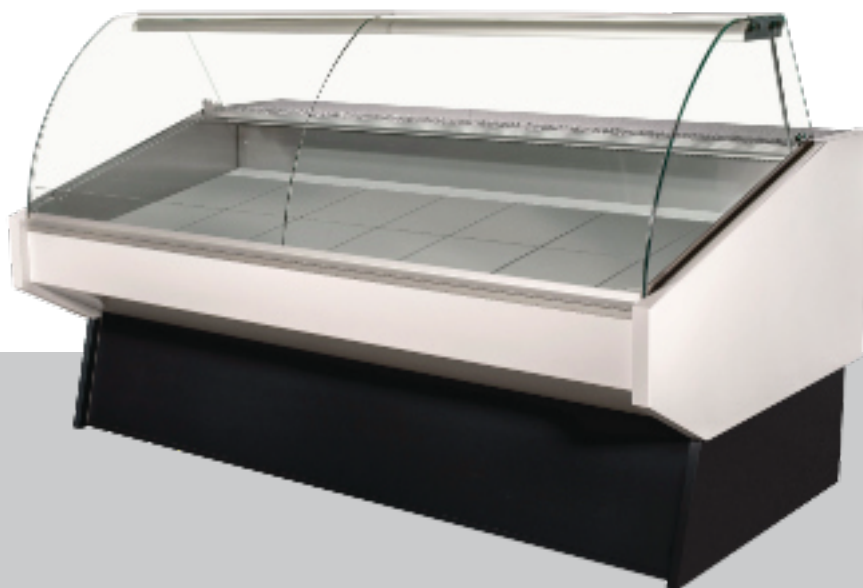
\*При температуре окружающей среды  $+25^{\circ}\text{C}$  и относительной влажности 60%

\*\*Толщина боковой стенки 55 мм

**RODA (W-G)**



## RODA LUX (W-G LUX)



### СТАНДАРТНОЕ ОСНАЩЕНИЕ

- Энергосберегающий холодильный агрегат
- Энергосберегающее светодиодное освещение
- Камеры для хранения: из алюминия
- Алюминиевые профили - серебряный/золотой цвет
- Экологическая изоляция из полиуретановой пены
- Рабочий стол со столешницей: гранитная/из нержавеющей кислотоупорной стали
- Ночные шторы
- Внутренний электронный термометр
- Электронный регулятор температуры
- Размораживание: автоматическое
- Отвод конденсата в емкость для конденсата
- Внешний корпус, окрашенный порошковым способом в белый цвет
- Боковые части из стали (толщина 41 мм), окрашенные порошковым способом RAL
- Ножки, выравнивающие оборудование по уровню



ДИАПАЗОН ТЕМПЕРАТУРЫ ВНУТРИ  
ОБОРУДОВАНИЯ  
+2°C ДО +8°C\*



ГРАВИТАЦИОННОЕ  
ОХЛАЖДЕНИЕ



МОДУЛЬНАЯ  
СИСТЕМА



ХЛАДАГЕНТ 452A



ФРОНТАЛЬНОЕ ВЫСОКОЕ  
СТЕКЛО, ГИБКОЕ, НАКЛОННОЕ



### АЛЬТЕРНАТИВНЫЕ ВЕРСИИ ИСПОЛНЕНИЯ



ПОДСТАВКА  
ДЛЯ  
КАССОВОГО  
АППАРАТА



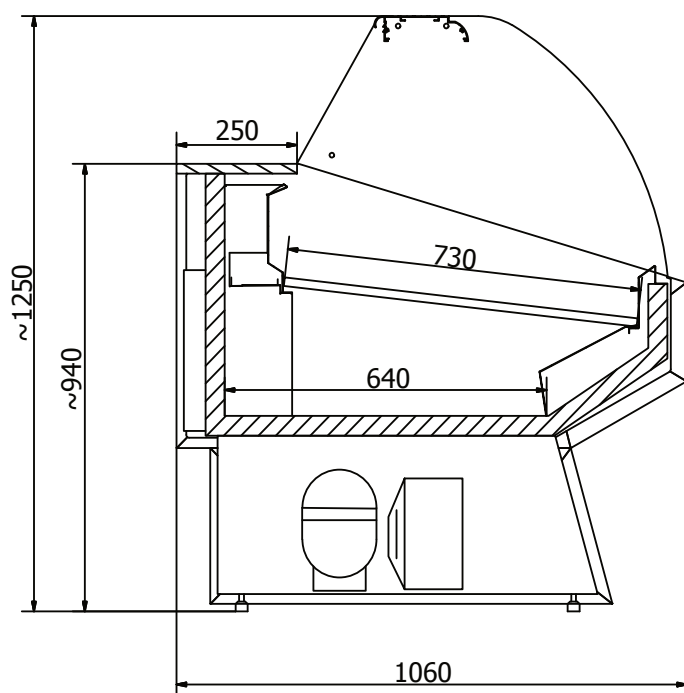
ДЛЯ РЫБЫ (СУХОЙ ЛЕД)  
от -2°C до +2°C\*



МОРОЗИЛЬНАЯ  
от 0°C до -6°C  
от -6°C до -12°C



ДЛЯ САМООБСЛУЖИВАНИЯ  
(короткое стекло - SELF)



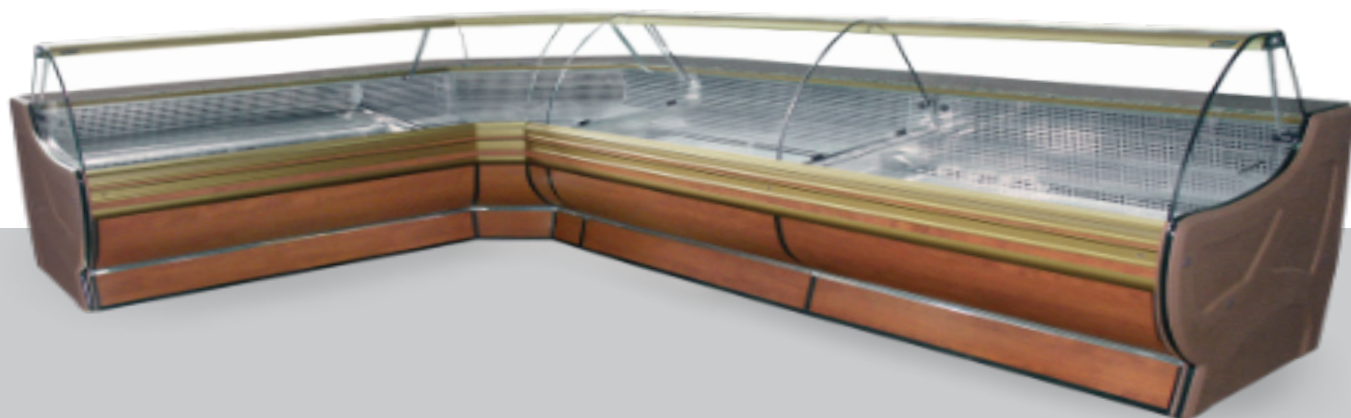
**МОДУЛИ**

ЗНАК	ДЛИНА С БОКОВЫМИ СТОРОНАМИ** [мм]	ПЛОЩАДЬ ЭКСПОЗИЦИИ АГРЕГАТ		ВЕС [кг]
		[м <sup>2</sup> ]		
W-10 G LUX	1052	0,71	+	125
W-12 G LUX	1221	0,83	+	138
W-15 G LUX	1521	1,05	+	157
W-18 G LUX	1821	1,27	+	188
W-20 G LUX	2021	1,42	+	201
W-24 G LUX	2372	1,67	+	240
W-28 G LUX	2770	1,96	+	280
W-30 G LUX	2970	2,11	+	300
W-37 G LUX	3832	2,74	+	360
W-10 G LUX B/A	1052	0,71	-	105
W-12 G LUX B/A	1221	0,83	-	118
W-15 G LUX B/A	1521	1,05	-	147
W-18 G LUX B/A	1821	1,27	-	168
W-20 G LUX B/A	2021	1,42	-	181
W-24 G LUX B/A	2372	1,67	-	200
W-28 G LUX B/A	2770	1,96	-	240
W-30 G LUX B/A	2970	2,11	-	260
W-37 G LUX B/A	3832	2,74	-	340

**!** Потребность в мощности охлаждения при  $t_0 = -15^{\circ}\text{C}$  450 W/mb  
 \*При температуре окружающей среды +25°C и относительной влажности 60%  
 Толщина боковой стенки - 41мм

**RODA LUX(W-G LUX)**

## RODA (W-G) NW/NZ-V



## СТАНДАРТНОЕ ОСНАЩЕНИЕ

- Энергосберегающее светодиодное освещение
  - Камеры для хранения: из алюминия
  - Алюминиевые профили - серебряный/золотой цвет
  - Экологическая изоляция из полиуретановой пены
  - Площадь экспозиции из нержавеющей кислотоупорной стали
  - Рабочий стол со столешницей: гранитная/из нержавеющей кислотоупорной стали
  - Ночные шторы
  - Внутренний электронный термометр
  - Электронный регулятор температуры
  - Размораживание: автоматическое
  - Отвод конденсата в емкость для конденсата
  - Внешний корпус, окрашенный порошковым способом в белый цвет
  - Боковые стороны из пластика (толщина 55 мм, возможность выбора цвета (серый/коричневый))
- Ножки, выравнивающие оборудование по уровню



ДИАПАЗОН ТЕМПЕРАТУРЫ ВНУТРИ  
ОБОРУДОВАНИЯ  
+2°C ДО +8°C\*



ГРАВИТАЦИОННОЕ/  
ДИНАМИЧЕСКОЕ ОХЛАЖДЕНИЕ



МОДУЛЬНАЯ  
СИСТЕМА



ХЛАДАГЕНТ 452A



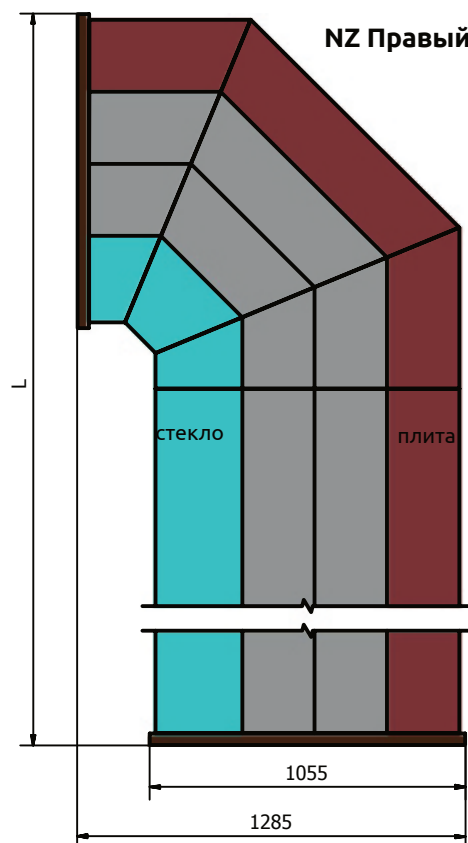
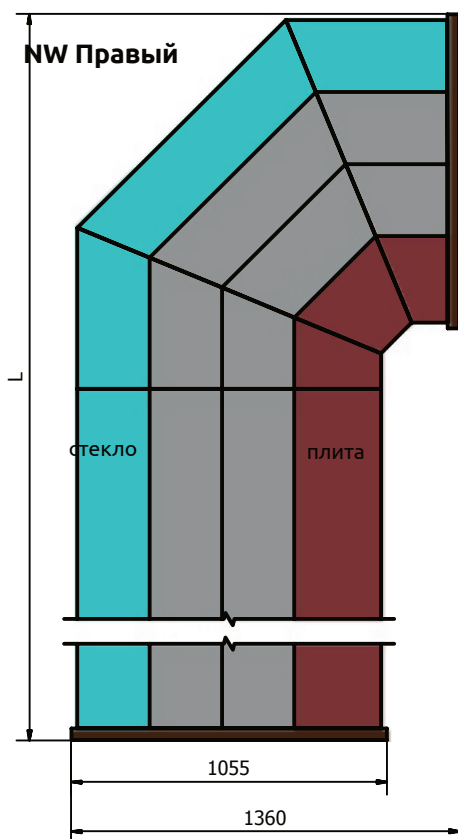
ФРОНТАЛЬНОЕ ВЫСОКОЕ  
СТЕКЛО, ГИБКОЕ, НАКЛОННОЕ



## АЛЬТЕРНАТИВНЫЕ ВЕРСИИ ИСПОЛНЕНИЯ



ПОДСТАВКА  
ДЛЯ  
КАССОВОГО  
АППАРАТА



**МОДУЛИ**

ЗНАК	ДЛИНА С БОКОВЫМИ СТОРОНАМИ** [мм]	ПЛОЩАДЬ ЭКСПОЗИЦИИ [м <sup>2</sup> ]	АГРЕГАТ	ВЕС [кг]
W-12 GNZ-v	2430	1,65	+	244
W-12 GNW	2505	1,51	+	246
W-15 GNZ-v	2730	1,88	+	276
W-15 GNW	2805	1,73	+	314
W-12 GNZ B/A-v	2430	1,65	-	224
W-12 GNW B/A	2505	1,51	-	226
W-15 GNZ B/A-v	2730	1,88	-	256
W-15 GNW B/A	2805	1,73	-	294

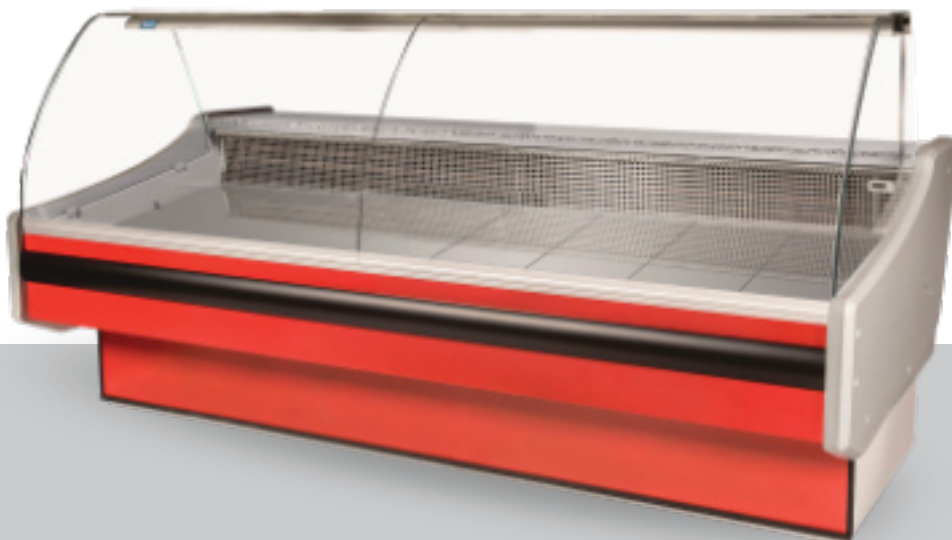
**!** Потребность в мощности охлаждения при  $t_0 = -15^{\circ}\text{C}$ : 450 W/mb

\*При температуре окружающей среды  $+25^{\circ}\text{C}$  и относительной влажности 60%

\*\*Толщина боковой стенки 55 мм

**RODA NW/NZ (WG NW/NZ-V)**

## HAMBURG (W-NG)



## СТАНДАРТНОЕ ОСНАЩЕНИЕ

- Энергосберегающий холодильный агрегат
- Энергосберегающее светодиодное освещение
- Камеры для хранения: из алюминия
- Площадь экспозиции из нержавеющей кислотоупорной стали
- Алюминиевые профили - серебряный/золотой цвет
- Экологическая изоляция из полиуретановой пены
- Рабочий стол со столешницей: гранитная/из нержавеющей кислотоупорной стали
- Ночные шторы
- Внутренний электронный термометр
- Электронный регулятор температуры
- Размораживание: автоматическое
- Отвод конденсата в емкость для конденсата
- Внешний корпус, окрашенный порошковым способом в белый цвет
- Боковые стороны из пластика (толщина 55 мм, возможность выбора цвета (серый/коричневый))
- Ножки, выравнивающие оборудование по уровню



ДИАПАЗОН ТЕМПЕРАТУРЫ ВНУТРИ  
ОБОРУДОВАНИЯ  
+2°C ДО +8°C\*



ГРАВИТАЦИОННОЕ  
ОХЛАЖДЕНИЕ



МОДУЛЬНАЯ  
СИСТЕМА



ХЛАДАГЕНТ 452A



ФРОНТАЛЬНОЕ ВЫСОКОЕ  
СТЕКЛО, ГИБКОЕ, НАКЛОННОЕ



## АЛЬТЕРНАТИВНЫЕ ВЕРСИИ ИСПОЛНЕНИЯ



ПОДСТАВКА  
ДЛЯ  
КАССОВОГО  
АППАРАТА



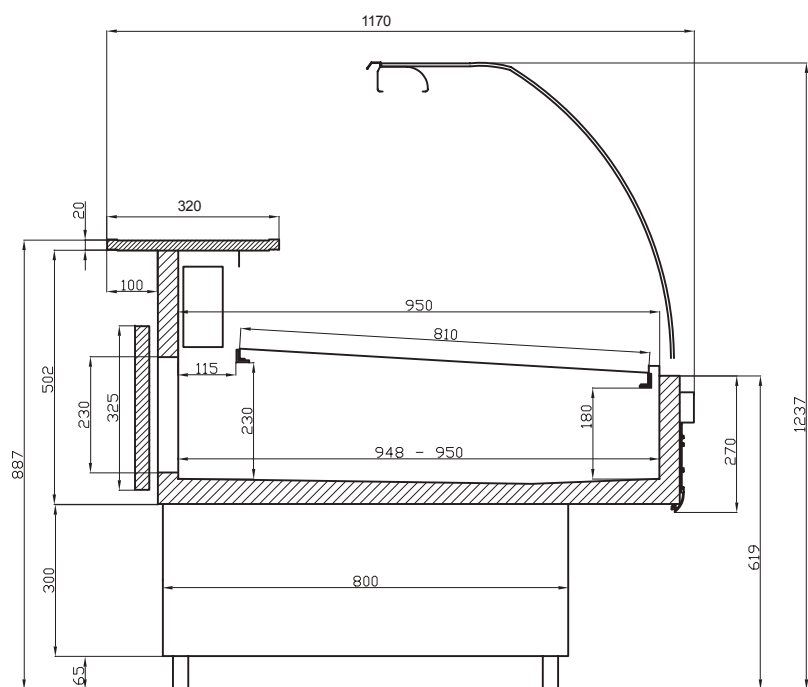
ДЛЯ РЫБЫ (СУХОЙ ЛЕД)  
от -2°C до +2°C\*



МОРОЗИЛЬНАЯ  
от 0°C до -6°C  
от -6°C до -12°C



ДЛЯ САМООБСЛУЖИВАНИЯ  
(короткое стекло – SELF)



**МОДУЛИ**

ЗНАК	ДЛИНА С БОКОВЫМИ СТОРОНАМИ** [мм]	ПЛОЩАДЬ ЭКСПОЗИЦИИ [м <sup>2</sup> ]	АГРЕГАТ	ВЕС [кг]
W-10 NG	1080	0,85	+	135
W-12 NG	1280	0,95	+	152
W-15 NG	1580	1,23	+	180
W-18 NG	1880	1,42	+	216
W-20 NG	2080	1,51	+	230
W-24 NG	2420	1,94	+	269
W-28 NG	2820	2,25	+	300
W-30 NG	3020	2,39	+	353
W-37 NG	3860	2,87	+	420
W-10 NG B/A	1080	0,85	-	115
W-12 NG B/A	1280	0,95	-	132
W-15 NG B/A	1580	1,23	-	160
W-18 NG B/A	1880	1,42	-	196
W-20 NG B/A	2080	1,51	-	210
W-24 NG B/A	2420	1,94	-	249
W-28 NG B/A	2820	2,25	-	280
W-30 NG B/A	3020	2,39	-	333
W-37 NG B/A	3860	2,87	-	370

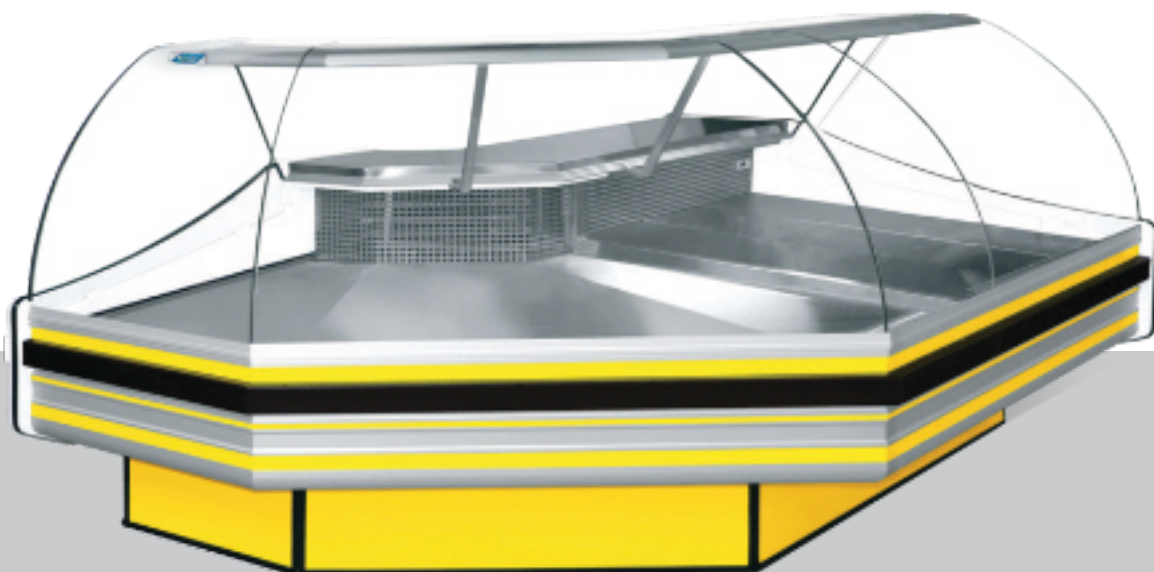
**!** Потребность в мощности охлаждения при  $t_0 = -15^\circ \text{C}$ : 400 W/mb

\*При температуре окружающей среды  $+25^\circ \text{C}$  и относительной влажности 60%

\*\*Толщина боковой стенки 55 мм

**HAMBURG (NG)**

## HAMBURG (W-NG) NW/NZ



## СТАНДАРТНОЕ ОСНАЩЕНИЕ

- Энергосберегающее светодиодное освещение
- Камеры для хранения: из алюминия
- Площадь экспозиции из нержавеющей кислотоупорной стали
- Алюминиевые профили - серебряный/золотой цвет
- Экологическая изоляция из полиуретановой пены
- Рабочий стол со столешницей: гранитная/из нержавеющей кислотоупорной стали
- Ночные шторы
- Внутренний электронный термометр
- Электронный регулятор температуры
- Размораживание: автоматическое
- Отвод конденсата в емкость для конденсата
- Внешний корпус, окрашенный порошковым способом в белый цвет
- Боковые стороны из пластика (толщина 55 мм, возможность выбора цвета (серый/коричневый))
- Ножки, выравнивающие оборудование по уровню



ДИАПАЗОН ТЕМПЕРАТУРЫ ВНУТРИ  
ОБОРУДОВАНИЯ  
+2°C ДО +8°C\*



ГРАВИТАЦИОННОЕ/  
ДИНАМИЧЕСКОЕ ОХЛАЖДЕНИЕ



МОДУЛЬНАЯ  
СИСТЕМА



ХЛАДАГЕНТ 452A



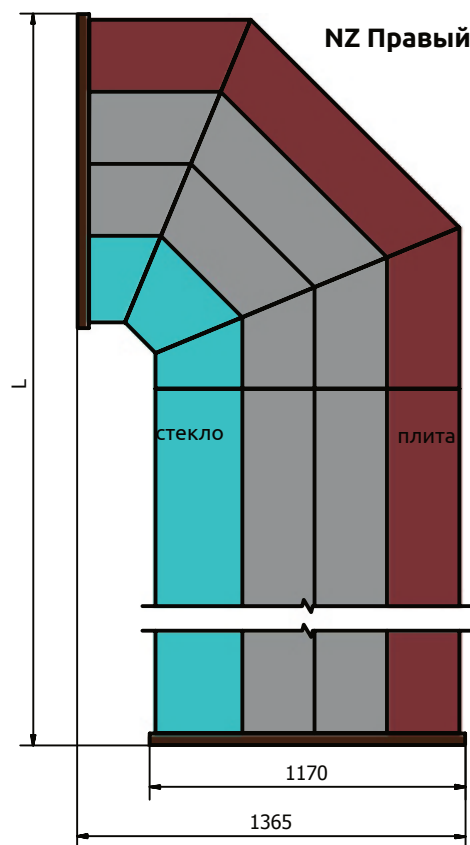
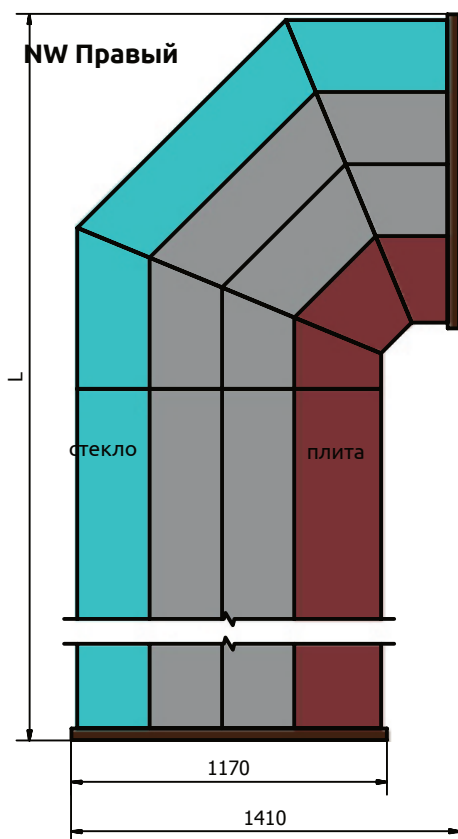
ФРОНТАЛЬНОЕ ВЫСОКОЕ  
СТЕКЛО, ГИБКОЕ, НАКЛОННОЕ



## АЛЬТЕРНАТИВНЫЕ ВЕРСИИ ИСПОЛНЕНИЯ



ПОДСТАВКА  
ДЛЯ  
КАССОВОГО  
АППАРАТА



МОДУЛИ

ЗНАК	ДЛИНА С БОКОВЫМИ СТОРОНАМИ** [мм]	ПЛОЩАДЬ ЭКСПОЗИЦИИ [м <sup>2</sup> ]	АГРЕГАТ	ВЕС [кг]
W-12 NG NW	2550	1,75	+	289
W-12 NG NZ-v	2550	1,99	+	263
W-15 NG NW	2850	1,99	+	299
W-15 NG NZ-v	2850	2,23	+	293
W-12 NG NW B/A	2550	1,75	-	269
W-12 NG NZ B/A-v	2550	1,99	-	243
W-15 NG NW B/A	2850	1,99	-	279
W-15 NG NZ B/A-v	2850	2,23	-	273



Потребность в мощности охлаждения при  $t_0 = -15^{\circ}\text{C}$ : 450 W/mb

\*При температуре окружающей среды  $+25^{\circ}\text{C}$  и относительной влажности 60%

\*\*Толщина боковой стенки 55 мм

HAMBURG NW/NZ (NG-NW/NZ)



www.cold.pl



cold@cold.pl



+48 14 611 11 78



**BALI**

## СТАНДАРТНОЕ ОСНАЩЕНИЕ

- Энергосберегающий холодильный агрегат
- Энергосберегающее светодиодное освещение
- Алюминиевые профили - серебряный/золотой цвет
- Экологическая изоляция из полиуретановой пены
- Электронный регулятор температуры
- Размораживание: автоматическое
- Автоматическое испарение конденсата
- Внешний корпус, окрашенный порошковым способом в черный цвет
- Ножки, выравнивающие оборудование по уровню



ДИАПАЗОН ТЕМПЕРАТУРЫ ВНУТРИ  
ОБОРУДОВАНИЯ: +2°C ДО +6°C\*



ДИНАМИЧЕСКОЕ  
ОХЛАЖДЕНИЕ



ВНУТРЕННИЙ АГРЕГАТ

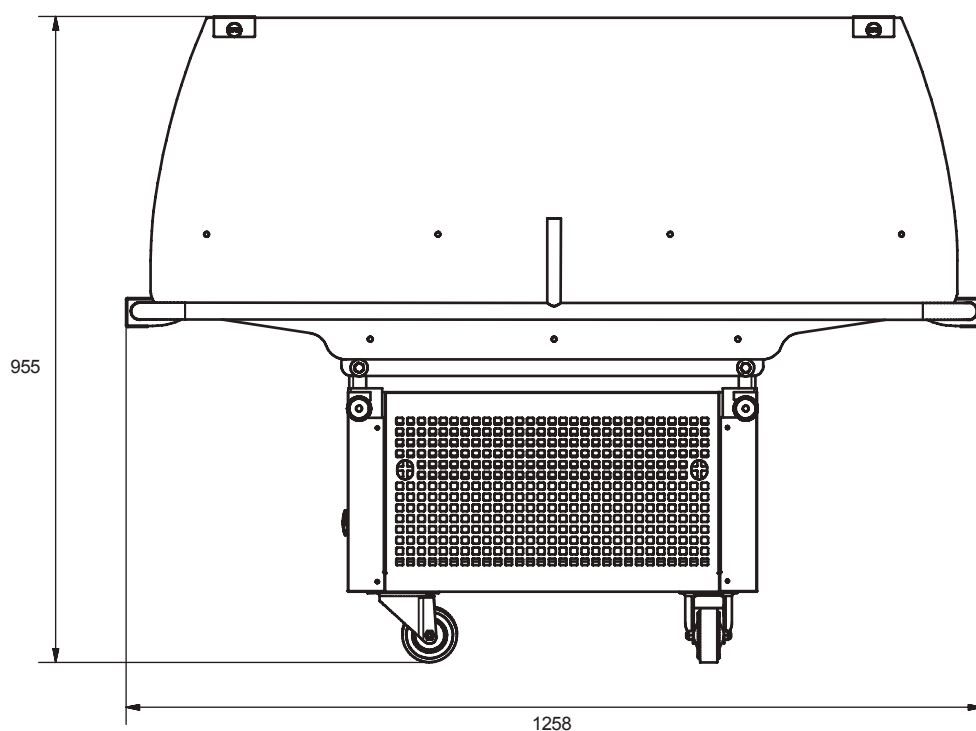


ХЛАДАГЕНТ 452A



## ДОПОЛНИТЕЛЬНОЕ ОБОРУДОВАНИЕ

- Раздвижные стеклянные крышки
- Окрашивание всего корпуса витрины (палитра RAL)
- Окрашивание испарителя
- Нагреватели испарителя
- Комплект колесиков



**МОДУЛИ**

ЗНАК	ДЛИНА С БОКОВЫМИ СТОРОНАМИ** [ММ]	ПЛОЩАДЬ ЭКСПОЗИЦИИ [м²]	АГРЕГАТ	ВЕС [кг]
W-12 BALI	1260	1,65	+	130



\*При температуре окружающей среды +25°C и относительной влажности 60%

# КОНДИТЕРСКИЕ ВИТРИНЫ

MALAGA (C-PN-W).....	107
CARMELLO (C-GN)/(C-GN W).....	109
LAGUNA .....	111
VISION (C-SP).....	113
AMARETTO C-G-g .....	115
COSI C-G .....	117
ATENA-504 (SW-504) .....	119
ATENA-604 (SW-604) .....	121
ATENA-IV-DR (SW-IV-DR) .....	123



ХОЛОДИЛЬНОЕ ОБОРУДОВАНИЕ

# Холодильные витрины **КОНДИТЕРСКИЕ ВИТРИНЫ**



## ВАЖНЫЕ ХАРАКТЕРИСТИКИ СЕРИИ



ЭНЕРГОСБЕРЕГАЮЩИЙ



СВЕТОДИОДНОЕ  
ОСВЕЩЕНИЕ



СТЕНЫ ТРУБ  
ИСПАРИТЕЛЯ 0,8 мм

**Gold**

КОНДИТЕРСКИЕ



## ДОПОЛНИТЕЛЬНОЕ ОБОРУДОВАНИЕ

Наши кондитерские витрины - это в основном индивидуальные проекты, которые имеют специфическое применение.

Дополнительное оснащение также отличается в зависимости от конкретной модели.

**Поэтому Вы найдете всю информацию на отдельных картах продуктов.**

## ВАЖНЫЕ ХАРАКТЕРИСТИКИ СЕРИИ



ЭНЕРГОСБЕРЕГАЮЩИЙ



СВЕТОДИОДНОЕ  
ОСВЕЩЕНИЕ



СТЕНЫ ТРУБ ИСПАРИТЕЛЯ 0,8 мм

## MALAGA (C-PN-W)



## СТАНДАРТНОЕ ОСНАЩЕНИЕ

- Энергосберегающее светодиодное освещение
- Энергосберегающий холодильный агрегат
- Наддув теплого воздуха на фронтальное стекло
- Стеллаж – цвет RAL 7047 или золотой
- Электронный регулятор температуры с цифровым экраном
- Ножки, выравнивающие оборудование по уровню
- Раздвижные двери
- Динамическое охлаждения
- Деревянный корпус
- Нижняя фронтальная панель - светодиодная подсветка
- Размораживание (автоматическое)
- Автоматическое испарение конденсата
- Экспозиционные полки с возможностью изменения высоты



ДИАПАЗОН ТЕМПЕРАТУРЫ ВНУТРИ  
ОБОРУДОВАНИЯ  
+5°C ДО +15°C\*



ДИНАМИЧЕСКОЕ  
ОХЛАЖДЕНИЕ



НАКЛОННОЕ ПРЯМОЕ  
СТЕКЛО



ХЛАДАГЕНТ 449A



## ДОПОЛНИТЕЛЬНОЕ ОБОРУДОВАНИЕ

- Отделка экокожа (фронтальная часть)
- Система контроля качества
- Возможность соединения
- Ограничитель тележек
- Без корпуса
- Другой цвет профиля стеллажа



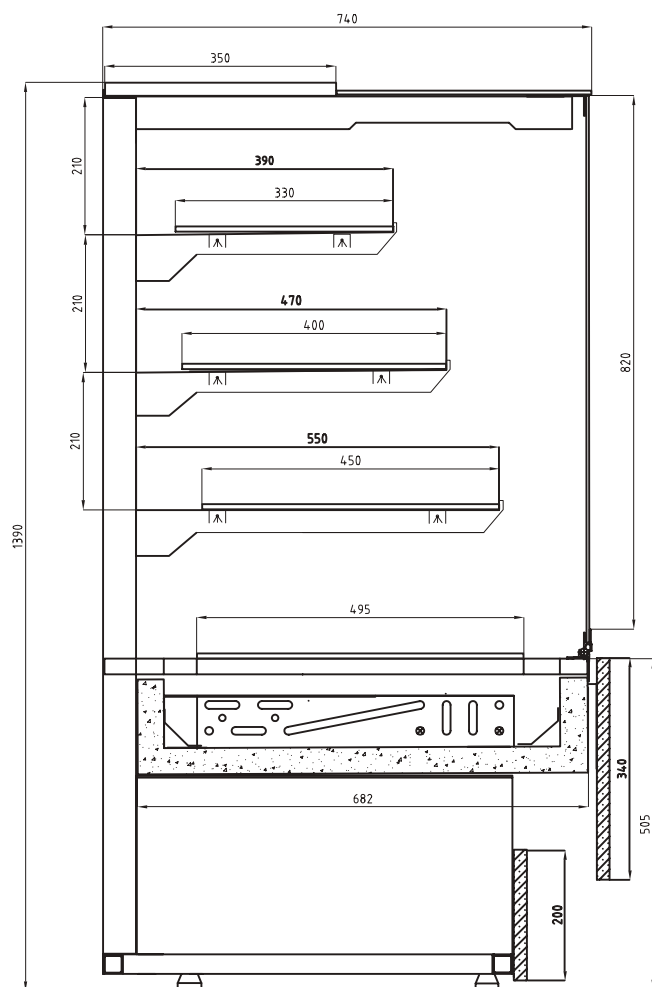
## АЛЬТЕРНАТИВНЫЕ ВЕРСИИ ИСПОЛНЕНИЯ



ПОДСТАВКА  
ДЛЯ  
КАССОВОГО  
АППАРАТА



НЕЙТРАЛЬНАЯ  
ВЕРСИЯ



МОДУЛИ

ЗНАК	ДЛИНА С БОКОВЫМИ СТОРОНАМИ** [мм]	ПЛОЩАДЬ ЭКСПОЗИЦИИ [м <sup>2</sup> ]	АГРЕГАТ	ВЕС [кг]
C-09 PN-w	940	1,65	+	215
C-13 PN-w	1340	2,39	+	260
C-17 PN-w	1740	3,12	+	280
C-09 PN-w B/A	940	1,65	-	195
C-13 PN-w B/A	1340	2,39	-	240
C-17 PN-w B/A	1740	3,12	-	260



Потребность в мощности охлаждения при  $t_0 = -15^{\circ}\text{C}$ : 500 W/mb

\*При температуре окружающей среды  $+25^{\circ}\text{C}$  и относительной влажности 60%

MALAGA (C-PN-W)



## CARMELLO (C-GN)/(C-GN W)



### СТАНДАРТНОЕ ОСНАЩЕНИЕ

- Энергосберегающее светодиодное освещение
- Энергосберегающий холодильный агрегат
- Наддув теплого воздуха на фронтальное стекло
- Стеллаж – цвет RAL 7047 или золотой
- Электронный регулятор температуры с цифровым экраном
- Ножки, выравнивающие оборудование по уровню
- Раздвижные двери
- Динамическое охлаждения
- Деревянный корпус
- Нижняя фронтальная панель - светодиодная подсветка
- Размораживание (автоматическое)
- Автоматическое испарение конденсата
- Экспозиционные полки с возможностью изменения высоты



ДИАПАЗОН ТЕМПЕРАТУРЫ ВНУТРИ  
ОБОРУДОВАНИЯ  
+5°C ДО +15°C\*



ДИНАМИЧЕСКОЕ  
ОХЛАЖДЕНИЕ



СТЕКЛО НАКЛОННОЕ  
ГИБКОЕ



ХЛАДАГЕНТ 449A



### ДОПОЛНИТЕЛЬНОЕ ОБОРУДОВАНИЕ

- Отделка экокожа (фронтальная часть)
- Система контроля качества
- Возможность соединения
- Ограничитель тележек
- Без корпуса
- Стеллаж, окрашенный в другой цвет RAL



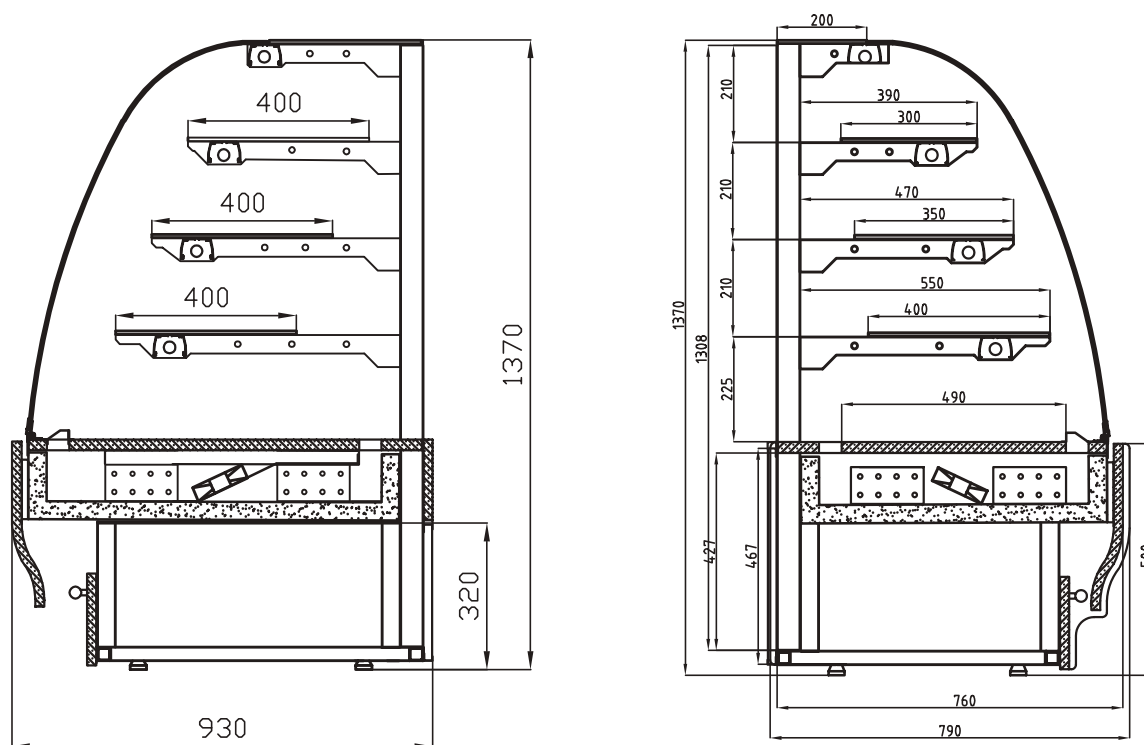
### АЛЬТЕРНАТИВНЫЕ ВЕРСИИ ИСПОЛНЕНИЯ



ПОДСТАВКА  
ДЛЯ  
КАССОВОГО  
АППАРАТА



НЕЙТРАЛЬНАЯ  
ВЕРСИЯ



**МОДУЛИ**

Carmello (C-Gn): Глубина 930 мм

ЗНАК	ДЛИНА С БОКОВЫМИ СТОРОНАМИ** [мм]	ПЛОЩАДЬ ЭКСПОЗИЦИИ [м <sup>2</sup> ]	АГРЕГАТ	ВЕС [кг]
C-09 Gn	945	1,65	+	182
C-13 Gn	1345	2,45	+	263
C-17 Gn	1745	3,12	+	320
C-09 Gn B/A	945	1,65	-	162
C-13 Gn B/A	1345	2,45	-	243
C-17 Gn B/A	1745	3,12	-	300

Carmello-w (C-Gn w): Глубина 790 мм

ЗНАК	ДЛИНА С БОКОВЫМИ СТОРОНАМИ** [мм]	ПЛОЩАДЬ ЭКСПОЗИЦИИ [м <sup>2</sup> ]	АГРЕГАТ	ВЕС [кг]
C-09 Gn w	945	1,33	+	172
C-13 Gn w	1345	1,93	+	253
C-17 Gn w	1745	2,52	+	310
C-09 Gn w B/A	945	1,33	-	152
C-13 Gn w B/A	1345	1,93	-	233
C-17 Gn w B/A	1745	2,52	-	290

**!** Потребность в мощности охлаждения при  $t_0 = -15^{\circ}\text{C}$ : 500 W/mb

\*При температуре окружающей среды +25°C и относительной влажности 60%

**CARMELO (C-GN)/(C-GN W)**

## LAGUNA



## СТАНДАРТНОЕ ОСНАЩЕНИЕ

- Энергосберегающее светодиодное освещение
- Энергосберегающий холодильный агрегат
- Наддув теплого воздуха на фронтальное стекло
- Стеллаж (алюминиевые профили) – цвет RAL7047 или золотой
- Электронный регулятор температуры с цифровым экраном
- Ножки, выравнивающие оборудование по уровню
- Раздвижные двери
- Динамическое охлаждения
- Деревянный корпус
- Нижняя фронтальная панель - светодиодная подсветка
- Размораживание (автоматическое)
- Автоматическое испарение конденсата
- Стеклопакет
- Экспозиционные полки с возможностью изменения высоты



ДИАПАЗОН ТЕМПЕРАТУРЫ ВНУТРИ  
ОБОРУДОВАНИЯ  
+4°C ДО +8°C\*



ДИНАМИЧЕСКОЕ  
ОХЛАЖДЕНИЕ



ХЛАДАГЕНТ 449A



СТЕКЛОПАКЕТ



## ДОПОЛНИТЕЛЬНОЕ ОБОРУДОВАНИЕ

- Отделка экокожа (фронтальная часть)
- Система контроля качества
- Ограничитель тележек
- Лакированный корпус
- Другой цвет профиля стеллажа



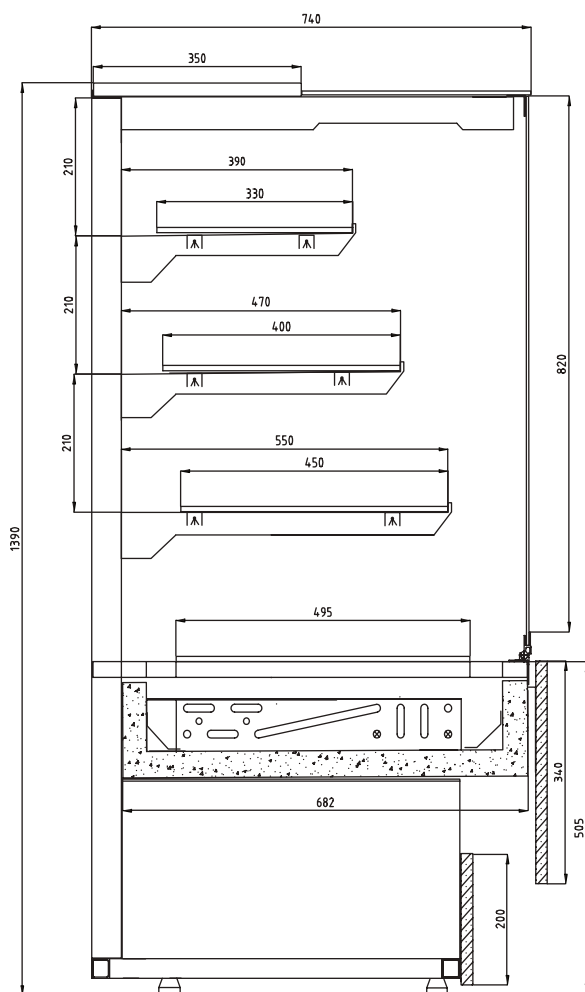
## АЛЬТЕРНАТИВНЫЕ ВЕРСИИ ИСПОЛНЕНИЯ



ПОДСТАВКА  
ДЛЯ  
КАССОВОГО  
АППАРАТА



НЕЙТРАЛЬНАЯ  
ВЕРСИЯ

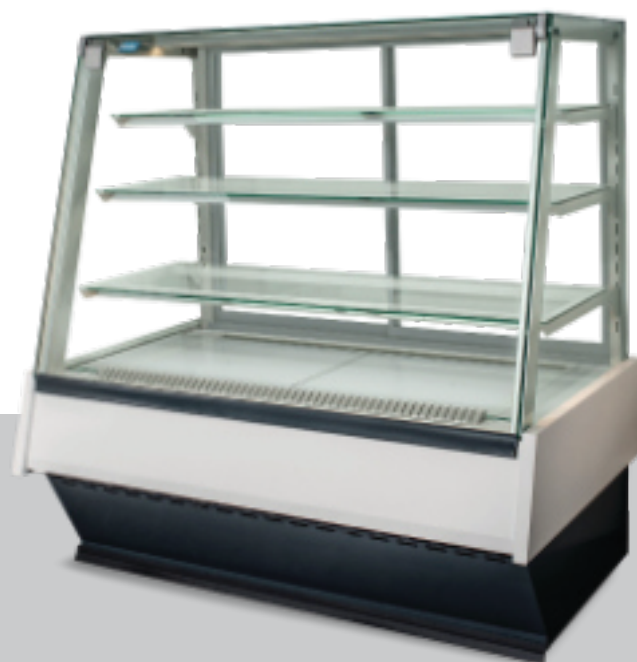


**МОДУЛИ**

ЗНАК	ДЛИНА С БОКОВЫМИ СТОРОНАМИ** [мм]	ПЛОЩАДЬ ЭКСПОЗИЦИИ [м <sup>2</sup> ]	АГРЕГАТ	ВЕС [кг]
C-09 Laguna	940	1,65	+	260
C-13 Laguna	1340	2,39	+	295



\*При температуре окружающей среды +25°C и относительной влажности 60%

**VISION (C-SP)****СТАНДАРТНОЕ ОСНАЩЕНИЕ**

- Энергосберегающее светодиодное освещение
- Энергосберегающий холодильный агрегат
- Наддув теплого воздуха на фронтальное стекло
- Стеллаж (алюминиевые профили) – цвет RAL7047 или золотой
- Электронный регулятор температуры с цифровым экраном
- Ножки, выравнивающие оборудование по уровню
- Раздвижные двери
- Динамическое охлаждения
- Нижняя фронтальная панель - светодиодная подсветка
- Размораживание (автоматическое)
- Автоматическое испарение конденсата
- Экспозиционные полки с возможностью изменения высоты
- Телескопическая система подъема стекол



ДИАПАЗОН ТЕМПЕРАТУРЫ ВНУТРИ  
ОБОРУДОВАНИЯ  
+5°C ДО +15°C\*



ДИНАМИЧЕСКОЕ  
ОХЛАЖДЕНИЕ



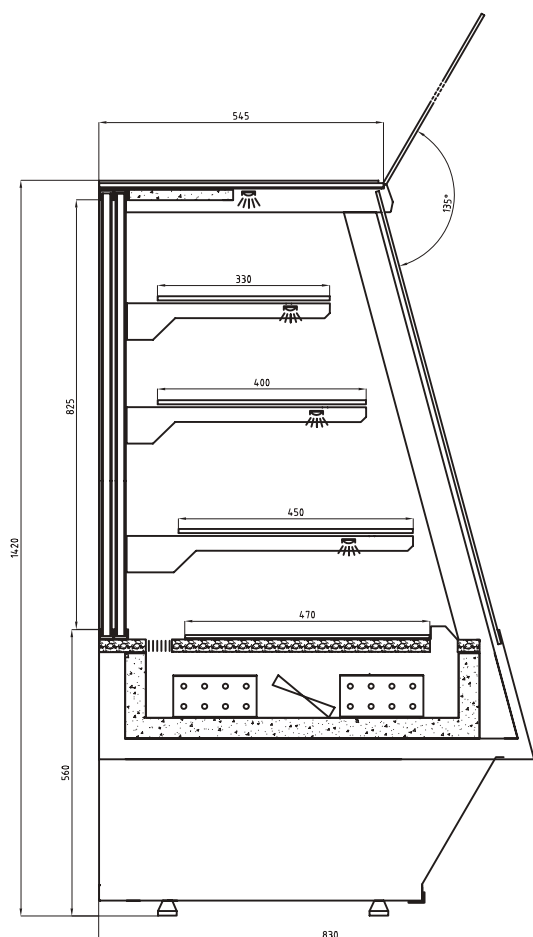
ХЛАДАГЕНТ 449А



ТЕЛЕСКОПИЧЕСКАЯ  
СИСТЕМА ПОДЪЕМА  
СТЕКЛА

**ДОПОЛНИТЕЛЬНОЕ ОБОРУДОВАНИЕ**

- Система контроля качества
- Возможность соединения
- Ограничитель тележек
- Наклонное стекло



**МОДУЛИ**

ЗНАК	ДЛИНА С БОКОВЫМИ СТОРОНАМИ** [мм]	ПЛОЩАДЬ ЭКСПОЗИЦИИ [м <sup>2</sup> ]	АГРЕГАТ	ВЕС [кг]
C-09 SP	940	1,65	+	270
C-13 SP	1340	2,39	+	305



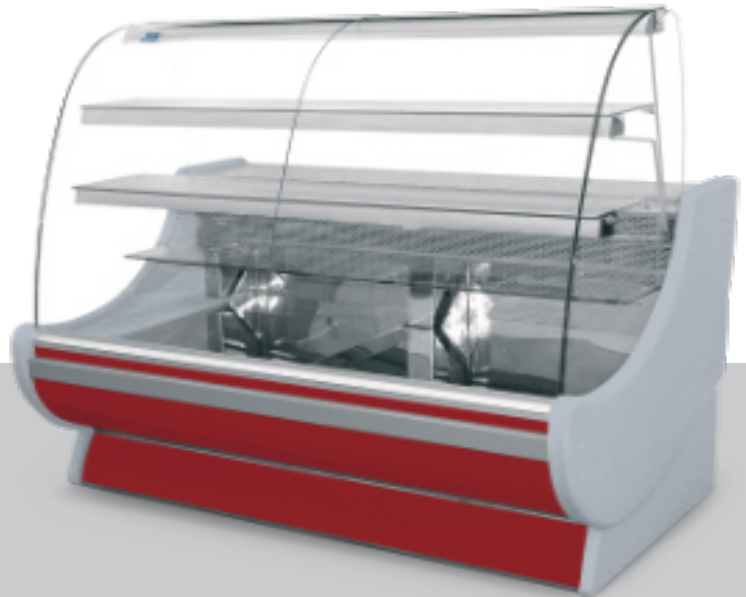
Потребность в мощности охлаждения при  $t_0 = -15^{\circ}\text{C}$ : 450 W/mb

\*При температуре окружающей среды  $+25^{\circ}\text{C}$  и относительной влажности 60%

\*\*Толщина боковой стенки 40 мм

VISION (C-SP)

## AMARETTO C-G-g



## СТАНДАРТНОЕ ОСНАЩЕНИЕ

- Энергосберегающее светодиодное освещение
- Энергосберегающий холодильный агрегат
- Стеллаж (алюминиевые профили) – серебряный или золотой цвет
- Электронный регулятор температуры с цифровым экраном
- Ножки, выравнивающие оборудование по уровню
- Размораживание (автоматическое)
- Внешний корпус из оцинкованной стали, окрашенный порошковым способом в белый цвет
- Экологическая изоляция из полиуретановой пены
- Площадь экспозиции из нержавеющей стали
- Рабочий стол с гранитной столешницей
- Внутренний электронный термометр
- Отвод конденсата в емкость для конденсата
- Гравитационное охлаждение
- Ночные шторы
- Выдвижные ящики
- Боковые стороны из пластика (толщина 50 мм), возможность выбора цвета (серый/коричневый)



ДИАПАЗОН ТЕМПЕРАТУРЫ ВНУТРИ  
ОБОРУДОВАНИЯ  
+2°C ДО +8°C\*



ГРАВИТАЦИОННО  
Е ОХЛАЖДЕНИЕ



ФРОНТАЛЬНОЕ ВЫСОКОЕ  
СТЕКЛО, ГИБКОЕ,  
НАКЛОННОЕ

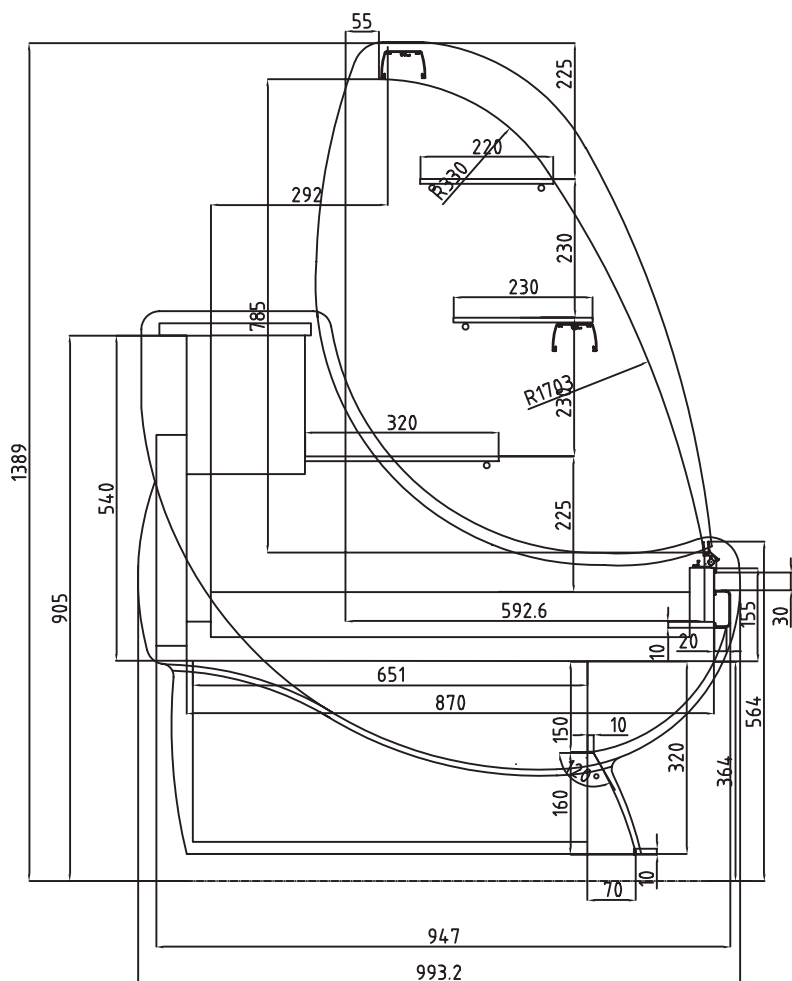


ХЛАДАГЕНТ 452A



## ДОПОЛНИТЕЛЬНОЕ ОБОРУДОВАНИЕ

- Возможность соединения
- Ограничитель тележек
- Розетка
- Отделка шпоном



**МОДУЛИ**

ЗНАК	ДЛИНА С БОКОВЫМИ СТОРОНАМИ** [мм]	ПЛОЩАДЬ ЭКСПОЗИЦИИ [м <sup>2</sup> ]	АГРЕГАТ	ВЕС [кг]
C-12 G-g	1230	1,94	+	177
C-14 G-g	1430	2,33	+	197
C-16 G-g	1630	2,65	+	214
C-20 G-g	2030	3,31	+	228
C-12 G-g В/А	1230	1,94	-	157
C-14 G-g В/А	1430	2,33	-	177
C-16 G-g В/А	1630	2,65	-	194
C-20 G-g В/А	2030	3,31	-	208

**!** Потребность в мощности охлаждения при  $t_0 = -15^{\circ}\text{C}$ : 350 W/mb

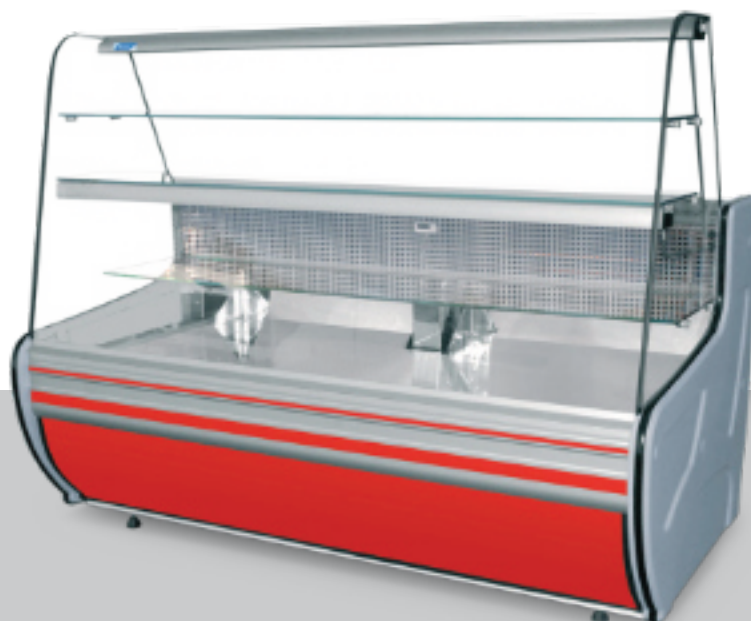
\*При температуре окружающей среды +25°C и относительной влажности 60%

\*\*Толщина боковой стенки 50 мм

**AMARETTO C-G-G**



## COSI C-G



## СТАНДАРТНОЕ ОСНАЩЕНИЕ

- Энергосберегающее светодиодное освещение
- Энергосберегающий холодильный агрегат
- Стеллаж (алюминиевые профили) – серебряный или золотой цвет
- Электронный регулятор температуры с цифровым экраном
- Ножки, выравнивающие оборудование по уровню
- Размораживание (автоматическое)
- Экологическая изоляция из полиуретановой пены
- Площадь экспозиции из нержавеющей стали
- Рабочий стол с гранитной столешницей
- Внутренний электронный термометр
- Отвод конденсата в емкость для конденсата
- Гравитационное охлаждение
- Ночные шторы
- Выдвижные ящики
- Боковые стороны из пластика (толщина 50 мм), возможность выбора цвета (серый/коричневый)



ДИАПАЗОН ТЕМПЕРАТУРЫ ВНУТРИ  
ОБОРУДОВАНИЯ  
+2°C ДО +8°C\*



ГРАВИТАЦИОННОЕ  
ОХЛАЖДЕНИЕ



ФРОНТАЛЬНОЕ ВЫСОКОЕ  
СТЕКЛО, ГИБКОЕ,  
НАКЛОННОЕ

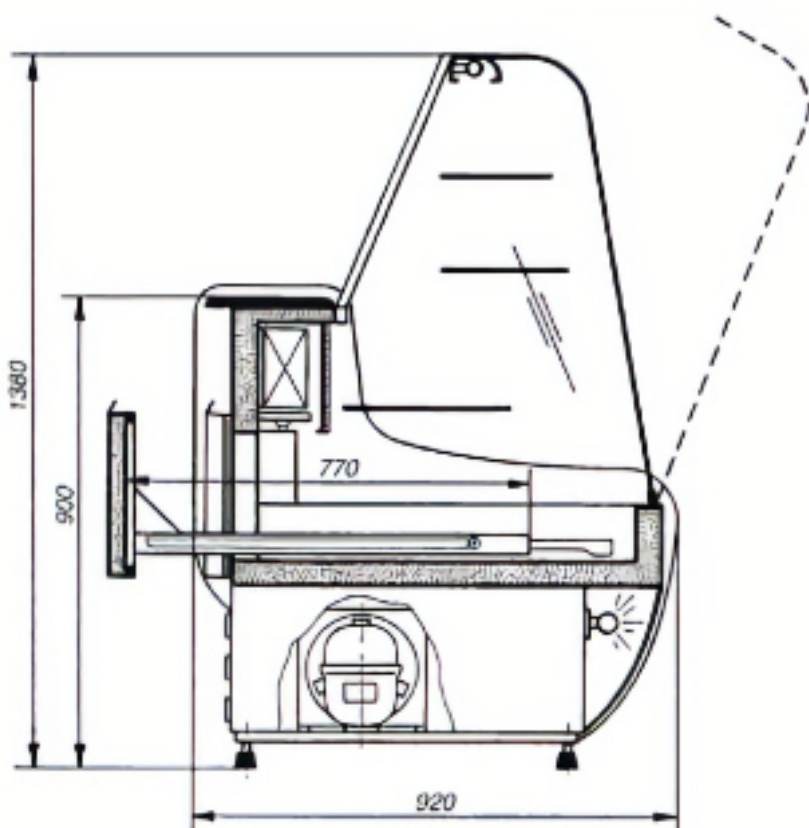


ХЛАДАГЕНТ 452A



## ДОПОЛНИТЕЛЬНОЕ ОБОРУДОВАНИЕ

- Возможность соединения
- Ограничитель тележек
- Розетка
- Отделка шпоном



МОДУЛИ

ЗНАК	ДЛИНА С БОКОВЫМИ СТОРОНАМИ** [мм]	ПЛОЩАДЬ ЭКСПОЗИЦИИ [м <sup>2</sup> ]	АГРЕГАТ	ВЕС [кг]
C-12 G	1230	1,65	+	177
C-14 G	1430	1,99	+	197
C-16 G	1630	2,33	+	214
C-20 G	2030	2,92	+	228
C-12 G В/А	1230	1,65	-	157
C-14 G В/А	1430	1,99	-	177
C-16 G В/А	1630	2,33	-	194
C-20 G В/А	2030	2,92	-	208



Потребность в мощности охлаждения при  $t_0 = -15^{\circ}\text{C}$ : 350 W/mb

\*При температуре окружающей среды +25°C и относительной влажности 60%

\*\*Толщина боковой стенки 50 мм

COSI C-G



www.cold.pl



cold@cold.pl



+48 14 611 11 78

**ATENA-504 (SW-504)****СТАНДАРТНОЕ ОСНАЩЕНИЕ**

- Энергосберегающее светодиодное освещение
- Энергосберегающий холодильный агрегат
- Электронный регулятор температуры с цифровым экраном
- Ножки, выравнивающие оборудование по уровню
- Динамическое охлаждения
- Размораживание (автоматическое)
- Автоматическое испарение конденсата
- Внутренняя часть из нержавеющей кислотоупорной стали (ОН-18)
- Система стеклянных полок
- Открывающиеся двери со стеклопакетом
- Внешний корпус из оцинкованной стали, окрашенный порошковым способом в цвет RAL
- Экологическая изоляция из полиуретановой пены



ДИАПАЗОН ТЕМПЕРАТУРЫ ВНУТРИ  
ОБОРУДОВАНИЯ  
+4°C ДО +8°C\*



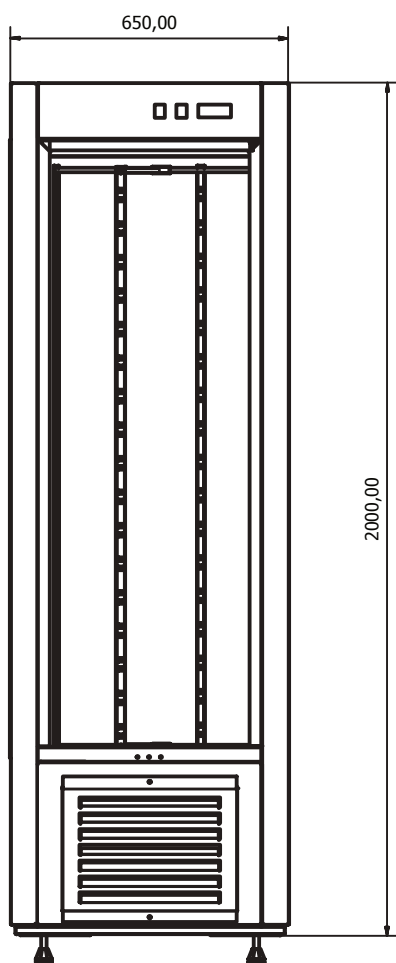
ДИНАМИЧЕСКОЕ  
ОХЛАЖДЕНИЕ



ХЛАДАГЕНТ 452A

**ДОПОЛНИТЕЛЬНОЕ ОБОРУДОВАНИЕ**

- Электронный регулятор температуры
- Дополнительная стеклянная полка с крючками
- Комплект колесиков
- Вращающиеся полки



**МОДУЛИ**

ЗНАК	ДЛИНА С БОКОВЫМИ СТОРОНАМИ** [мм]	ПЛОЩАДЬ ЭКСПОЗИЦИИ [м <sup>2</sup> ]	СИСТЕМА ПОЛОК	ОТДЕЛКА	АГРЕГАТ	ВЕС [кг]
ATENA-504-L SW-504 L	650	1,23	стационарная	лак	+	135
ATENA-504-L/o SW-504 L/o	650	1,23	вращающаяся	лак	+	130



\*При температуре окружающей среды +25°C и относительной влажности 60%

**ATENA-504 (SW-504)**

**ATENA-604 (SW-604)****СТАНДАРТНОЕ ОСНАЩЕНИЕ**

- Энергосберегающее светодиодное освещение
- Энергосберегающий холодильный агрегат
- Электронный регулятор температуры с цифровым экраном
- Ножки, выравнивающие оборудование по уровню
- Динамическое охлаждения
- Размораживание (автоматическое)
- Автоматическое испарение конденсата
- Внутренняя часть из нержавеющей кислотоупорной стали (ОН-18)
- Система стеклянных полок
- Открывающиеся двери со стеклопакетом
- Внешний корпус из оцинкованной стали, окрашенный порошковым способом в цвет RAL
- Экологическая изоляция из полиуретановой пены



ДИАПАЗОН ТЕМПЕРАТУРЫ ВНУТРИ  
ОБОРУДОВАНИЯ  
+4°C ДО +8°C\*



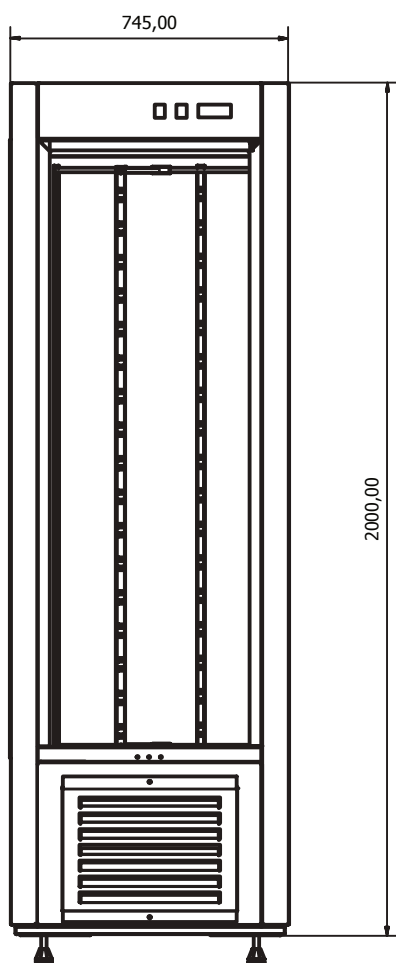
ДИНАМИЧЕСКОЕ  
ОХЛАЖДЕНИЕ



ХЛАДАГЕНТ 452A

**ДОПОЛНИТЕЛЬНОЕ ОБОРУДОВАНИЕ**

- Электронный регулятор температуры
- Дополнительная стеклянная полка с крючками
- Комплект колесиков
- Вращающиеся полки
- Деревянный корпус



**МОДУЛИ**

ЗНАК	ДЛИНА С БОКОВЫМИ СТОРОНАМИ** [мм]	ПЛОЩАДЬ ЭКСПОЗИЦИИ [м <sup>2</sup> ]	СИСТЕМА ПОЛОК	ОТДЕЛКА	АГРЕГАТ	ВЕС [кг]
SW-604 L	745	1,4	стационарная	лак	+	140
SW-604 L/o	745	1,4	вращающаяся	лак	+	135
SW-604 D	770	1,4	стационарная	дерево	+	145
SW-604 D/o	770	1,4	вращающаяся	дерево	+	140



\*При температуре окружающей среды +25°C и относительной влажности 60%

**ATENA-604 (SW-604)**

[www.cold.pl](http://www.cold.pl)

[cold@cold.pl](mailto:cold@cold.pl)

[+48 14 611 11 78](tel:+48146111178)

**ATENA-IV-DR (SW-IV-DR)****СТАНДАРТНОЕ ОСНАЩЕНИЕ**

- Энергосберегающее светодиодное освещение
- Энергосберегающий холодильный агрегат
- Электронный регулятор температуры с цифровым экраном
- Ножки, выравнивающие оборудование по уровню
- Динамическое охлаждения
- Размораживание (автоматическое)
- Автоматическое испарение конденсата
- Внутренняя часть из нержавеющей кислотоупорной стали (ОН-18)
- Сетчатые, пластифицированные полки
- Открывающиеся двери со стеклопакетом
- Внешний корпус из оцинкованной стали, окрашенный порошковым способом в цвет RAL
- Экологическая изоляция из полиуретановой пены



ДИАПАЗОН ТЕМПЕРАТУРЫ ВНУТРИ  
ОБОРУДОВАНИЯ  
+4°C ДО +8°C\*



ДИНАМИЧЕСКОЕ  
ОХЛАЖДЕНИЕ



ХЛАДАГЕНТ 452A

**ДОПОЛНИТЕЛЬНОЕ ОБОРУДОВАНИЕ**

- Электронный регулятор температуры
- Комплект колесиков
- Система стеклянных полок



МОДУЛИ

ЗНАК	ДЛИНА С БОКОВЫМИ СТОРОНАМИ** [мм]	ПЛОЩАДЬ ЭКСПОЗИЦИИ [м²]	КОЛИЧЕСТВО ПОЛОК	ОТДЕЛКА	АГРЕГАТ	ВЕС [кг]
SW-1200 IV DR	1225	2,87	10	лак	+	235



\*При температуре окружающей среды +25°C и относительной влажности 60%

ATENA-IV-DR (SW-IV-DR)



# ВИТРИНЫ ДЛЯ МОРОЖЕНОГО

MALIBU W-DL.....	129
GALAXY .....	131
GALAXY ECO .....	133



МОРОЗИЛЬНОЕ ОБОРУДОВАНИЕ

## Витрины

## ВИТРИНЫ ДЛЯ МОРОЖЕНОГО



### ВАЖНЫЕ ХАРАКТЕРИСТИКИ СЕРИИ



PLUG-IN



ЭНЕРГОСБЕРЕГАЮЩИЙ



ДИАПАЗОН ТЕМПЕРАТУР ВНУТРИ  
ОБОРУДОВАНИЯ ОТ -14°C ДО -22°C



СТЕЛЛАЖ ДЛЯ ЛОТКОВ  
ДЛЯ МОРОЖЕНОГО



СТЕНЫ ТРУБ  
ИСПАРИТЕЛЯ 0,8 мм

**Gald**

ДЛЯ МОРОЖЕНОГО



#### ДОПОЛНИТЕЛЬНОЕ ОБОРУДОВАНИЕ

- Электронный регулятор температуры
- Комплект колесиков
- Лотки для мороженого

#### ВАЖНЫЕ ХАРАКТЕРИСТИКИ СЕРИИ



PLUG-IN



ЭНЕРГОСБЕРЕГАЮЩИЙ



ДИАПАЗОН ТЕМПЕРАТУРЫ  
ВНУТРИ ОБОРУДОВАНИЯ  
-14°C TO -23°C



СТЕЛЛАЖ ДЛЯ ЛОТКОВ ДЛЯ  
МОРОЖЕНОГО



СТЕНЫ ТРУБ ИСПАРИТЕЛЯ 0,8 мм

**MALIBU W-DL****СТАНДАРТНОЕ ОСНАЩЕНИЕ**

- Энергосберегающее светодиодное освещение
- Энергосберегающий холодильный агрегат
- Электронный регулятор температуры с цифровым экраном
- Ножки, выравнивающие оборудование по уровню
- Динамическое охлаждения
- Размораживание (автоматическое)
- Внешний корпус, окрашенный порошковым способом
- Экологическая изоляция из полиуретановой пены
- Рабочий стол со столешницей из нержавеющей стали
- Внутренний электронный термометр
- Автоматическое испарение конденсата
- Стеллаж для лотков для мороженого
- Ночная роллета



ДИАПАЗОН ТЕМПЕРАТУРЫ ВНУТРИ  
ОБОРУДОВАНИЯ  
-14°C TO -22°C\*



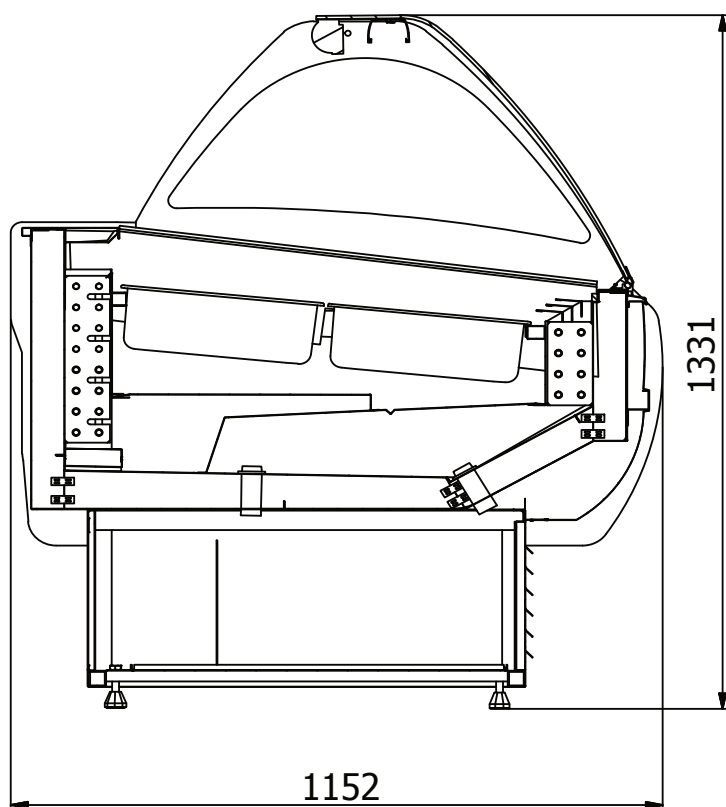
ДИНАМИЧЕСКОЕ  
ОХЛАЖДЕНИЕ



ХЛАДАГЕНТ 452A



СТЕКЛО НАКЛОННОЕ,  
ГИБКОЕ



МОДУЛИ

ЗНАК	ДЛИНА С БОКОВЫМИ СТОРОНАМИ** [мм]	КОЛИЧЕСТВО ЕМКОСТЕЙ [л]	АГРЕГАТ	ПЛОЩАДЬ ЭКСПОЗИЦИИ [м2]	ВЕС [кг]
W-12 DL	1155	12 x 5,2	+	0,7	160
W-16 DL	1465	16 x 5,2	+	1,06	205



\*При температуре окружающей среды +25°C и относительной влажности 60%

MALIBU W-DL

**GALAXY**

## СТАНДАРТНОЕ ОСНАЩЕНИЕ

- Энергосберегающее светодиодное освещение
- Энергосберегающий холодильный агрегат
- Электронный регулятор температуры с цифровым экраном
- Ножки, выравнивающие оборудование по уровню
- Динамическое охлаждения
- Размораживание (автоматическое)
- Внешний корпус, окрашенный порошковым способом
- Экологическая изоляция из полиуретановой пены
- Рабочий стол со столешницей из нержавеющей стали
- Внутренний электронный термометр
- Автоматическое испарение конденсата
- Стеллаж для лотков для мороженого
- Телескопическая система подъема стекол
- Ночная роллета



ДИАПАЗОН ТЕМПЕРАТУРЫ ВНУТРИ  
ОБОРУДОВАНИЯ  
-14°C TO -22°C\*



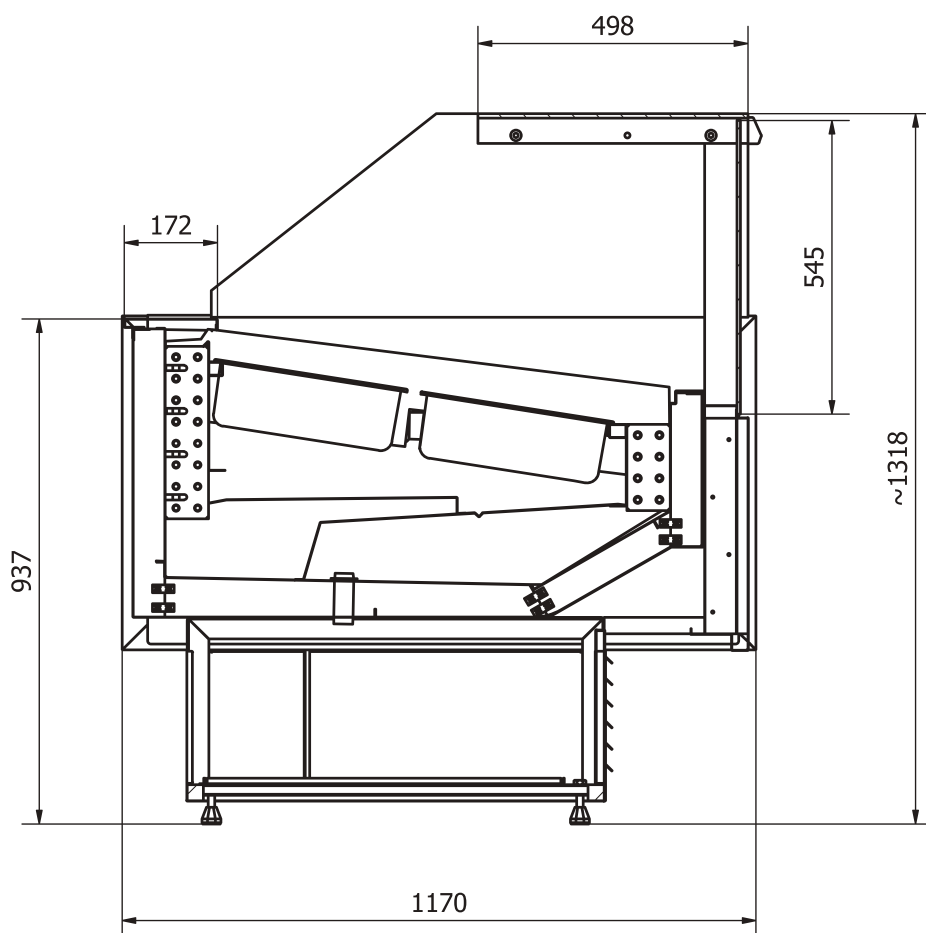
ДИНАМИЧЕСКОЕ  
ОХЛАЖДЕНИЕ



ХЛАДАГЕНТ 452A



ТЕЛЕСКОПИЧЕСКАЯ  
СИСТЕМА ПОДЪЕМА  
СТЕКЛА



МОДУЛИ

ЗНАК	ДЛИНА С БОКОВЫМИ СТОРОНАМИ** [мм]	КОЛИЧЕСТВО ЕМКОСТЕЙ [Л]	АГРЕГАТ	ПЛОЩАДЬ ЭКСПОЗИЦИИ [м <sup>2</sup> ]	ВЕС [кг]
W-12 DL PP	1155	12 x 5,2	+	0,7	185
W-16 DL PP	1465	16 x 5,2	+	1,06	230



\*При температуре окружающей среды +25°C и относительной влажности 60%



**GALAXY ECO**

## СТАНДАРТНОЕ ОСНАЩЕНИЕ

- Энергосберегающее светодиодное освещение
- Энергосберегающий холодильный агрегат
- Электронный регулятор температуры с цифровым экраном
- Ножки, выравнивающие оборудование по уровню
- Динамическое охлаждения
- Размораживание (автоматическое)
- Внешний корпус, окрашенный порошковым способом
- Экологическая изоляция из полиуретановой пены
- Рабочий стол со столешницей из нержавеющей стали
- Внутренний электронный термометр
- Автоматическое испарение конденсата
- Стеллаж для лотков для мороженого
- Ночная роллета



ДИАПАЗОН ТЕМПЕРАТУРЫ ВНУТРИ  
ОБОРУДОВАНИЯ  
-14°C TO -22°C\*



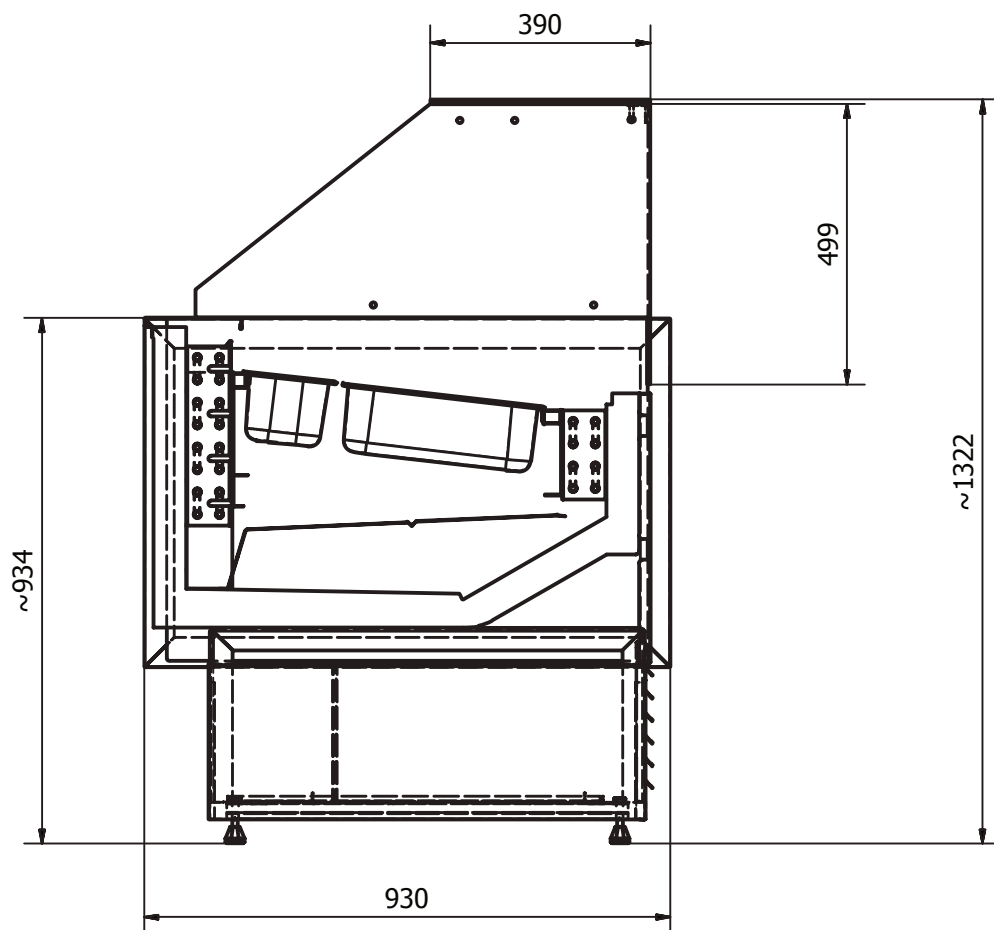
ДИНАМИЧЕСКОЕ  
ОХЛАЖДЕНИЕ



ХЛАДАГЕНТ 452A



НАКЛОННОЕ СТЕКЛО



**МОДУЛИ**

ЗНАК	ДЛИНА С БОКОВЫМИ СТОРОНАМИ** [мм]	КОЛИЧЕСТВО ЕМКОСТЕЙ [л]	АГРЕГАТ	ПЛОЩАДЬ ЭКСПОЗИЦИИ [м2]	ВЕС [кг]
W-09 DL PU	1155	9 x GN	+	0,7	165



\*При температуре окружающей среды +25°C и относительной влажности 60%

# ХОЛОДИЛЬНЫЕ ШКАФЫ

BOSTON (S).....	139
BOSTON A/G (S A/G) .....	141
ASTANA DP (SW-DP) .....	143
ASTANA-II-DP (SW-II-DP) .....	145
ASTANA-DP-A/G (SW-DP A/G).....	147
ASTANA-DR (SW-DR) .....	149
ASTANA-DR A/G (SW-DR A/G).....	151
ASTANA-II-DR (SW-II-DR).....	153



ХОЛОДИЛЬНОЕ ОБОРУДОВАНИЕ

## Холодильные шкафы

## ХОЛОДИЛЬНЫЕ ШКАФЫ



### ВАЖНЫЕ ХАРАКТЕРИСТИКИ СЕРИИ



PLUG-IN



ЭНЕРГОСБЕРЕГАЮЩИЙ



СТЕНЫ ТРУБ  
ИСПАРИТЕЛЯ 0,8 мм



## ДОПОЛНИТЕЛЬНОЕ ОБОРУДОВАНИЕ

- Динамическое охлаждение\*
- Стационарная перегородка вертикальная II К
- Дополнительная полка с крючками
- Отделка шкафов из нержавеющей кислотоупорной стали – снаружи
- Отделка шкафов из нержавеющей кислотоупорной стали – внутри
- Окрашивание корпуса шкафа палитрой RAL
- Электронный регулятор температуры USB
- Ценовые планки\*\*\*\*\*
- Замки дверей\*\*\*
- Подсветка надставки\*\*\*\*
- Верхняя панель с подсветкой (возможность выбора цвета)\*\*\*\*

\*Не касается Astana II DP, II DR, а также Denver

\*Не касается Astana II DP и II DR

\*\*\*Только Boston

\*\*\*\*Не касается Boston

## ВАЖНЫЕ ХАРАКТЕРИСТИКИ СЕРИИ



PLUG-IN



ЭНЕРГОСБЕРЕГАЮЩИЙ



СТЕНЫ ТРУБ ИСПАРИТЕЛЯ 0,8 мм

**BOSTON (S)**

## СТАНДАРТНОЕ ОСНАЩЕНИЕ

- Распашные двери, полные
- Энергосберегающий холодильный агрегат
- Внешний корпус из оцинкованной стали, окрашенный порошковым способом в белый цвет
- Внутренняя часть из алюминия
- Экологическая изоляция из полиуретановой пены
- Металлические, сетчатые, пластифицированные полки с регулировкой положения
- Электронный регулятор температуры с цифровым экраном
- Автоматическое испарение конденсата
- Размораживание (автоматическое)
- Ножки, выравнивающие оборудование по уровню



ДИАПАЗОН ТЕМПЕРАТУРЫ ВНУТРИ  
ОБОРУДОВАНИЯ  
-1°C ДО +8°C\*



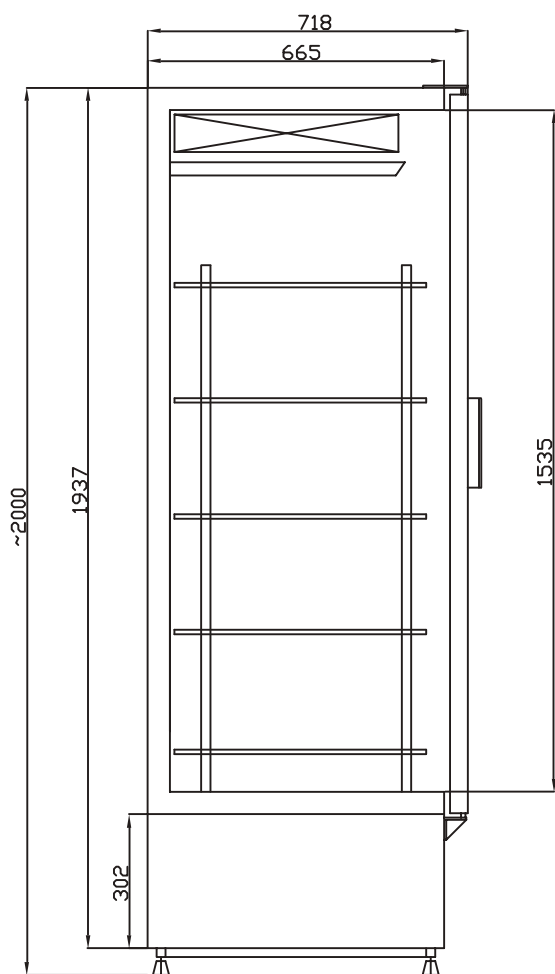
ГРАВИТАЦИОННОЕ  
ОХЛАЖДЕНИЕ



ХЛАДАГЕНТ 452А



НИЖНЕЕ КРЕПЛЕНИЕ  
АГРЕГАТА



## МОДУЛИ

ЗНАК	длина [мм]	КОЛИЧЕСТВО ПОЛОК	КОЛИЧЕСТВО ДВЕРЕЙ	АГРЕГАТ	ПЛОЩАДЬ ЭКСПОЗИЦИИ [м²]	ОБЪЕМ ОБОРУДОВАНИЯ [дм³]	ВЕС [кг]
S-500	655	5	одинарные	+	1,23	470	98
S-700	830	5	одинарные	+	1,83	658	116
S-1200	1420	10	двойные	+	3,12	1134	121
S-1400	1620	10	двойные	+	3,66	1306	188



\*При температуре окружающей среды +25°C и относительной влажности 60%

**BOSTON (S)**

[www.cold.pl](http://www.cold.pl)

[cold@cold.pl](mailto:cold@cold.pl)


+48 14 611 11 78



**BOSTON A/G (S A/G)**

## СТАНДАРТНОЕ ОСНАЩЕНИЕ

- Распашные двери, полные
- Энергосберегающий холодильный агрегат
- Внешний корпус из оцинкованной стали, окрашенный порошковым способом в белый цвет
- Внутренняя часть из алюминия
- Экологическая изоляция из полиуретановой пены
- Металлические, сетчатые, пластифицированные полки с регулировкой положения
- Электронный регулятор температуры с цифровым экраном
- Автоматическое испарение конденсата
- Размораживание (автоматическое)
- Ножки, выравнивающие оборудование по уровню



ДИАПАЗОН ТЕМПЕРАТУРЫ ВНУТРИ  
ОБОРУДОВАНИЯ  
-1°C ДО +8°C\*



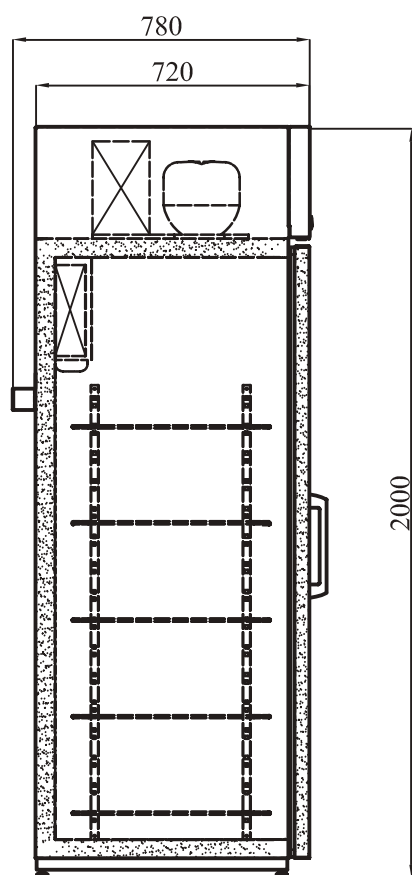
ГРАВИТАЦИОННО  
Е ОХЛАЖДЕНИЕ



ХЛАДАГЕНТ 452A



ВЕРХНЕЕ КРЕПЛЕНИЕ  
АГРЕГАТА



**МОДУЛИ**

ЗНАК	длина [мм]	КОЛИЧЕСТВО ПОЛОК	КОЛИЧЕСТВО ДВЕРЕЙ	АГРЕГАТ	ПЛОЩАДЬ ЭКСПОЗИЦИИ [м²]	ОБЪЕМ ОБОРУДОВАНИЯ [дм³]	ВЕС [кг]
S-500 A/G	655	5	одинарные	+	1,23	470	98
S-700 A/G	830	5	одинарные	+	1,83	658	116
S-1200 A/G	1420	10	двойные	+	3,12	1134	121
S-1400 A/G	1620	10	двойные	+	3,66	1306	188



\*При температуре окружающей среды +25°C и относительной влажности 60%

**BOSTON A/G (S-A/G)**



[www.cold.pl](http://www.cold.pl)



[cold@cold.pl](mailto:cold@cold.pl)



+48 14 611 11 78

**ASTANA DP (SW-DP)****СТАНДАРТНОЕ ОСНАЩЕНИЕ**

- Открывающиеся двери со стеклопакетом
- Энергосберегающий холодильный агрегат
- Внешний корпус из оцинкованной стали (окрашенный порошковым способом в белый цвет)
- Внутренняя часть из нержавеющей кислотоупорной стали (боковые части и дно)
- Экологическая изоляция из полиуретановой пены
- Металлические, сетчатые, пластифицированные полки с регулировкой положения
- Электронный регулятор температуры с цифровым экраном
- Автоматическое испарение конденсата
- Размораживание (автоматическое)
- Ножки, выравнивающие оборудование по уровню
- Выключатель освещения внутри шкафа
- Верхняя панель (рекламный плафон) с возможностью выбора цвета
- Энергосберегающее светодиодное освещение



ДИАПАЗОН ТЕМПЕРАТУРЫ ВНУТРИ  
ОБОРУДОВАНИЯ  
2°C ДО +8°C\*



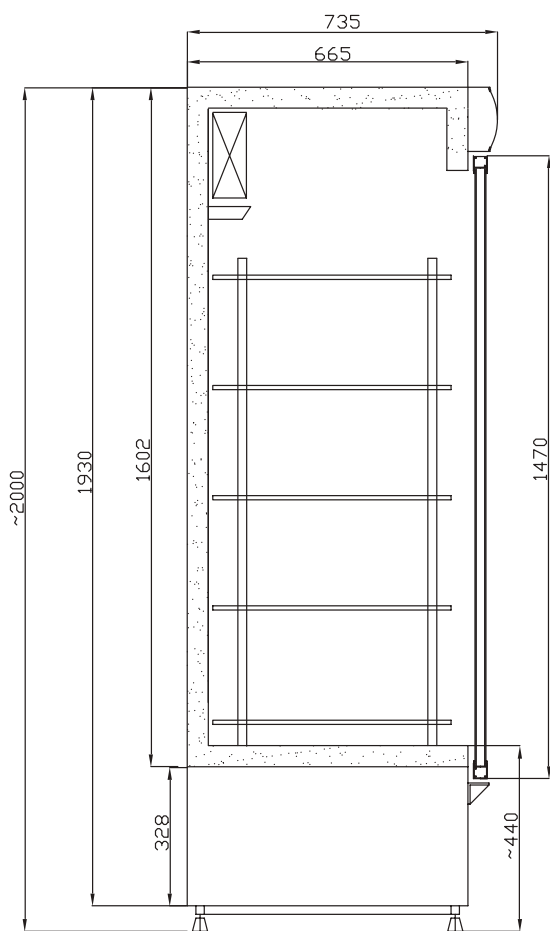
ГРАВИТАЦИОННОЕ  
ОХЛАЖДЕНИЕ



ХЛАДАГЕНТ 452A



НИЖНЕЕ КРЕПЛЕНИЕ  
АГРЕГАТА



МОДУЛИ

ЗНАК	длина [мм]	КОЛИЧЕСТВО ПОЛОК	КОЛИЧЕСТВО ДВЕРЕЙ	АГРЕГАТ	ПЛОЩАДЬ ЭКСПОЗИЦИИ [м²]	ОБЪЕМ ОБОРУДОВАНИЯ [дм³]	ВЕС [кг]
SW-500 DP	655	5	одинарные	+	1,42	480	105
SW-600 DP	725	5	одинарные	+	1,84	572	124
SW-700 DP	830	5	одинарные	+	2,15	667	140
SW-1200 DP	1225	10	двойные	+	2,83	1029	183
SW-1400 DP	1425	10	двойные	+	3,68	1212	199
SW-1600 DP	1620	10	двойные	+	4,3	1385	218



\*При температуре окружающей среды +25°C и относительной влажности 60%

ASTANA DP (SW-DP)



[www.cold.pl](http://www.cold.pl)



[cold@cold.pl](mailto:cold@cold.pl)



+48 14 611 11 78

**ASTANA-II-DP (SW-II-DP)****СТАНДАРТНОЕ ОСНАЩЕНИЕ**

- Открывающиеся двери со стеклопакетом
- Энергосберегающий холодильный агрегат
- Внешний корпус из оцинкованной стали (окрашенный порошковым способом в белый цвет)
- Внутренняя часть из нержавеющей кислотоупорной стали (дно)
- Задняя часть со стеклопакетом
- Экологическая изоляция из полиуретановой пены
- Металлические, сетчатые, пластифицированные полки с регулировкой положения
- Электронный регулятор температуры с цифровым экраном
- Автоматическое испарение конденсата
- Размораживание (автоматическое)
- Ножки, выравнивающие оборудование по уровню
- Выключатель освещения внутри шкафа
- Энергосберегающее светодиодное освещение



ДИАПАЗОН ТЕМПЕРАТУРЫ ВНУТРИ  
ОБОРУДОВАНИЯ  
2°C ДО +8°C\*



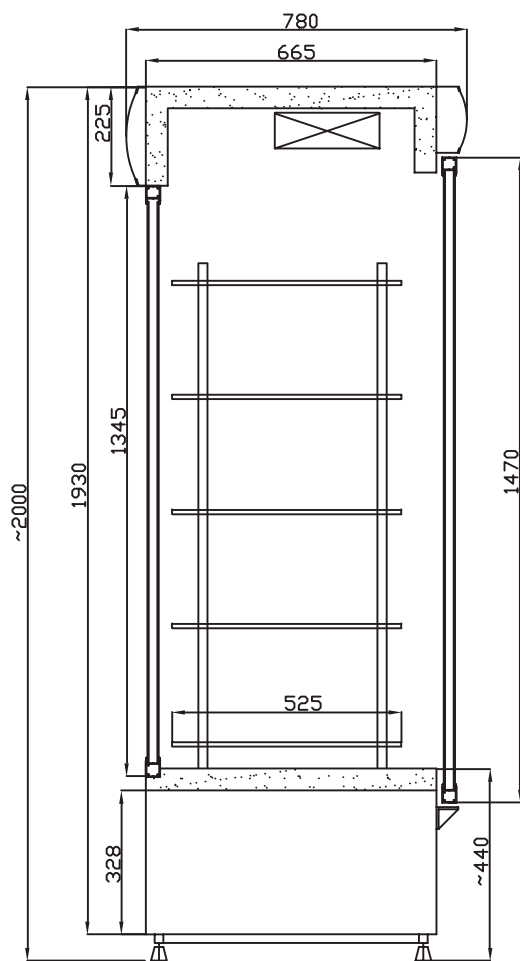
ДИНАМИЧЕСКОЕ  
ОХЛАЖДЕНИЕ



ХЛАДАГЕНТ 452A



НИЖНЕЕ КРЕПЛЕНИЕ  
АГРЕГАТА



**МОДУЛИ**

ЗНАК	ДЛИНА [мм]	КОЛИЧЕСТВО ПОЛОК	КОЛИЧЕСТВО ДВЕРЕЙ	АГРЕГАТ	ПЛОЩАДЬ ЭКСПОЗИЦИИ [м²]	ОБЪЕМ ОБОРУДОВАНИЯ [дм³]	ВЕС [кг]
SW-600 II DP-v	765	5	одинарные	+	1,84	470	125
SW-1200 II DP-v	1225	10	двойные	+	2,83	820	193
SW-1400 II DP-v	1425	10	двойные	+	3,68	966	208



\*При температуре окружающей среды +25°C и относительной влажности 60%

**ASTANA-II-DP (SW-II-DP)**

**ASTANA-DP-A/G (SW-DP A/G)****СТАНДАРТНОЕ ОСНАЩЕНИЕ**

- Открывающиеся двери со стеклопакетом
- Энергосберегающий холодильный агрегат
- Внешний корпус из оцинкованной стали (окрашенный порошковым способом в белый цвет)
- Внутренняя часть из нержавеющей кислотоупорной стали (боковые части и дно)
- Экологическая изоляция из полиуретановой пены
- Металлические, сетчатые, пластифицированные полки с регулировкой положения
- Электронный регулятор температуры с цифровым экраном
- Автоматическое испарение конденсата
- Размораживание (автоматическое)
- Ножки, выравнивающие оборудование по уровню
- Выключатель освещения внутри шкафа
- Энергосберегающее светодиодное освещение



ДИАПАЗОН ТЕМПЕРАТУРЫ ВНУТРИ  
ОБОРУДОВАНИЯ  
2°C ДО +8°C\*



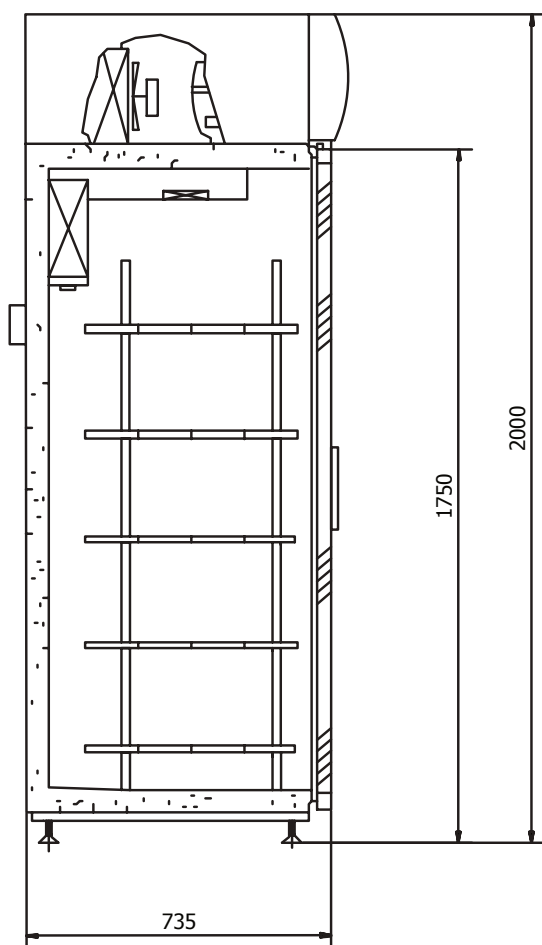
ГРАВИТАЦИОННОЕ  
ОХЛАЖДЕНИЕ



ХЛАДАГЕНТ 452А



ВЕРХНЕЕ КРЕПЛЕНИЕ  
АГРЕГАТА



**МОДУЛИ**

ЗНАК	длина [мм]	КОЛИЧЕСТВО ПОЛОК	КОЛИЧЕСТВО ДВЕРЕЙ	АГРЕГАТ	ПЛОЩАДЬ ЭКСПОЗИЦИИ [м <sup>2</sup> ]	ОБЪЕМ ОБОРУДОВАНИЯ [дм <sup>3</sup> ]	ВЕС [кг]
SW-500 DP A/G	655	5	одинарные	+	1,42	480	105
SW-600 DP A/G	725	5	одинарные	+	1,84	572	124
SW-700 DP A/G	830	5	одинарные	+	2,15	667	140
SW-1200 DP A/G	1225	10	двойные	+	2,83	1029	183
SW-1400 DP A/G	1425	10	двойные	+	3,68	1212	199
SW-1600 DP A/G	1620	10	двойные	+	4,3	1385	218



\*При температуре окружающей среды +25°C и относительной влажности 60%

**ASTANA-DP-A/G (SW-DP A/G)**

[www.cold.pl](http://www.cold.pl)

[cold@cold.pl](mailto:cold@cold.pl)


+48 14 611 11 78



**ASTANA-DR (SW-DR)****СТАНДАРТНОЕ ОСНАЩЕНИЕ**

- Открывающиеся двери со стеклопакетом
- Энергосберегающий холодильный агрегат
- Внешний корпус из оцинкованной стали (окрашенный порошковым способом в белый цвет)
- Внутренняя часть из нержавеющей кислотоупорной стали (боковые части и дно)
- Экологическая изоляция из полиуретановой пены
- Металлические, сетчатые, пластифицированные полки с регулировкой положения
- Электронный регулятор температуры с цифровым экраном
- Автоматическое испарение конденсата
- Размораживание (автоматическое)
- Ножки, выравнивающие оборудование по уровню
- Выключатель освещения внутри шкафа
- Энергосберегающее светодиодное освещение



ДИАПАЗОН ТЕМПЕРАТУРЫ ВНУТРИ  
ОБОРУДОВАНИЯ  
2°C ДО +8°C\*



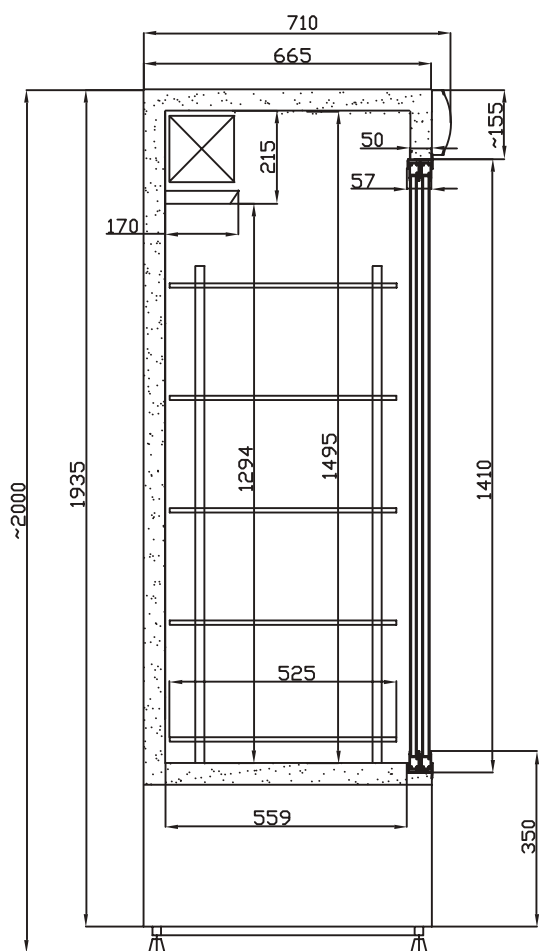
ГРАВИТАЦИОННОЕ  
ОХЛАЖДЕНИЕ



ХЛАДАГЕНТ 452A



НИЖНЕЕ КРЕПЛЕНИЕ  
АГРЕГАТА



МОДУЛИ

ЗНАК	ДЛИНА [мм]	КОЛИЧЕСТВО ПОЛОК	КОЛИЧЕСТВО ДВЕРЕЙ	АГРЕГАТ	ПЛОЩАДЬ ЭКСПОЗИЦИИ [м²]	ОБЪЕМ ОБОРУДОВАНИЯ [дм³]	ВЕС [кг]
SW-1200 DR	1225	10	двойные	+	2,83	1032	177
SW-1400 DR	1425	10	двойные	+	3,68	1177	204
SW-1600 DR	1620	10	двойные	+	4,3	1345	223



\*При температуре окружающей среды +25°C и относительной влажности 60%

ASTANA-DR-A/G (SW-DR A/G)



www.cold.pl



cold@cold.pl



+48 14 611 11 78

**ASTANA-DR A/G (SW-DR A/G)****СТАНДАРТНОЕ ОСНАЩЕНИЕ**

- Открывающиеся двери со стеклопакетом
- Энергосберегающий холодильный агрегат
- Внешний корпус из оцинкованной стали (окрашенный порошковым способом в белый цвет)
- Внутренняя часть из нержавеющей кислотоупорной стали (боковые части и дно)
- Экологическая изоляция из полиуретановой пены
- Металлические, сетчатые, пластифицированные полки с регулировкой положения
- Электронный регулятор температуры с цифровым экраном
- Автоматическое испарение конденсата
- Размораживание (автоматическое)
- Ножки, выравнивающие оборудование по уровню
- Выключатель освещения внутри шкафа
- Ценовые планки
- Энергосберегающее светодиодное освещение



ДИАПАЗОН ТЕМПЕРАТУРЫ ВНУТРИ  
ОБОРУДОВАНИЯ  
2°C ДО +8°C\*



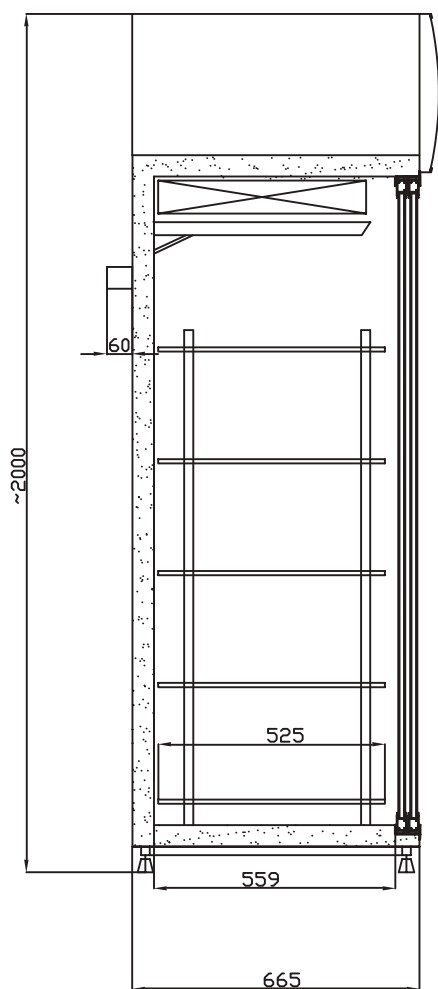
ГРАВИТАЦИОННОЕ  
ОХЛАЖДЕНИЕ



ХЛАДАГЕНТ 452A



ВЕРХНЕЕ КРЕПЛЕНИЕ  
АГРЕГАТА



МОДУЛИ

ЗНАК	ДЛИНА [мм]	КОЛИЧЕСТВО ПОЛОК	КОЛИЧЕСТВО ДВЕРЕЙ	АГРЕГАТ	ПЛОЩАДЬ ЭКСПОЗИЦИИ [м²]	ОБЪЕМ ОБОРУДОВАНИЯ [дм³]	ВЕС [кг]
SW-1200 DR A/G	1225	10	двойные	+	2,83	1032	177
SW-1400 DR A/G	1425	10	двойные	+	3,68	1177	204
SW-1600 DR A/G	1620	10	двойные	+	4,3	1345	223



\*При температуре окружающей среды +25°C и относительной влажности 60%

ASTANA-DR-A/G (SW-DR A/G)



www.cold.pl



cold@cold.pl



+48 14 611 11 78

**ASTANA-II-DR (SW-II-DR)**

## СТАНДАРТНОЕ ОСНАЩЕНИЕ

- Открывающиеся двери со стеклопакетом
- Энергосберегающий холодильный агрегат
- Внешний корпус из оцинкованной стали (окрашенный порошковым способом в белый цвет)
- Внутренняя часть из нержавеющей кислотоупорной стали (дно)
- Задняя часть со стеклопакетом
- Экологическая изоляция из полиуретановой пены
- Металлические, сетчатые, пластифицированные полки с регулировкой положения
- Электронный регулятор температуры с цифровым экраном
- Автоматическое испарение конденсата
- Размораживание (автоматическое)
- Ножки, выравнивающие оборудование по уровню
- Выключатель освещения внутри шкафа
- Ценовые планки
- Энергосберегающее светодиодное освещение



ДИАПАЗОН ТЕМПЕРАТУРЫ ВНУТРИ  
ОБОРУДОВАНИЯ  
2°C ДО +8°C\*



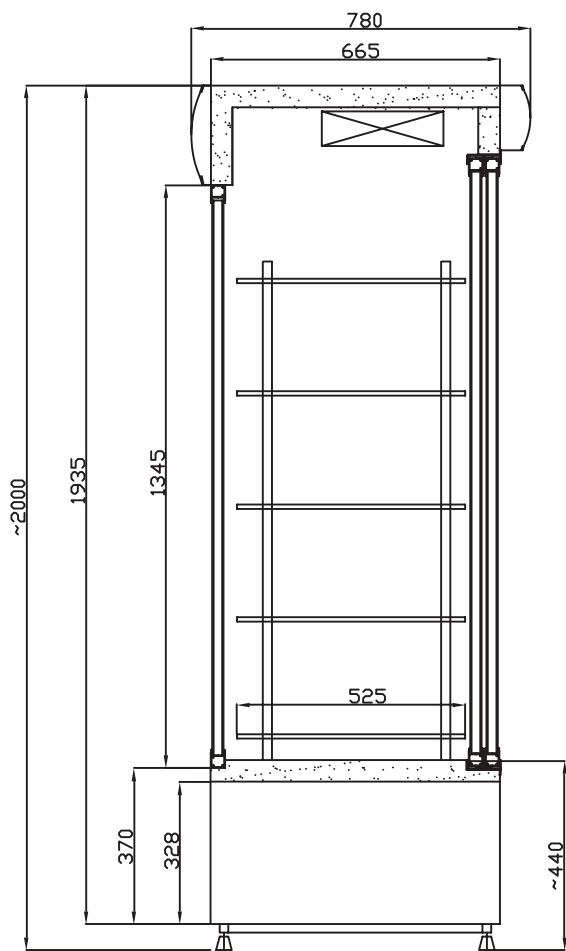
ДИНАМИЧЕСКОЕ  
ОХЛАЖДЕНИЕ



ХЛАДАГЕНТ 452A



НИЖНЕЕ КРЕПЛЕНИЕ  
АГРЕГАТА



МОДУЛИ

ЗНАК	ДЛИНА [мм]	ГЛУБИНА [мм]	КОЛИЧЕСТВО ПОЛОК	КОЛИЧЕСТВО ДВЕРЕЙ	АГРЕГАТ	ПЛОЩАДЬ ЭКСПОЗИЦИИ [м²]	ОБЪЕМ ОБОРУДОВАНИЯ [дм³]	ВЕС [кг]
SW-1200 II DR	1225	780	10	двойные	+	2,83	951	197
SW-1400 II DR	1425	780	10	двойные	+	3,68	1109	213



\*При температуре окружающей среды +25°C и относительной влажности 60%  
 \*\*Толщина боковой стенки 40 мм

ASTANA-II-DR (SW-II-DR)



[www.cold.pl](http://www.cold.pl)



[cold@cold.pl](mailto:cold@cold.pl)



+48 14 611 11 78

## DENVER (SW-III-DP/W)



## СТАНДАРТНОЕ ОСНАЩЕНИЕ

- Открывающиеся двери со стеклопакетом
- Энергосберегающий холодильный агрегат
- Внешний корпус из оцинкованной стали (окрашенный порошковым способом в белый цвет)
- Экологическая изоляция из полиуретановой пены
- Металлические полки с регулировкой положения
- Электронный регулятор температуры с цифровым экраном
- Автоматическое испарение конденсата
- Размораживание (автоматическое)
- Ножки, выравнивающие оборудование по уровню
- Выключатель освещения внутри шкафа
- Энергосберегающее светодиодное освещение



ДИАПАЗОН ТЕМПЕРАТУРЫ ВНУТРИ  
ОБОРУДОВАНИЯ  
2°C ДО +8°C\*



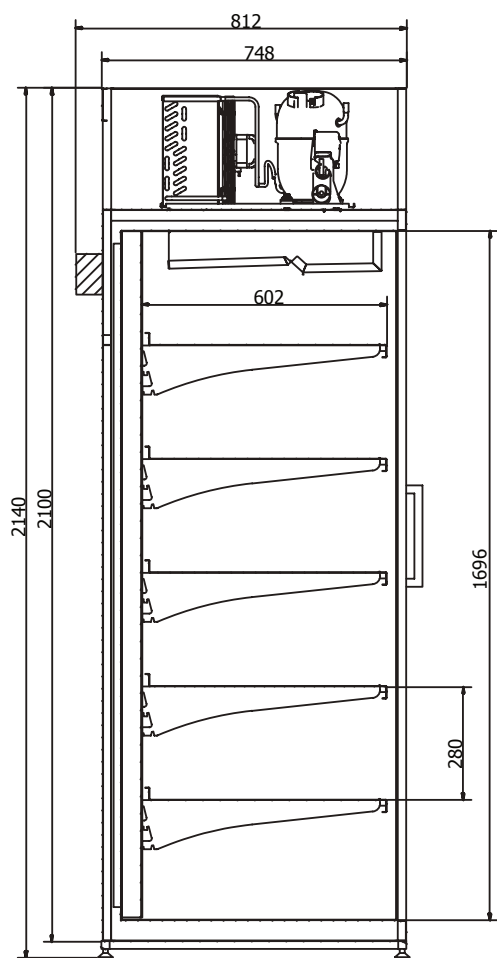
ДИНАМИЧЕСКОЕ  
ОХЛАЖДЕНИЕ



ХЛАДАГЕНТ 452A



ВЕРХНЕЕ КРЕПЛЕНИЕ  
АГРЕГАТА



## МОДУЛИ

ЗНАК	ДЛИНА [мм]	КОЛИЧЕСТВО ПОЛОК	ГЛУБИНА [мм]	АГРЕГАТ	ПЛОЩАДЬ ЭКСПОЗИЦИИ [м²]	ОБЪЕМ ОБОРУДОВАНИЯ [дм³]	ВЕС [кг]
SW-1600 III DP/W	1645	6	800	+	4,53	1410	275



\*При температуре окружающей среды +25°C и относительной влажности 60%

**DENVER (SW-III-DP/W)**



[www.cold.pl](http://www.cold.pl)



[cold@cold.pl](mailto:cold@cold.pl)



+48 14 611 11 78



# ЭКСПОЗИТОРЫ

R-BERGAMO .....	161
R-KREDENS.....	163
YOKOHAMA.....	165
YOKOHAMA GLASS.....	167
YOKOHAMA ONE .....	169
ALABAMA (R-NA) .....	171
CROCO .....	173



ХОЛОДИЛЬНОЕ ОБОРУДОВАНИЕ

## Холодильные шкафы

ЭКСПОЗИТОРЫ



### ВАЖНЫЕ ХАРАКТЕРИСТИКИ СЕРИИ



ДИНАМИЧЕСКОЕ  
ОХЛАЖДЕНИЕ



ЭНЕРГОСБЕРЕГАЮЩИЙ



СВЕТОДИОДНОЕ  
ОСВЕЩЕНИЕ



СТЕНЫ ТРУБ  
ИСПАРИТЕЛЯ 0,8 мм

Gold

ПРОЧИЕ



## ДОПОЛНИТЕЛЬНОЕ ОБОРУДОВАНИЕ

Наши витрины - это в основном индивидуальные проекты, которые имеют специфическое применение.

Дополнительное оснащение также отличается в зависимости от конкретной модели.

**Поэтому Вы найдете всю информацию на отдельных картах продуктов.**

## ВАЖНЫЕ ХАРАКТЕРИСТИКИ СЕРИИ



ДИНАМИЧЕСКОЕ  
ОХЛАЖДЕНИЕ



ЭНЕРГОСБЕРЕГАЮЩИЙ



СВЕТОДИОДНОЕ  
ОСВЕЩЕНИЕ



СТЕНЫ ТРУБ ИСПАРИТЕЛЯ 0,8 мм

## R-BERGAMO



## СТАНДАРТНОЕ ОСНАЩЕНИЕ

- Светодиодное LED в боковых частях
- Энергосберегающий холодильный агрегат
- Экологическая изоляция из полиуретановой пены
- Деревянный корпус
- Внутренняя часть и полки из оцинкованной стали, окрашенной порошковым способом в белый цвет
- Экспозиционные полки, высоту и угол наклона которых можно изменять
- Ценовые планки
- Ночная роллета
- Электронный регулятор температуры с цифровым экраном
- Отвод конденсата в емкость для конденсата (версия для овощей и фруктов)\*\*\*
- Автоматическое испарение конденсата\*\*
- Размораживание: автоматическое
- Ножки, выравнивающие оборудование по уровню



ДИАПАЗОН ТЕМПЕРАТУРЫ ВНУТРИ  
ОБОРУДОВАНИЯ  
+4°C ДО +10°C\*



ДИНАМИЧЕСКОЕ  
ОХЛАЖДЕНИЕ



ВНУТРЕННИЙ АГРЕГАТ

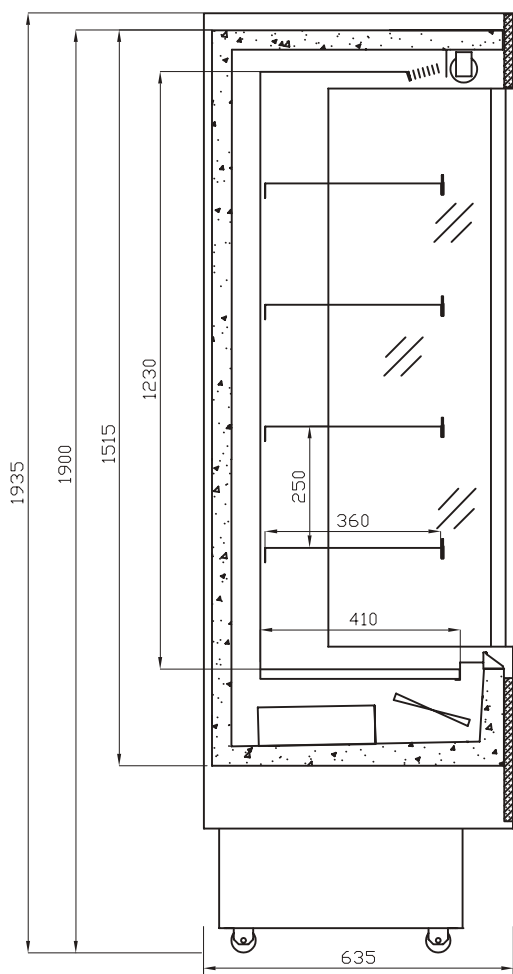


ХЛАДАГЕНТ  
R-449A



## ДОПОЛНИТЕЛЬНОЕ ОБОРУДОВАНИЕ

- Ограничитель полок
- Другие цвета внутренней части
- Дополнительная полка лакированная
- Дополнительный крючок полки, лакированный
- Полки из нержавеющей кислотоупорной стали
- Кронштейн полки из нержавеющей кислотоупорной стали
- Направляющие стойки из нержавеющей кислотоупорной стали
- Боковые части из нержавеющей кислотоупорной стали
- Планка с крючками
- Дополнительный крючок
- Зеркало в боковых частях, двухстороннее
- Электронный регулятор температуры (вместе с программным обеспечением)
- Комплект колесиков
- Дно (элемент под испарителем) из нержавеющей кислотоупорной стали



МОДУЛИ

ЗНАК	ДЛИНА С БОКОВЫМИ СТОРОНАМИ** [мм]	ПЛОЩАДЬ ЭКСПОЗИЦИИ [м2]	АГРЕГАТ	ВЕС [кг]
R-09 Bergamo	990	1,71	+	175
R-12 Bergamo	1200	2,1	+	185
R-14 Bergamo	1400	2,39	+	195



\*При температуре окружающей среды +25°C и относительной влажности 60%  
 \*\*Толщина боковой стенки 40 мм

**R-BERGAMO**



[www.cold.pl](http://www.cold.pl)



[cold@cold.pl](mailto:cold@cold.pl)



+48 14 611 11 78

## R-KREDENS (R-P)/(R-B)



## СТАНДАРТНОЕ ОСНАЩЕНИЕ

- Энергосберегающее светодиодное освещение
- Подготовка к работе с внешним агрегатом
- Экологическая изоляция из полиуретановой пены
- Деревянный корпус
- Ценовые планки
- Ночная роллета
- Отвод конденсата в канализацию
- Размораживание: автоматическое
- Ножки, выравнивающие оборудование по уровню
- Внутренняя часть из нержавеющей кислотоупорной стали
- Неохлаждаемый ящик
- Планка с крючками



ДИАПАЗОН ТЕМПЕРАТУРЫ ВНУТРИ  
ОБОРУДОВАНИЯ  
+4°C ДО +10°C\*



ДИНАМИЧЕСКОЕ  
ОХЛАЖДЕНИЕ



ВНУТРЕННИЙ АГРЕГАТ

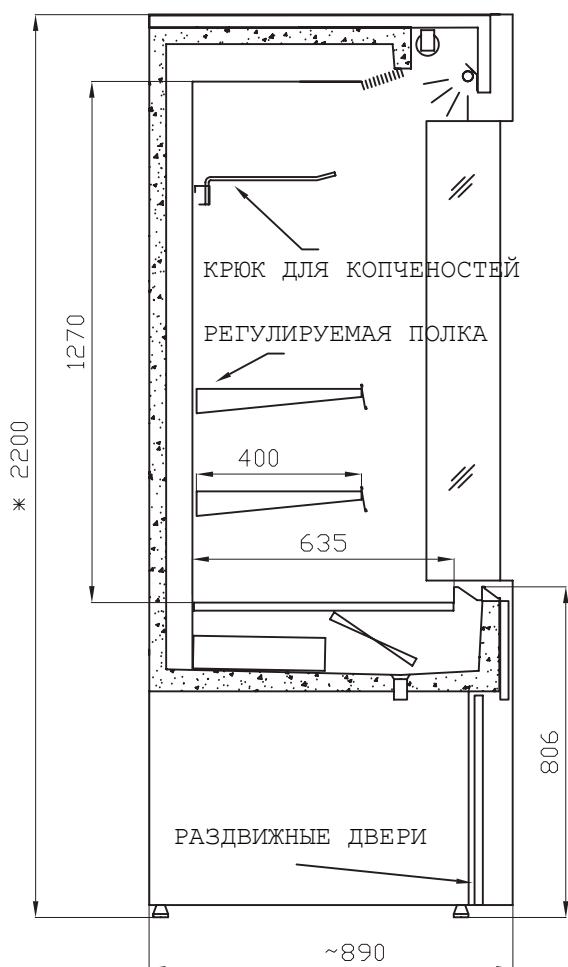


ХЛАДАГЕНТ  
R-449A



## ДОПОЛНИТЕЛЬНОЕ ОБОРУДОВАНИЕ

- Другие цвета внутренней части
- Дополнительный крючок
- Электронный регулятор температуры (вместе с программным обеспечением)
- Нагреватели испарителя



**МОДУЛИ**

ЗНАК	ДЛИНА С БОКОВЫМИ СТОРОНАМИ** [мм]	ПЛОЩАДЬ ЭКСПОЗИЦИИ [м2]	АГРЕГАТ	ВЕС [кг]
R-15 P Kredens	1500	2,05	–	350
R-18 P Kredens	1800	2,5	–	395
R-20 B Kredens	2000	1,88	–	415



Потребность в мощности охлаждения при  $t_0 = -15^{\circ}\text{C}$   
 Для R-P: 1300 W/mb  
 Для R-B: 1200 W/mb

\*При температуре окружающей среды  $+25^{\circ}\text{C}$  и относительной влажности 60%

**KREDENS (R-P)/(RB)**



## YOKONAMA



## СТАНДАРТНОЕ ОСНАЩЕНИЕ

- Энергосберегающее светодиодное освещение
- Энергосберегающий холодильный агрегат
- Боковые стороны из стали (толщина 40 мм) с одинарным стеклом
- Экологическая изоляция из полиуретановой пены
- Внутренняя часть и полки из оцинкованной стали, окрашенной порошковым способом в черный цвет
- Экспозиционные полки, высоту и угол наклона которых можно изменять
- Ценовые планки
- Ночная роллета
- Фронтальный ограничитель - возможность выбора цвета (серый, черный, красный)
- Электронный регулятор температуры с цифровым экраном
- Отвод конденсата в емкость для конденсата
- Размораживание: автоматическое
- Ножки, выравнивающие оборудование по уровню



ДИАПАЗОН ТЕМПЕРАТУРЫ ВНУТРИ  
ОБОРУДОВАНИЯ  
+4°C ДО +10°C\*



ДИНАМИЧЕСКОЕ  
ОХЛАЖДЕНИЕ



ВНУТРЕННИЙ АГРЕГАТ

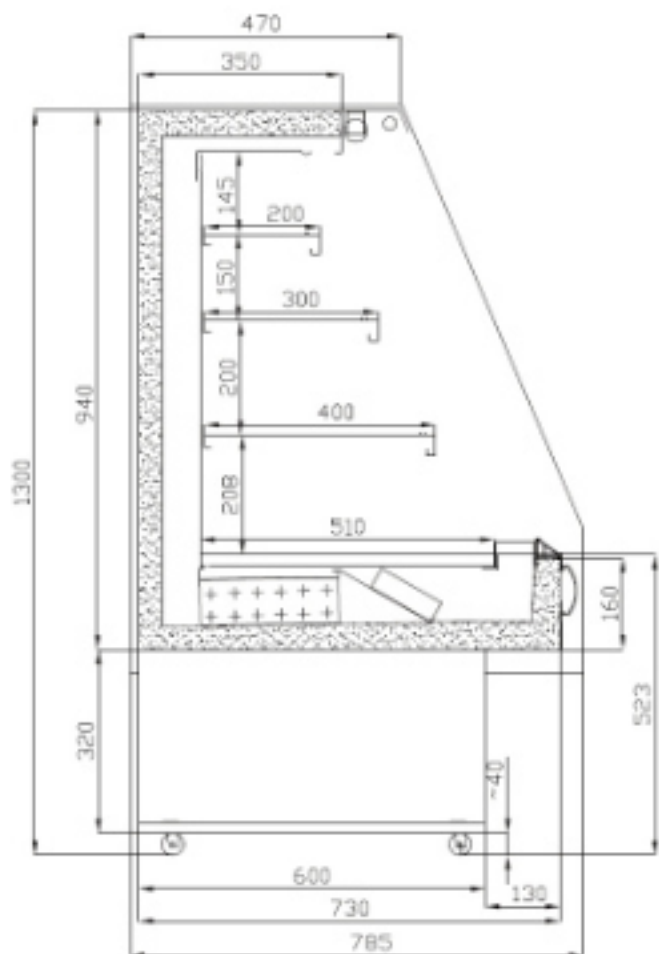


ХЛАДАГЕНТ  
R-449A



## ДОПОЛНИТЕЛЬНОЕ ОБОРУДОВАНИЕ

- Ограничитель полок
- Дополнительная подсветка полок
- Другие цвета внутренней части
- Комплект колесиков
- Автоматическое испарение конденсата\*\*



МОДУЛИ

ЗНАК	КОЛИЧЕСТВО ПОЛОК	ПЛОЩАДЬ ЭКСПОЗИЦИИ [м2]	АГРЕГАТ	ВЕС [кг]
R-12 Yoko	3	1,65	+	190
R-24 Yoko	3	3,30	+	330



\*При температуре окружающей среды +25°C и относительной влажности 60%  
 \*\*Толщина боковой стенки 40 мм

СТЕЛЛАЖ YOKONAMA



www.cold.pl



cold@cold.pl



+48 14 611 11 78

## YOKONAMA GLASS



## СТАНДАРТНОЕ ОСНАЩЕНИЕ

- Энергосберегающее светодиодное освещение
- Энергосберегающий холодильный агрегат
- Боковые стороны из стали (толщина 40 мм) с одинарным стеклом
- Экологическая изоляция из полиуретановой пены
- Внутренняя часть и полки из оцинкованной стали, окрашенной порошковым способом в черный цвет
- Экспозиционные полки, высоту и угол наклона которых можно изменять
- Ценовые планки
- Ночная роллета
- Фронтальный ограничитель - возможность выбора цвета (серый, черный, красный)
- Электронный регулятор температуры с цифровым экраном
- Отвод конденсата в емкость для конденсата
- Размораживание: автоматическое
- Ножки, выравнивающие оборудование по уровню



ДИАПАЗОН ТЕМПЕРАТУРЫ ВНУТРИ  
ОБОРУДОВАНИЯ  
+4°C ДО +10°C\*



ДИНАМИЧЕСКОЕ  
ОХЛАЖДЕНИЕ



ВНУТРЕННИЙ АГРЕГАТ

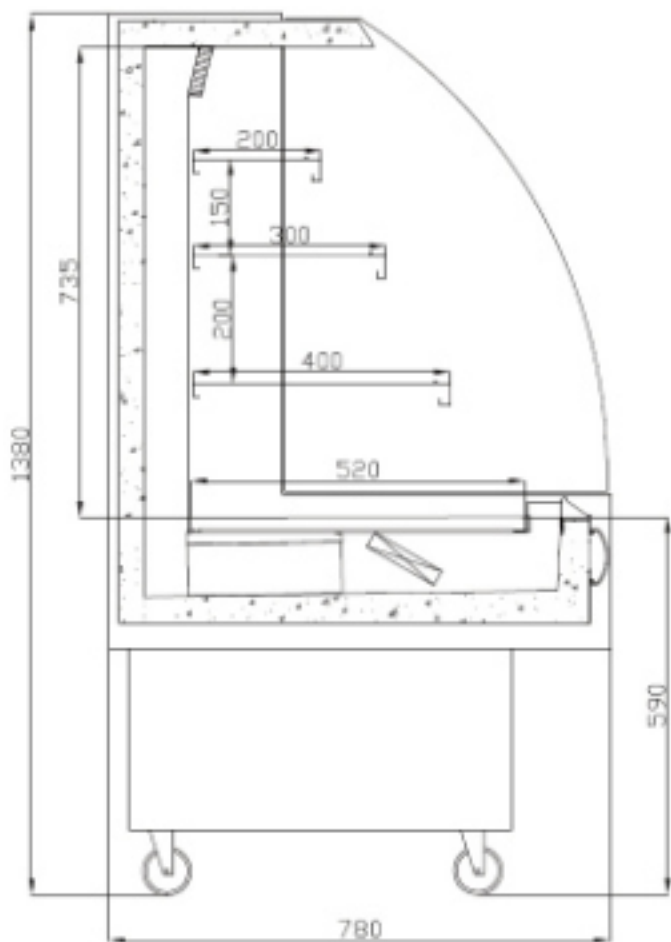


ХЛАДАГЕНТ  
R-449A



## ДОПОЛНИТЕЛЬНОЕ ОБОРУДОВАНИЕ

- Ограничитель полок
- Дополнительная подсветка полок
- Другие цвета внутренней части
- Комплект колесиков
- Автоматическое испарение конденсата\*\*



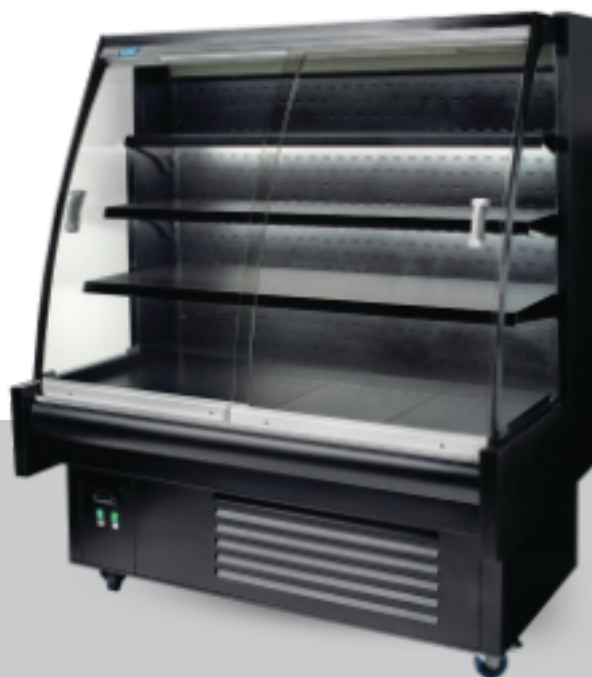
МОДУЛИ

ЗНАК	КОЛИЧЕСТВО ПОЛОК	ПЛОЩАДЬ ЭКСПОЗИЦИИ [м2]	АГРЕГАТ	ВЕС [кг]
R-12 Yoko GL	3	1,65	+	190



\*При температуре окружающей среды +25°C и относительной влажности 60%  
 \*\*Толщина боковой стенки 40 мм



**YOKONAMA ONE****СТАНДАРТНОЕ ОСНАЩЕНИЕ**

- Энергосберегающее светодиодное освещение
- Энергосберегающий холодильный агрегат
- Боковые стороны из стали (толщина 40 мм) с одинарным стеклом
- Экологическая изоляция из полиуретановой пены
- Внутренняя часть и полки из оцинкованной стали, окрашенной порошковым способом в черный цвет
- Экспозиционные полки, высоту и угол наклона которых можно изменять
- Ценовые планки
- Фронтальный ограничитель - возможность выбора цвета (серый, черный, красный)
- Электронный регулятор температуры с цифровым экраном
- Отвод конденсата в емкость для конденсата
- Размораживание: автоматическое
- Раздвижные двери со стеклом
- Ножки, выравнивающие оборудование по уровню



ДИАПАЗОН ТЕМПЕРАТУРЫ ВНУТРИ  
ОБОРУДОВАНИЯ  
+2°C ДО +8°C\*



ДИНАМИЧЕСКОЕ  
ОХЛАЖДЕНИЕ



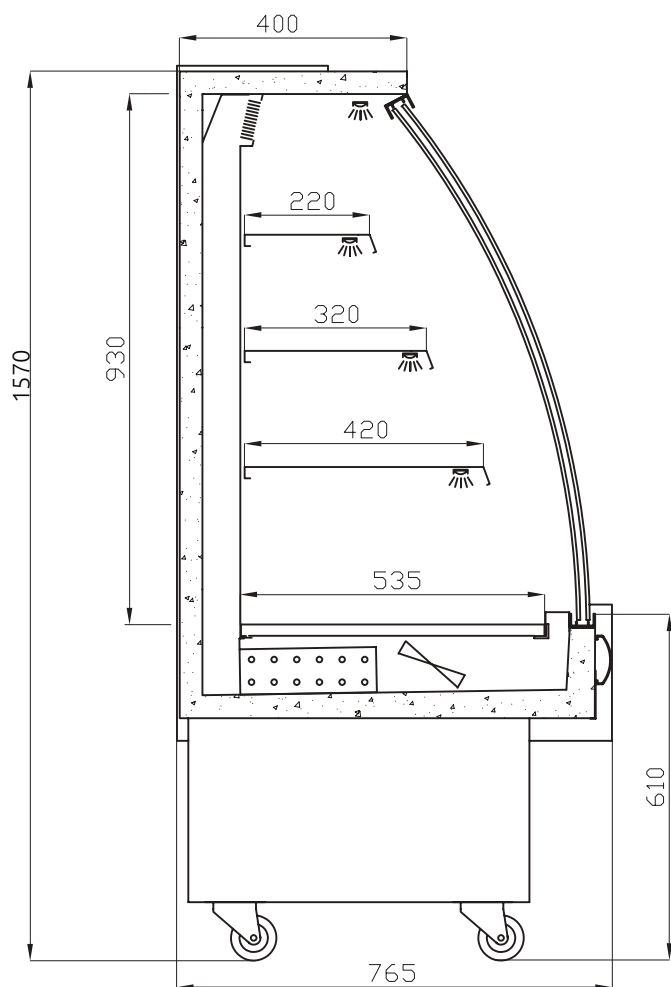
ВНУТРЕННИЙ АГРЕГАТ



ХЛАДАГЕНТ  
R-449A

**ДОПОЛНИТЕЛЬНОЕ ОБОРУДОВАНИЕ**

- Ограничитель полок
- Другие цвета внутренней части
- Комплект колесиков
- Автоматическое испарение конденсата\*\*
- Дополнительная подсветка полок



МОДУЛИ

ЗНАК	КОЛИЧЕСТВО ПОЛОК	ПЛОЩАДЬ ЭКСПОЗИЦИИ [м2]	АГРЕГАТ	ВЕС [кг]
R-12 One	3	1,88	+	225
R-15 One	3	2,35	+	252
R-18 One	3	2,84	+	300
R-24 One	3	3,76	+	380



\*При температуре окружающей среды +25°C и относительной влажности 60%  
 \*\*Толщина боковой стенки 40 мм

YOKONAMA ONE



www.cold.pl



cold@cold.pl



+48 14 611 11 78

## ALABAMA (R-NA)



## СТАНДАРТНОЕ ОСНАЩЕНИЕ

- Энергосберегающее светодиодное освещение
- Энергосберегающий холодильный агрегат
- Боковые стороны из пластика (возможность выбора цвета)
- Экологическая изоляция из полиуретановой пены
- Ценовые планки
- Фронтальный ограничитель - возможность выбора цвета (серый, черный, красный)
- Электронный регулятор температуры с цифровым экраном
- Отвод конденсата в емкость для конденсата
- Размораживание: автоматическое
- Ножки, выравнивающие оборудование по уровню
- Система стеклянных полок с регулируемым углом наклона
- Боковые части из нержавеющей кислотоупорной стали



ДИАПАЗОН ТЕМПЕРАТУРЫ ВНУТРИ  
ОБОРУДОВАНИЯ  
+4°C ДО +10°C\*



ДИНАМИЧЕСКОЕ  
ОХЛАЖДЕНИЕ



ВНУТРЕННИЙ АГРЕГАТ



ХЛАДАГЕНТ  
R-449A



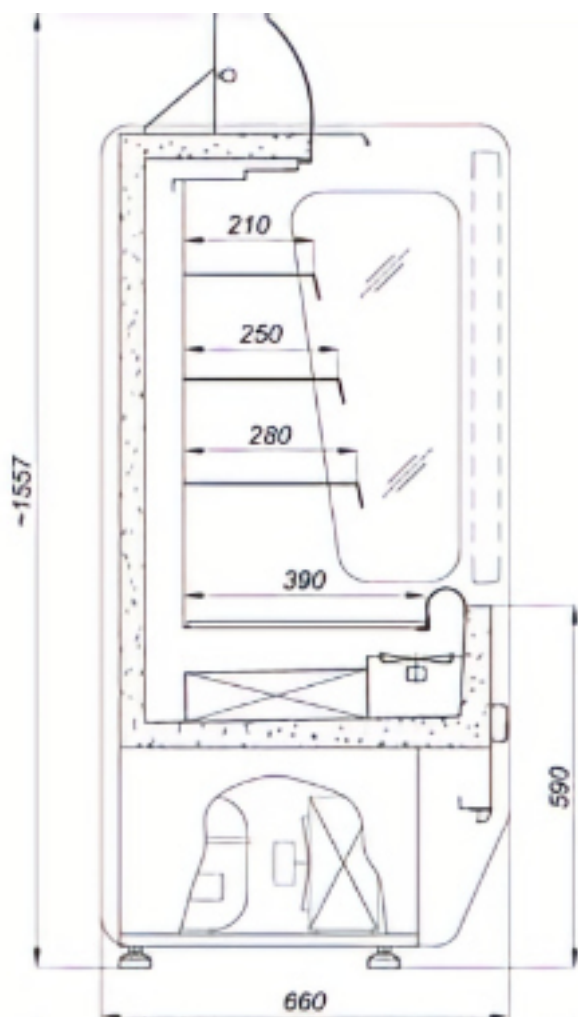
## ДОПОЛНИТЕЛЬНОЕ ОБОРУДОВАНИЕ

- Автоматическое испарение конденсата (нагреватели)\*\*
- Верхняя панель с подсветкой (возможность выбора цвета)
- Другие цвета внутренней части
- Полки из нержавеющей кислотоупорной стали

\*При температуре окружающей среды +25°C и относительной влажности 60%

\*\* не касается версии для овощей и фруктов

\*\*\*ОБЯЗАТЕЛЬНО следует указать информацию в заказе, если оборудование будет предназначено для экспозиции фруктов или овощей



МОДУЛИ

ЗНАК	ДЛИНА С БОКОВЫМИ СТОРОНАМИ** [мм]	ПЛОЩАДЬ ЭКСПОЗИЦИИ [м2]	АГРЕГАТ	ВЕС [кг]
R 06 Na	615	0,70	+	82
R 07 Na	750	0,85	+	95
R 09 Na	1080	1,11	+	124
R 12 Na	1240	1,44	+	145



\*При температуре окружающей среды +25°C и относительной влажности 60%





## CROCO



## СТАНДАРТНОЕ ОСНАЩЕНИЕ

- Энергосберегающее светодиодное освещение
- Энергосберегающий холодильный агрегат
- Боковые стороны из стали со стеклом
- Экологическая изоляция из полиуретановой пены
- Ценовые планки
- Электронный регулятор температуры с цифровым экраном
- Автоматическое испарение конденсата\*\*
- Размораживание: автоматическое
- Ножки, выравнивающие оборудование по уровню
- Система стеклянных полок с регулируемым углом наклона
- Боковые части из нержавеющей кислотоупорной стали



ДИАПАЗОН ТЕМПЕРАТУРЫ ВНУТРИ  
ОБОРУДОВАНИЯ  
+4°C ДО +10°C\*



ДИНАМИЧЕСКОЕ  
ОХЛАЖДЕНИЕ



ВНУТРЕННИЙ АГРЕГАТ

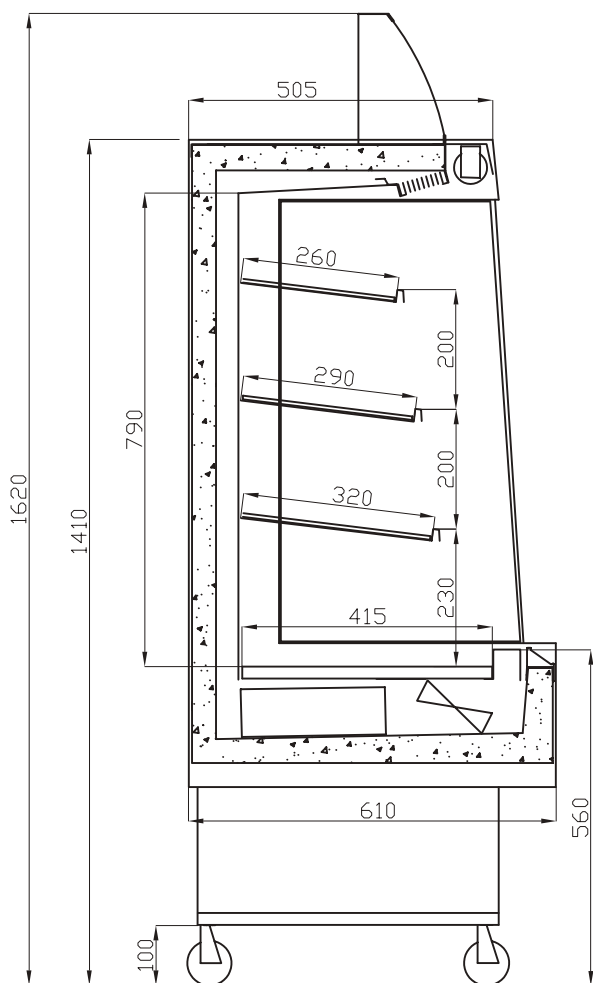


ХЛАДАГЕНТ  
R-449A



## ДОПОЛНИТЕЛЬНОЕ ОБОРУДОВАНИЕ

- Другие цвета внутренней части
- Комплект колесиков
- Нанесение рекламы по образцу клиента



**МОДУЛИ**

ЗНАК	ДЛИНА С БОКОВЫМИ СТОРОНАМИ** [мм]	ПЛОЩАДЬ ЭКСПОЗИЦИИ [м2]	АГРЕГАТ	ВЕС [кг]
R 07 Croco	770	1.10	+	100



\*При температуре окружающей среды +25°C и относительной влажности 60%

## ОКЛАНОМА R-N



## СТАНДАРТНОЕ ОСНАЩЕНИЕ

- Энергосберегающее светодиодное освещение
- Энергосберегающий холодильный агрегат
- Боковые стороны из пластика (возможность выбора цвета)
- Экологическая изоляция из полиуретановой пены
- Внутренняя часть и полки из оцинкованной стали, окрашенной порошковым способом в белый цвет
- Экспозиционные полки, высоту и угол наклона которых можно изменять
- Ценовые планки
- Фронтальный ограничитель - возможность выбора цвета (серый, черный, красный)
- Электронный регулятор температуры с цифровым экраном
- Отвод конденсата в емкость для конденсата
- Размораживание: автоматическое
- Ножки, выравнивающие оборудование по уровню



ДИАПАЗОН ТЕМПЕРАТУРЫ ВНУТРИ  
ОБОРУДОВАНИЯ  
+4°C ДО +10°C\*



ДИНАМИЧЕСКОЕ  
ОХЛАЖДЕНИЕ



ВНУТРЕННИЙ АГРЕГАТ

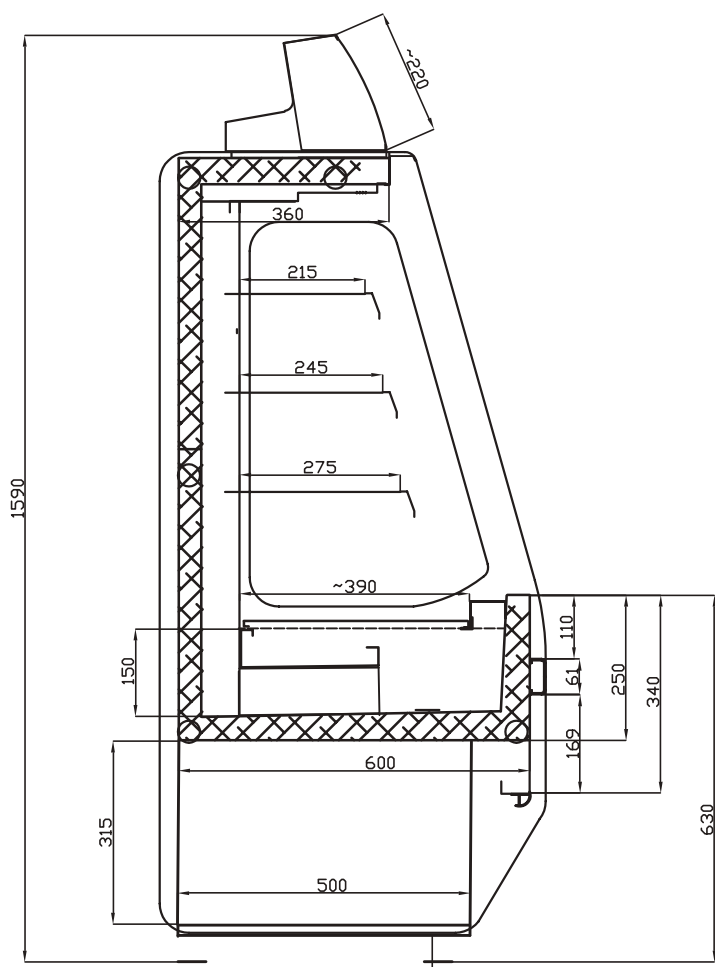


ХЛАДАГЕНТ  
R-449A



## ДОПОЛНИТЕЛЬНОЕ ОБОРУДОВАНИЕ

- Автоматическое испарение конденсата (нагреватели)\*\*
- Верхняя панель с подсветкой (возможность выбора цвета)
- Другие цвета внутренней части
- Полки из нержавеющей кислотоупорной стали
- Боковые части из нержавеющей кислотоупорной стали



МОДУЛИ

ЗНАК	ДЛИНА С БОКОВЫМИ СТОРОНАМИ** [мм]	ПЛОЩАДЬ ЭКСПОЗИЦИИ [м2]	АГРЕГАТ	ВЕС [кг]
R 06 N	615	0,70	+	82
R 07 N	750	0,85	+	95
R 09 N	1080	1,11	+	124
R 12 N	1240	1,44	+	145



\*При температуре окружающей среды +25°C и относительной влажности 60%

OKLAHOMA R-N

## SYDNEY (R-NP)



## СТАНДАРТНОЕ ОСНАЩЕНИЕ

- Энергосберегающее светодиодное освещение
- Энергосберегающий холодильный агрегат
- Металлические боковые части со стеклом
- Экологическая изоляция из полиуретановой пены
- Ценовые планки
- Фронтальный ограничитель - возможность выбора цвета (серый, черный, красный)
- Электронный регулятор температуры с цифровым экраном
- Отвод конденсата в емкость для конденсата
- Автоматическое испарение конденсата
- Размораживание: автоматическое
- Ножки, выравнивающие оборудование по уровню
- Система регулируемых стеклянных полок



ДИАПАЗОН ТЕМПЕРАТУРЫ ВНУТРИ  
ОБОРУДОВАНИЯ  
+4°C ДО +10°C\*



ДИНАМИЧЕСКОЕ  
ОХЛАЖДЕНИЕ



ВНУТРЕННИЙ АГРЕГАТ

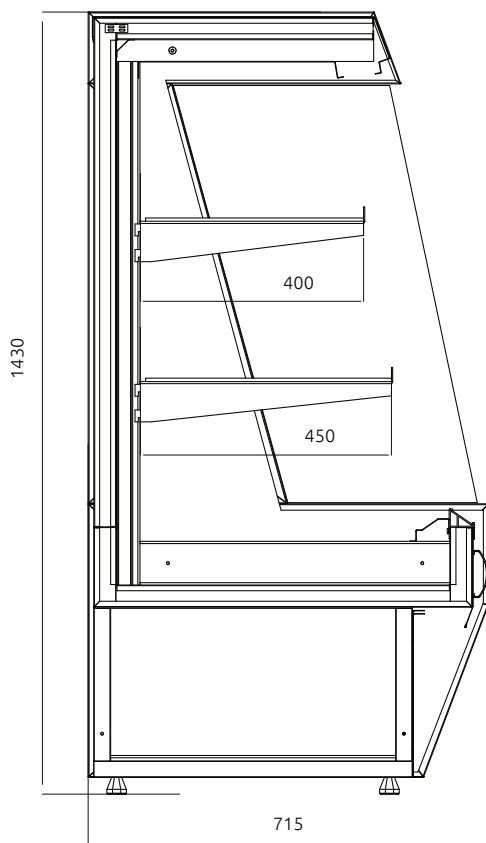


ХЛАДАГЕНТ  
R-449A



## ДОПОЛНИТЕЛЬНОЕ ОБОРУДОВАНИЕ

- Different interior colours
- Set of castors
- Advertising film applied according to the customer's design
- Back made of acid-resistant stainless steel
- Shelves made of acid-resistant stainless steel



**МОДУЛИ**

ЗНАК	ДЛИНА С БОКОВЫМИ СТОРОНАМИ** [мм]	ПЛОЩАДЬ ЭКСПОЗИЦИИ [м2]	АГРЕГАТ	ВЕС [кг]
R 06 Np	685	0,81	+	80



\*При температуре окружающей среды +25°C и относительной влажности 60%

**SYDNEY (R-NP)**

# ХОЛОДИЛЬНЫЕ ШКАФЫ

серия EVEREST .....	181
EVEREST (R-E) .....	183
EVEREST (R-E/o) .....	185
EVEREST DR .....	187
EVEREST DR/o .....	189
EVEREST DP/o .....	191
EVEREST DP .....	193
серия BARI .....	195
BARI (R-B) .....	197
BARI (R-B)-DR .....	199
BARI (R-B)/o .....	201
BARI (R-B)-DR/o .....	203
BARI (R-B) DR/W .....	205
серия REMO .....	207
REMO (R)*655 .....	209
REMO (R)*900 .....	211
REMO (R)*655/o .....	213
REMO (R)/o .....	215
ПРОЧИЕ СЕРИИ .....	217
PRAGA (R-P) .....	219
PRAGA (R-P)/o .....	221
TOKYO (R-SN) .....	223
OXFORD (R-PS) .....	225
SAPORO R-S/o .....	227
MILANO (R-M) .....	229
MONZA (R-M n/o) .....	231
EMPOLI .....	233
MONTANA .....	235
LISBONA (R-P DR) .....	237
LISBONA/o (R-PDR/o) .....	239
LISBONA/W (R-PDR/W) .....	241
VEGA (R-FA) .....	243
VEGA (R-F/o) .....	245





ХОЛОДИЛЬНОЕ ОБОРУДОВАНИЕ

## Холодильные шкафы

серия EVEREST



### ВАЖНЫЕ ХАРАКТЕРИСТИКИ СЕРИИ



ДИНАМИЧЕСКОЕ  
ОХЛАЖДЕНИЕ



МНОЖЕСТВО  
ВАРИАНТОВ  
ИСПОЛНЕНИЯ



МОДУЛЬНАЯ СИСТЕМА



ЭНЕРГОСБЕРЕГАЮЩИЙ



PLUG IN / REMOTE



СТЕНЫ ТРУБ  
ИСПАРИТЕЛЯ 0,8 мм

**ДОПОЛНИТЕЛЬНОЕ ОБОРУДОВАНИЕ**

- Подсветка нижней части корпуса шкафа
- Верхняя панель с подсветкой (возможность выбора цвета)
- Ограничитель полок
- Дополнительная подсветка полок
- Другие цвета внутренней части
- Отделка фронтальной части шпоном
- Дополнительная полка лакированная
- Дополнительный крючок полки, лакированный
- Полки из нержавеющей кислотоупорной стали
- Кронштейн полки из нержавеющей кислотоупорной стали
- Направляющие стойки из нержавеющей кислотоупорной стали
- Боковые части из нержавеющей кислотоупорной стали
- Планка с крючками
- Дополнительный крючок
- Верхнее зеркало
- Электронный регулятор температуры
- Укрепленные полки для напитков
- Нагреватели испарителя
- Автоматическое испарение конденсата (нагреватели)\*\*
- Зеркало в боковых частях, двухстороннее\*\*
- Передвижная перегородка из плексигласа\*\*\*
- Боковая часть плиты, зеркальная H-17\*\*\*
- Светодиодное освещение в боковых частях\*\*\*\*
- Сплошные боковые стороны (толщина 40 мм), изолированные\*\*\*\*
- Дно (элемент под испарителем) из нержавеющей кислотоупорной стали

\*Только Everest (R-E), не касается версии для фруктов и овощей

\*\*Не касается Everest DR i DR/o

\*\*\* Не касается Everest DP/o

\*\*\*\* Только Everest (R-E) и (R-E/o)

**ВАЖНЫЕ ХАРАКТЕРИСТИКИ СЕРИИ****ДИНАМИЧЕСКОЕ  
ОХЛАЖДЕНИЕ****МНОЖЕСТВО ВАРИАНТОВ  
ИСПОЛНЕНИЯ****МОДУЛЬНАЯ СИСТЕМА****ЭНЕРГОСБЕРЕГАЮЩИЙ****PLUG IN / REMOTE****СТЕНЫ ТРУБ ИСПАРИТЕЛЯ 0,8 мм**

## EVEREST (R-E)



### СТАНДАРТНОЕ ОСНАЩЕНИЕ

- Энергосберегающее светодиодное освещение
- Энергосберегающий холодильный агрегат
- Боковые стороны из стали (толщина 40 мм) со стеклопакетом (возможность выбора цвета)
- Экологическая изоляция из полиуретановой пены
- Внутренняя часть и полки из оцинкованной стали, (окрашенной порошковым способом в белый цвет)
- Экспозиционные полки, высоту и угол наклона которых можно изменять
- Ценовые планки
- Ночная роллета
- Фронтальный ограничитель - возможность выбора цвета (серый, черный, красный)
- Электронный регулятор температуры с цифровым экраном
- Отвод конденсата в емкость для конденсата
- Размораживание: автоматическое
- Ножки, выравнивающие оборудование по уровню



ДИАПАЗОН ТЕМПЕРАТУРЫ ВНУТРИ  
ОБОРУДОВАНИЯ  
+4°C ДО +10°C \*



ДИНАМИЧЕСКОЕ  
ОХЛАЖДЕНИЕ



МОДУЛЬНАЯ СИСТЕМА



ХЛАДАГЕНТ  
449A



ВНУТРЕННИЙ АГРЕГАТ

### АЛЬТЕРНАТИВНЫЕ ВЕРСИИ ИСПОЛНЕНИЯ



ГЛУБИНА  
ШКАФА



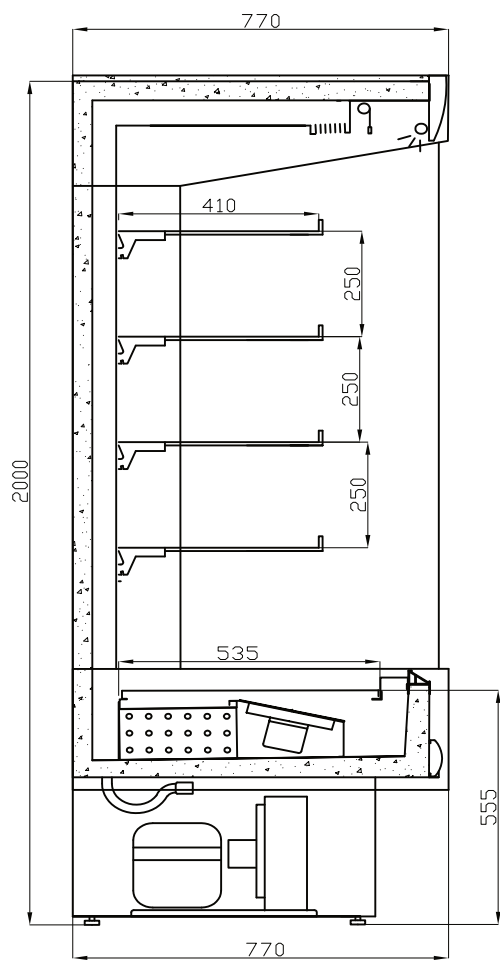
ВЫСОТА  
ШКАФА



РАЗДВИЖНЫЕ  
ДВЕРИ



ОТКРЫВАЮЩИЕСЯ  
ДВЕРИ



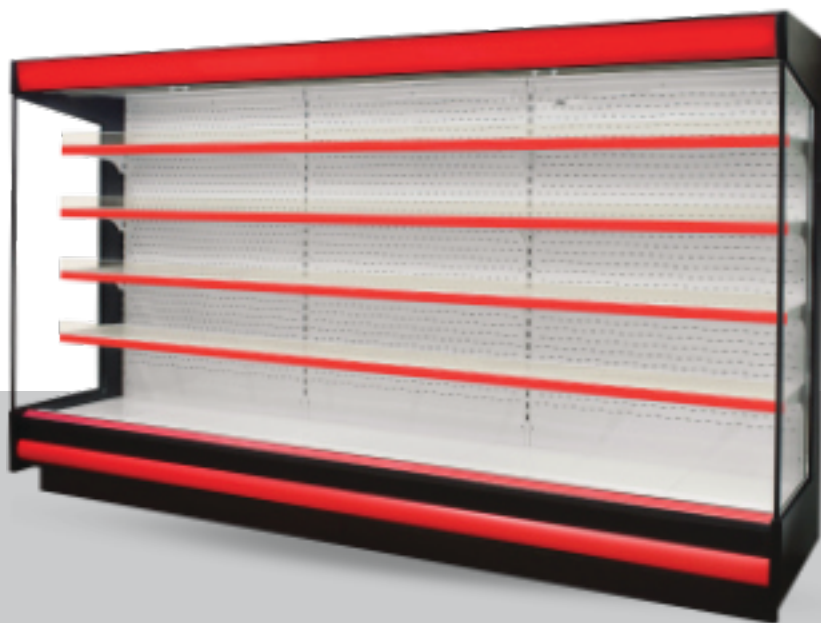
**МОДУЛИ**

ЗНАК	ДЛИНА С БОКОВЫМИ СТОРОНАМИ** [мм]	ПЛОЩАДЬ ЭКСПОЗИЦИИ [м2]	АГРЕГАТ	ВЕС [кг]
R-12 E	1215	2,73	+	255
R-15 E	1580	3,29	+	270
R-18 E	1805	3,9	+	340
R-20 E	2000	4,3	+	365
R-25 E	2560	5,33	+	480
R-30 E	3060	6,39	+	540



\*При температуре окружающей среды +25°C и относительной влажности 60%  
 \*\*Толщина боковой стенки 40 мм

## EVEREST (R-E/o)



### СТАНДАРТНОЕ ОСНАЩЕНИЕ

- Энергосберегающее светодиодное освещение
- Подготовка к работе с внешним агрегатом
- Боковые стороны из стали (толщина 40 мм) со стеклопакетом (возможность выбора цвета)
- Экологическая изоляция из полиуретановой пены
- Внутренняя часть и полки из оцинкованной стали, (окрашенной порошковым способом - белый цвет)
- Экспозиционные полки, высоту и угол наклона которых можно изменять
- Ценовые планки
- Ночная роллета
- Фронтальный ограничитель - возможность выбора цвета (серый, черный, красный)
- Электронный регулятор температуры с цифровым экраном
- Отвод конденсата в канализацию
- Размораживание: автоматическое
- Ножки, выравнивающие оборудование по уровню
- Расширительный клапан



ДИАПАЗОН ТЕМПЕРАТУРЫ ВНУТРИ  
ОБОРУДОВАНИЯ  
+4°C ДО +10°C \*



ДИНАМИЧЕСКОЕ  
ОХЛАЖДЕНИЕ



МОДУЛЬНАЯ СИСТЕМА



ХЛАДАГЕНТ  
449А



ВНУТРЕННИЙ АГРЕГАТ

### АЛЬТЕРНАТИВНЫЕ ВЕРСИИ ИСПОЛНЕНИЯ



ГЛУБИНА  
ШКАФА



ВЫСОТА  
ШКАФА



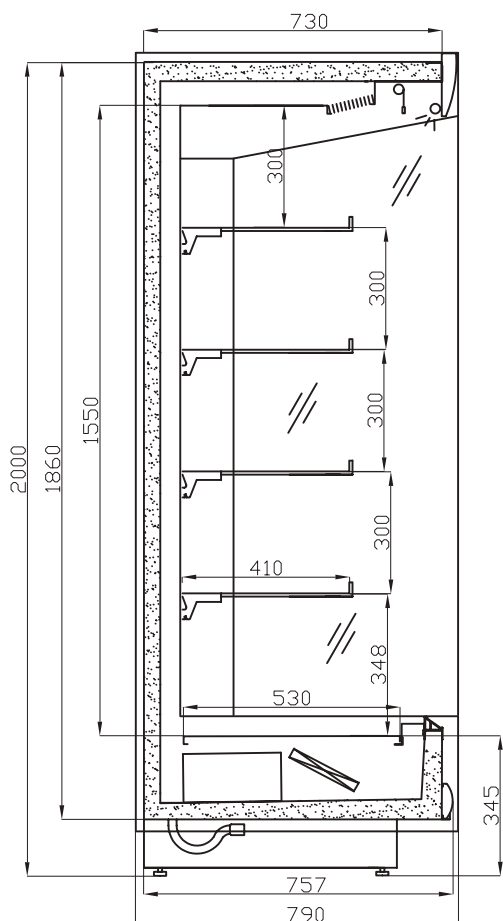
РАЗДВИЖНЫЕ  
ДВЕРИ



ОТКРЫВАЮЩИЕСЯ  
ДВЕРИ



УГЛОВАЯ  
ВЕРСИЯ



МОДУЛИ

ЗНАК	ДЛИНА С БОКОВЫМИ СТОРОНАМИ** [ММ]	ПЛОЩАДЬ ЭКСПОЗИЦИИ [м2]	АГРЕГАТ	ВЕС [кг]
R-12 E/o	1215	2,73	–	210
R-15 E/o	1580	3,29	–	240
R-18 E/o	1805	3,9	–	300
R-20 E/o	2000	4,3	–	340
R-25 E/o	2560	5,33	–	470
R-30 E/o	3060	6,39	–	510
R-37 E/o	3830	7,96	–	560



Потребность в мощности охлаждения при  $t_0 = -15 \text{ CQ}$  1300 W/mb

\*При температуре окружающей среды +25°C и относительной влажности 60%

\*\*Толщина боковой стенки 40 мм

**EVEREST (R-E/o)**



www.cold.pl



cold@cold.pl



+48 14 611 11 78

**EVEREST DR****СТАНДАРТНОЕ ОСНАЩЕНИЕ**

- Энергосберегающее светодиодное освещение
- Энергосберегающий холодильный агрегат
- Сплошные боковые стороны (толщина 40 мм), изолированные
- Экологическая изоляция из полиуретановой пены
- Внутренняя часть и полки из оцинкованной стали, (окрашенной порошковым способом в белый цвет)
- Экспозиционные полки, высоту и угол наклона которых можно изменять
- Ценовые планки
- Фронтальный ограничитель - возможность выбора цвета (серый, черный, красный)
- Электронный регулятор температуры с цифровым экраном
- Автоматическое испарение конденсата
- Размораживание: автоматическое
- Открывающиеся двери со стеклопакетом
- Профили дверей - возможность выбора цвета (серый/черный)
- Ножки, выравнивающие оборудование по уровню



ДИАПАЗОН ТЕМПЕРАТУРЫ ВНУТРИ  
ОБОРУДОВАНИЯ  
+4°C ДО +10°C \*



ДИНАМИЧЕСКОЕ  
ОХЛАЖДЕНИЕ



МОДУЛЬНАЯ СИСТЕМА



ХЛАДАГЕНТ  
449A



ВНУТРЕННИЙ АГРЕГАТ

**АЛЬТЕРНАТИВНЫЕ ВЕРСИИ ИСПОЛНЕНИЯ**

ГЛУБИНА  
ШКАФА



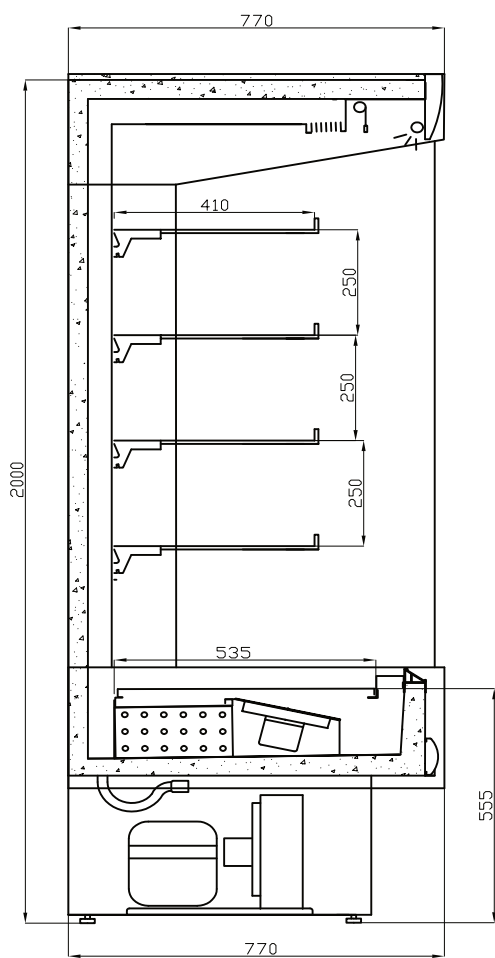
ВЫСОТА  
ШКАФА



РАЗДВИЖНЫЕ  
ДВЕРИ



ОТКРЫВАЮЩИЕСЯ  
ДВЕРИ



**МОДУЛИ**

ЗНАК	ДЛИНА С БОКОВЫМИ СТОРОНАМИ** [мм]	ПЛОЩАДЬ ЭКСПОЗИЦИИ [м2]	АГРЕГАТ	КОЛИЧЕСТВО ДВЕРЕЙ	ВЕС [кг]
R-12 E DR	1215	2,73	+	2	225
R-15 E DR	1580	3,29	+	2	315
R-18 E DR	1805	3,9	+	2	375
R-20 E DR	2000	4,3	+	2	435
R-25 E DR	2560	5,33	+	3	495
R-30 E DR	3060	6,39	+	4	585
R-37 E DR	3830	7,96	+	5	610



\*При температуре окружающей среды +25°C и относительной влажности 60%  
 \*\*Толщина боковой стенки 40 мм



## EVEREST DR/o



### СТАНДАРТНОЕ ОСНАЩЕНИЕ

- Энергосберегающее светодиодное освещение
- Подготовка к работе с внешним агрегатом
- Сплошные боковые стороны (толщина 40 мм), изолированные
- Экологическая изоляция из полиуретановой пены
- Внутренняя часть и полки из оцинкованной стали, (окрашенной порошковым способом - белый цвет)
- Экспозиционные полки, высоту и угол наклона которых можно изменять
- Ценовые планки
- Фронтальный ограничитель - возможность выбора цвета (серый, черный, красный)
- Электронный регулятор температуры с цифровым экраном
- Отвод конденсата в канализацию
- Размораживание: автоматическое
- Открывающиеся двери со стеклопакетом
- Профили дверей - возможность выбора цвета (серый/черный)
- Ножки, выравнивающие оборудование по уровню
- Расширительный клапан



ДИАПАЗОН ТЕМПЕРАТУРЫ ВНУТРИ  
ОБОРУДОВАНИЯ  
+2°C ДО +8°C \*



ДИНАМИЧЕСКОЕ  
ОХЛАЖДЕНИЕ



МОДУЛЬНАЯ СИСТЕМА



ХЛАДАГЕНТ  
449А



ВНУТРЕННИЙ АГРЕГАТ



### АЛЬТЕРНАТИВНЫЕ ВЕРСИИ ИСПОЛНЕНИЯ



ГЛУБИНА  
ШКАФА



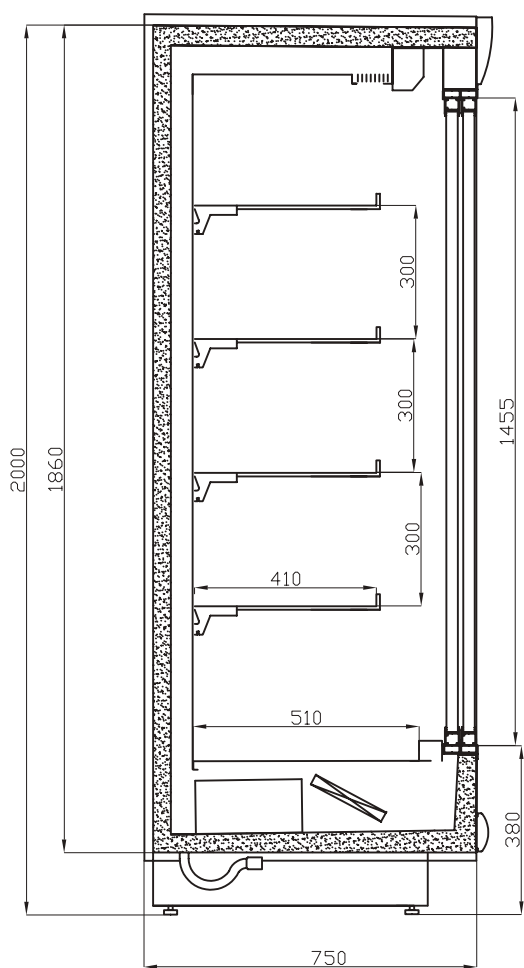
ВЫСОТА  
ШКАФА



РАЗДВИЖНЫЕ  
ДВЕРИ



ОТКРЫВАЮЩИЕСЯ  
ДВЕРИ



**МОДУЛИ**

ЗНАК	ДЛИНА С БОКОВЫМИ СТОРОНАМИ** [мм]	ПЛОЩАДЬ ЭКСПОЗИЦИИ [м2]	АГРЕГАТ	КОЛИЧЕСТВО ДВЕРЕЙ	ВЕС [кг]
R-12 E DR/o	1215	2,73	–	2	190
R-15 E DR/o	1580	3,29	–	2	275
R-18 E DR/o	1805	3,9	–	2	345
R-20 E DR/o	2000	4,3	–	2	400
R-25 E DR/o	2560	5,33	–	3	545
R-30 E DR/o	3060	6,39	–	4	585
R-37 E DR/o	3830	7,96	–	5	640

**!** Потребность в мощности охлаждения при  $t_0 = -15 \text{ CQ}$  800 W/mb

\*При температуре окружающей среды +25°C и относительной влажности 60%

\*\*Толщина боковой стенки 40 мм

**EVEREST DR/o**

## EVEREST DP/o



### СТАНДАРТНОЕ ОСНАЩЕНИЕ

- Энергосберегающее светодиодное освещение
- Подготовка к работе с внешним агрегатом
- Сплошные боковые стороны (толщина 40 мм), изолированные
- Внутренняя часть и полки из оцинкованной стали, (окрашенной порошковым способом - белый цвет)
- Экспозиционные полки, высоту и угол наклона которых можно изменять
- Ценовые планки
- Фронтальный ограничитель - возможность выбора цвета (серый, черный, красный)
- Отвод конденсата в канализацию
- Размораживание: автоматическое
- Открывающиеся двери, самозакрывающиеся
- Ножки, выравнивающие оборудование по уровню
- Расширительный клапан



ДИАПАЗОН ТЕМПЕРАТУРЫ ВНУТРИ  
ОБОРУДОВАНИЯ  
+2°C ДО +8°C \*



ДИНАМИЧЕСКОЕ  
ОХЛАЖДЕНИЕ



МОДУЛЬНАЯ СИСТЕМА



ХЛАДАГЕНТ  
449A



ВНУТРЕННИЙ АГРЕГАТ

### АЛЬТЕРНАТИВНЫЕ ВЕРСИИ ИСПОЛНЕНИЯ



ГЛУБИНА  
ШКАФА



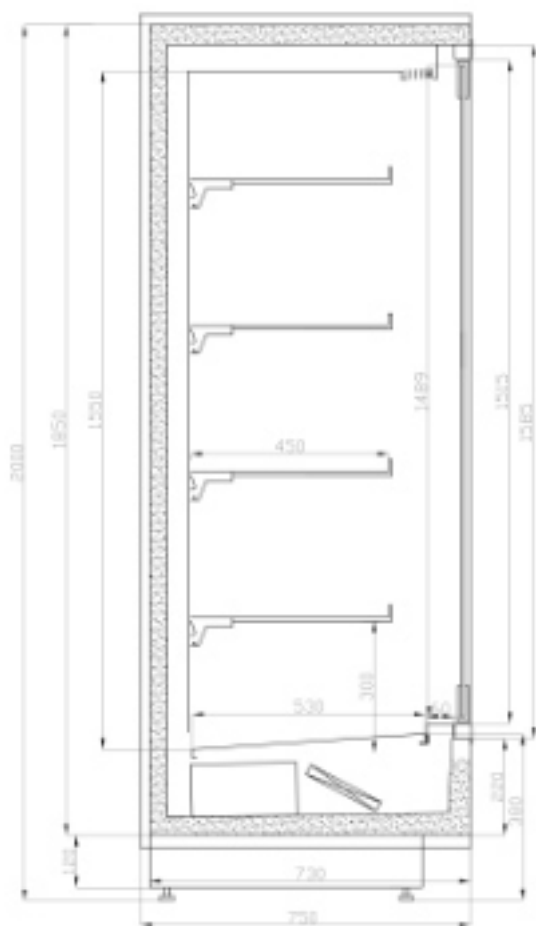
ВЫСОТА  
ШКАФА



РАЗДВИЖНЫЕ  
ДВЕРИ



ОТКРЫВАЮЩИЕСЯ  
ДВЕРИ



**МОДУЛИ**

ЗНАК	ДЛИНА С БОКОВЫМИ СТОРОНАМИ** [мм]	ПЛОЩАДЬ ЭКСПОЗИЦИИ [м2]	АГРЕГАТ	КОЛИЧЕСТВО ДВЕРЕЙ	ВЕС [кг]
R-19 E DP/o	1930	3,9	–	3	355
R-25 E DP/o	2560	5,33	–	4	465
R-37 E DP/o	3810	7,96	–	6	560

**!** Потребность в мощности охлаждения при  $t_0 = -15 \text{ C} \text{ Q } 900 \text{ W/mb}$

\*При температуре окружающей среды +25°C и относительной влажности 60%

\*\*Толщина боковой стенки 40 мм

**EVEREST DP/o**

## EVEREST DP



### СТАНДАРТНОЕ ОСНАЩЕНИЕ

- Энергосберегающее светодиодное освещение
- Энергосберегающий холодильный агрегат
- Сплошные боковые стороны (толщина 40 мм), изолированные (боковые стороны с остеклением - опция)
- Внутренняя часть и полки из оцинкованной стали (окрашенной порошковым способом - белый цвет)
- Экспозиционные полки, высоту и угол наклона которых можно изменять
- Ценовые планки
- Фронтальный ограничитель - возможность выбора цвета (серый, черный, красный)
- Отвод конденсата в канализацию
- Размораживание: автоматическое
- Открывающиеся двери, самозакрывающиеся
- Ножки, выравнивающие оборудование по уровню
- Расширительный клапан



ДИАПАЗОН ТЕМПЕРАТУРЫ  
ВНУТРИ ОБОРУДОВАНИЯ  
+2°C ДО +8°C \*



ДИНАМИЧЕСКОЕ  
ОХЛАЖДЕНИЕ



МОДУЛЬНАЯ СИСТЕМА



ХЛАДАГЕНТ  
449А



ВНУТРЕННИЙ АГРЕГАТ

### АЛЬТЕРНАТИВНЫЕ ВЕРСИИ ИСПОЛНЕНИЯ



ГЛУБИНА  
ШКАФА



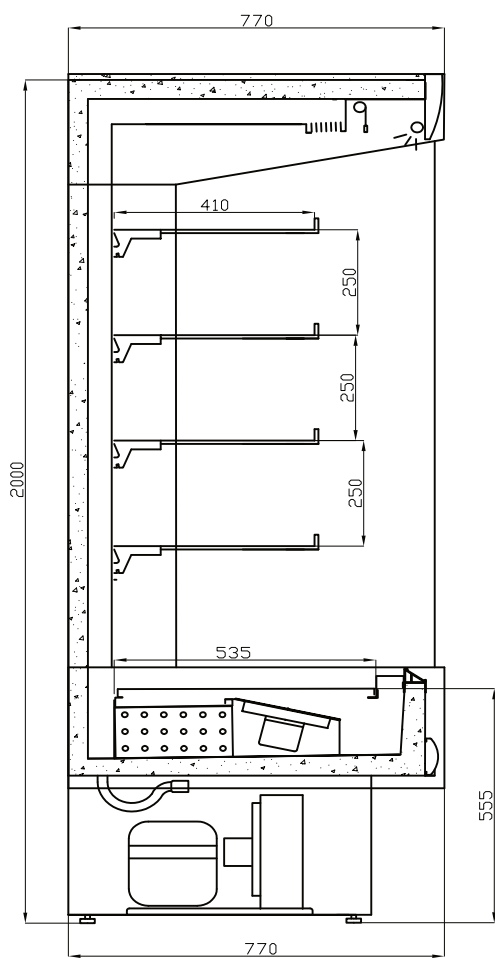
ВЫСОТА  
ШКАФА



РАЗДВИЖНЫЕ  
ДВЕРИ



ОТКРЫВАЮЩИЕСЯ  
ДВЕРИ



**МОДУЛИ**

ЗНАК	ДЛИНА С БОКОВЫМИ СТОРОНАМИ** [мм]	ПЛОЩАДЬ ЭКСПОЗИЦИИ [м2]	АГРЕГАТ	КОЛИЧЕСТВО ДВЕРЕЙ	ВЕС [кг]
R-12 E DP	1220	2,73	+	2	215
R-15 E DP	1580	3,29	+	2	300
R-19 E DP	1930	3,90	+	3	390
R-25 E DP	2560	5,33	+	4	505

**!** Потребность в мощности охлаждения при  $t_0 = -15^{\circ}\text{C}$ : 900 W/mb

\*При температуре окружающей среды  $+25^{\circ}\text{C}$  и относительной влажности 60%

\*\*Толщина боковой стенки 40 мм

**EVEREST DP**

ХОЛОДИЛЬНОЕ ОБОРУДОВАНИЕ

## Холодильные шкафы

серия BARI



### ВАЖНЫЕ ХАРАКТЕРИСТИКИ СЕРИИ



ДИНАМИЧЕСКОЕ  
ОХЛАЖДЕНИЕ



МНОЖЕСТВО  
ВАРИАНТОВ  
ИСПОЛНЕНИЯ



МОДУЛЬНАЯ СИСТЕМА



ЭНЕРГОСБЕРЕГАЮЩИЙ



PLUG IN / REMOTE



СТЕНЫ ТРУБ  
ИСПАРИТЕЛЯ 0,8 мм



## ДОПОЛНИТЕЛЬНОЕ ОБОРУДОВАНИЕ

- Автоматическое испарение конденсата (нагреватели)\*|\*\*|\*\*\*
- Ограничитель полок
- Дополнительная подсветка полок
- Другие цвета внутренней части
- Отделка фронтальной части шпоном
- Дополнительная полка лакированная
- Дополнительный крючок полки, лакированный
- Полки из нержавеющей кислотоупорной стали
- Кронштейн полки из нержавеющей кислотоупорной стали
- Направляющие стойки из нержавеющей кислотоупорной стали
- Боковые части из нержавеющей кислотоупорной стали
- Планка с крючками
- Дополнительный крючок
- Зеркало в боковых частях, двухстороннее
- Верхнее зеркало
- Электронный регулятор температуры (вместе с программным обеспечением)
- Передвижная перегородка из плексигласа
- Внутренняя часть плиты, зеркальная H-17
- Светодиодное LED в боковых частях
- Нагреватели испарителя
- Дно (элемент под испарителем) из нержавеющей кислотоупорной стали

\* Только модель Bari (R-B)

\*\*не касается версии для овощей и фруктов

\*\*\*ОБЯЗАТЕЛЬНО следует указать информацию в заказе, если оборудование будет предназначено для экспозиции фруктов или овощей

## ВАЖНЫЕ ХАРАКТЕРИСТИКИ СЕРИИ

ДИНАМИЧЕСКОЕ  
ОХЛАЖДЕНИЕ

МНОЖЕСТВО ВАРИАНТОВ ИСПОЛНЕНИЯ



МОДУЛЬНАЯ СИСТЕМА



ЭНЕРГОСБЕРЕГАЮЩИЙ



PLUG IN / REMOTE

СВЕТОДИОДНОЕ  
ОСВЕЩЕНИЕ



## BARI (R-B)



### СТАНДАРТНОЕ ОСНАЩЕНИЕ

- Энергосберегающее светодиодное освещение
- Энергосберегающий холодильный агрегат
- Сплошные боковые стороны (толщина 40 мм), изолированные
- Экологическая изоляция из полиуретановой пены
- Внутренняя часть и полки из оцинкованной стали, (окрашенной порошковым способом - белый цвет)
- Экспозиционные полки с возможностью изменения высоты и угла наклона
- Ценовые планки
- Ночная роллета
- Электронный регулятор температуры с цифровым экраном
- Отвод конденсата в емкость для конденсата
- Размораживание: автоматическое
- Ножки, выравнивающие оборудование по уровню
- 4 ряда полок



ДИАПАЗОН ТЕМПЕРАТУРЫ ВНУТРИ  
ОБОРУДОВАНИЯ  
+4°C ДО +10°C\*



ДИНАМИЧЕСКОЕ  
ОХЛАЖДЕНИЕ



ВНУТРЕННИЙ АГРЕГАТ



ХЛАДАГЕНТ  
R-449A



### АЛЬТЕРНАТИВНЫЕ ВЕРСИИ ИСПОЛНЕНИЯ



ГЛУБИНА  
ШКАФА



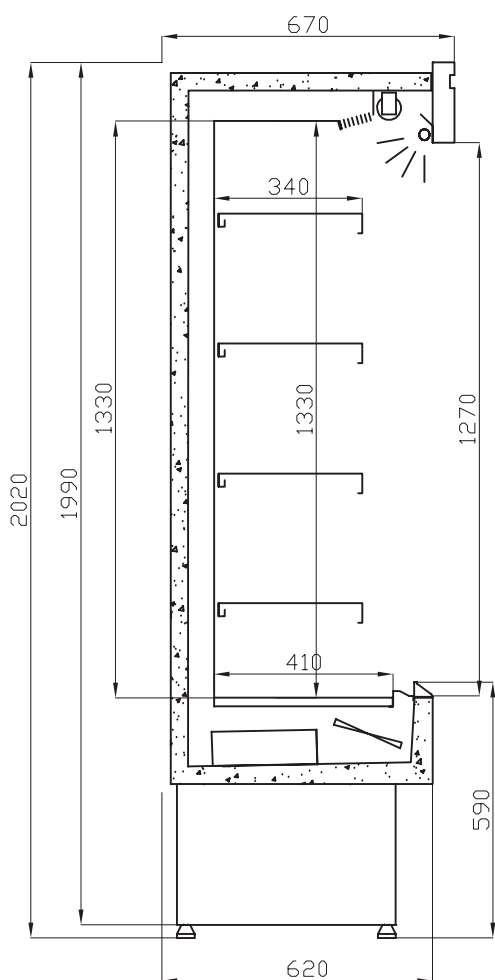
ВЫСОТА  
ШКАФА



РАЗДВИЖНЫЕ  
ДВЕРИ



ОТКРЫВАЮЩИЕСЯ  
ДВЕРИ



**МОДУЛИ**

ЗНАК	ДЛИНА С БОКОВЫМИ СТОРОНАМИ** [мм]	ПЛОЩАДЬ ЭКСПОЗИЦИИ [м2]	АГРЕГАТ	ВЕС [кг]
R-12 B	1210	1,78	+	195
R-14 B	1410	2,1	+	205
R-16 B	1610	2,5	+	240
R-18 B	1810	2,8	+	295
R-20 B	2010	3,1	+	310
R-25 B	2570	4	+	335
R-30 B	3070	4,6	+	480



\*При температуре окружающей среды +25°C и относительной влажности 60%  
 \*\*Толщина боковой стенки 40 мм

**BARI (R-B)**

**BARI (R-B)-DR**

## СТАНДАРТНОЕ ОСНАЩЕНИЕ

- Энергосберегающее светодиодное освещение
- Энергосберегающий холодильный агрегат
- Сплошные боковые стороны (толщина 40 мм), изолированные
- Экологическая изоляция из полиуретановой пены
- Внутренняя часть и полки из оцинкованной стали, (окрашенной порошковым способом - белый цвет)
- Экспозиционные полки, высоту и угол наклона которых можно изменять
- Ценовые планки
- Электронный регулятор температуры с цифровым экраном
- Автоматическое испарение конденсата
- Размораживание: автоматическое
- Открывающиеся двери со стеклопакетом
- Профили дверей - возможность выбора цвета (серый/черный)
- Ножки, выравнивающие оборудование по уровню
- 4 ряда полок



ДИАПАЗОН ТЕМПЕРАТУРЫ ВНУТРИ  
ОБОРУДОВАНИЯ  
+2°C ДО +8°C\*



ДИНАМИЧЕСКОЕ  
ОХЛАЖДЕНИЕ



ВНУТРЕННИЙ АГРЕГАТ



ХЛАДАГЕНТ  
R-449A



## АЛЬТЕРНАТИВНЫЕ ВЕРСИИ ИСПОЛНЕНИЯ



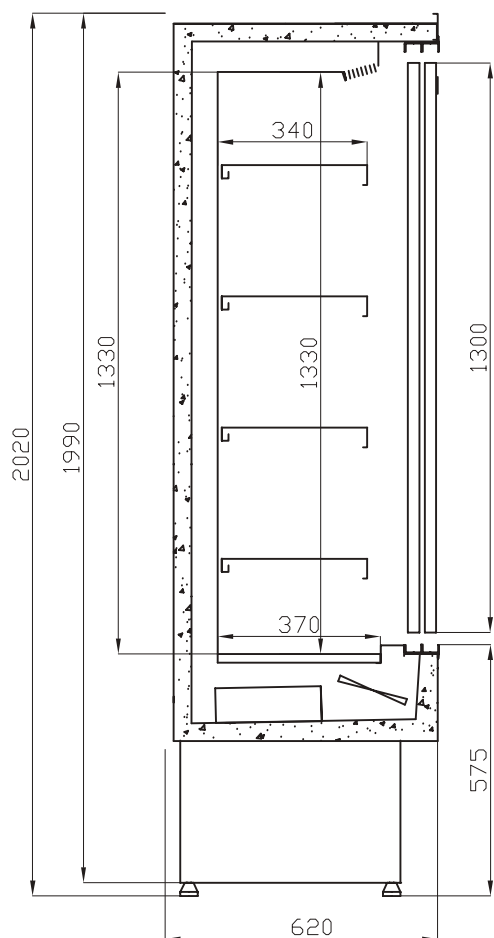
ГЛУБИНА  
ШКАФА



ВЫСОТА  
ШКАФА



ОТКРЫВАЮЩИЕСЯ  
ДВЕРИ



**МОДУЛИ**

ЗНАК	ДЛИНА С БОКОВЫМИ СТОРОНАМИ** [мм]	ПЛОЩАДЬ ЭКСПОЗИЦИИ [м2]	АГРЕГАТ	КОЛИЧЕСТ. ВО ДВЕРЕЙ	ВЕС [кг]
R-12 B-DR	1210	1,73	+	2	215
R-14 B-DR	1410	2,05	+	2	225
R-16 B-DR	1610	2,45	+	2	275
R-18 B-DR	1810	2,75	+	2	320
R-20 B-DR	2010	3,05	+	2	345
R-25 B-DR	2570	3,95	+	3	425
R-30 B-DR	3070	4,6	+	4	525



\*При температуре окружающей среды +25°C и относительной влажности 60%  
 \*\*Толщина боковой стенки 40 мм

**BARI (R-B)-DR**

**BARI (R-B)/o**

## СТАНДАРТНОЕ ОСНАЩЕНИЕ

- Энергосберегающее светодиодное освещение
- Подготовка к работе с внешним агрегатом
- Сплошные боковые стороны (толщина 40 мм), изолированные
- Экологическая изоляция из полиуретановой пены
- Внутренняя часть и полки из оцинкованной стали, (окрашенной порошковым способом - белый цвет)
- Экспозиционные полки с возможностью изменения высоты и угла наклона
- Ценовые планки
- Ночная роллета
- Электронный регулятор температуры с цифровым экраном
- Отвод конденсата в канализацию
- Размораживание: автоматическое
- Ножки, выравнивающие оборудование по уровню
- 4 ряда полок
- Расширительный клапан



ДИАПАЗОН ТЕМПЕРАТУРЫ ВНУТРИ  
ОБОРУДОВАНИЯ  
+4°C ДО +10°C\*



ДИНАМИЧЕСКОЕ  
ОХЛАЖДЕНИЕ



ВНУТРЕННИЙ АГРЕГАТ



ХЛАДАГЕНТ  
R-449A



## АЛЬТЕРНАТИВНЫЕ ВЕРСИИ ИСПОЛНЕНИЯ



ГЛУБИНА  
ШКАФА



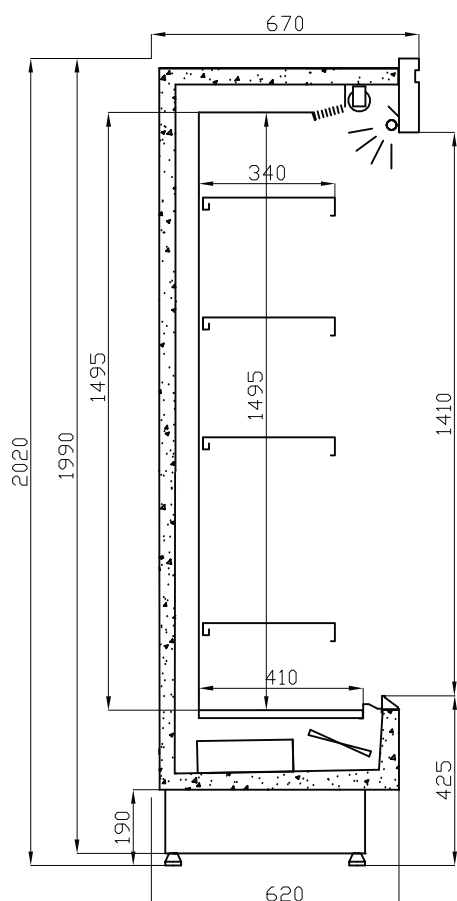
ВЫСОТА  
ШКАФА



РАЗДВИЖНЫЕ  
ДВЕРИ



ОТКРЫВАЮЩИЕСЯ  
ДВЕРИ



МОДУЛИ

ЗНАК	ДЛИНА С БОКОВЫМИ СТОРОНАМИ** [мм]	ПЛОЩАДЬ ЭКСПОЗИЦИИ [м2]	АГРЕГАТ	ВЕС [кг]
R-12 В/о	1210	1,78	–	160
R-14 В/о	1410	2,1	–	170
R-16 В/о	1610	2,5	–	200
R-18 В/о	1810	2,8	–	260
R-20 В/о	2010	3,1	–	275
R-25 В/о	2570	4	–	300
R-30 В/о	3070	4,6	–	430
R-37 В/о	3870	5,5	–	535

! Потребность в мощности охлаждения при  $t_0 = -15\text{ }^\circ\text{C}$ : 1200W/mб

\*При температуре окружающей среды +25°C и относительной влажности 60%

\*\*Толщина боковой стенки 40 мм

**BARI (R-B)/o**

**BARI (R-B)-DR/o**

## СТАНДАРТНОЕ ОСНАЩЕНИЕ

- Энергосберегающее светодиодное освещение
- Подготовка к работе с внешним агрегатом
- Сплошные боковые стороны (толщина 40 мм), изолированные
- Экологическая изоляция из полиуретановой пены
- Внутренняя часть и полки из оцинкованной стали, (окрашенной порошковым способом - белый цвет)
- Экспозиционные полки, высоту и угол наклона которых можно изменять
- Ценовые планки
- Электронный регулятор температуры с цифровым экраном
- Отвод конденсата в канализацию
- Размораживание: автоматическое
- Открывающиеся двери со стеклопакетом
- Профили дверей - возможность выбора цвета (серый/черный)
- Ножки, выравнивающие оборудование по уровню
- 4 ряда полок
- Расширительный клапан



ДИАПАЗОН ТЕМПЕРАТУРЫ ВНУТРИ  
ОБОРУДОВАНИЯ  
+2°C ДО +8°C\*



ДИНАМИЧЕСКОЕ  
ОХЛАЖДЕНИЕ



ВНУТРЕННИЙ АГРЕГАТ



ХЛАДАГЕНТ  
R-449A



## АЛЬТЕРНАТИВНЫЕ ВЕРСИИ ИСПОЛНЕНИЯ



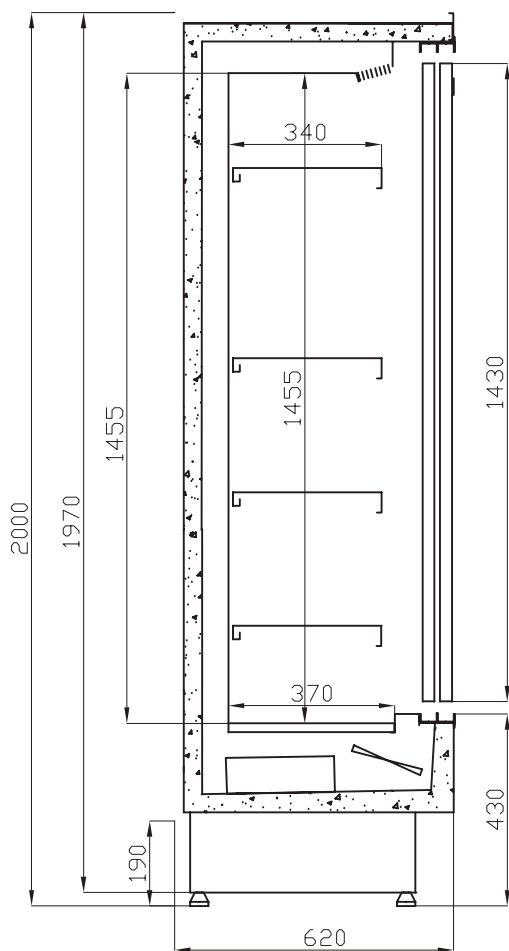
ГЛУБИНА  
ШКАФА



ВЫСОТА  
ШКАФА



ОТКРЫВАЮЩИЕСЯ  
ДВЕРИ



## МОДУЛИ

ЗНАК	ДЛИНА С БОКОВЫМИ СТОРОНАМИ** [мм]	ПЛОЩАДЬ ЭКСПОЗИЦИИ [м <sup>2</sup> ]	АГРЕГАТ	КОЛИЧЕСТ. ВО ДВЕРЕЙ	ВЕС [кг]
R-12 B-DR/o	1210	1,73	-	2	180
R-14 B-DR/o	1410	2,05	-	2	190
R-16 B-DR/o	1610	2,45	-	2	245
R-18 B-DR/o	1810	2,75	-	2	285
R-20 B-DR/o	2010	3,05	-	2	310
R-25 B-DR/o	2570	3,95	-	3	375
R-30 B-DR/o	3070	4,6	-	4	470
R-37 B-DR/o	3870	5,5	-	5	595



Потребность в мощности охлаждения при  $t_0 = -15\text{ }^\circ\text{C}$ : 800 W/m<sup>3</sup>

\*При температуре окружающей среды +25°C и относительной влажности 60%

\*\*Толщина боковой стенки 40 мм

**BARI (R-B)-DR/o**



www.cold.pl



cold@cold.pl



+48 14 611 11 78



**BARI (R-B) DR/W**

## СТАНДАРТНОЕ ОСНАЩЕНИЕ

- Энергосберегающее светодиодное освещение
- Подготовка к работе с внешним агрегатом
- Сплошные боковые стороны (толщина 40 мм), изолированные
- Экологическая изоляция из полиуретановой пены
- Внутренняя часть и полки из оцинкованной стали, (окрашенной порошковым способом - белый цвет)
- Экспозиционные полки, высоту и угол наклона которых можно изменять
- Ценовые планки
- Электронный регулятор температуры с цифровым экраном
- Автоматическое испарение конденсата
- Размораживание: автоматическое
- Открывающиеся двери со стеклопакетом
- Профили дверей - возможность выбора цвета (серый/черный)
- Ножки, выравнивающие оборудование по уровню
- Расширительный клапан



ДИАПАЗОН ТЕМПЕРАТУРЫ ВНУТРИ  
ОБОРУДОВАНИЯ  
+4°C ДО +10°C\*



ДИНАМИЧЕСКОЕ  
ОХЛАЖДЕНИЕ



ВНУТРЕННИЙ АГРЕГАТ



ХЛАДАГЕНТ  
R-449A



## АЛЬТЕРНАТИВНЫЕ ВЕРСИИ ИСПОЛНЕНИЯ



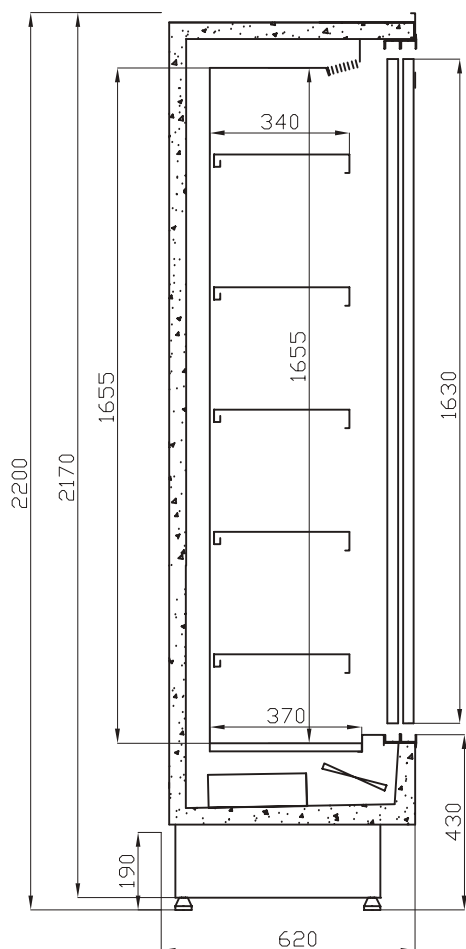
ГЛУБИНА  
ШКАФА



ВЫСОТА  
ШКАФА



ОТКРЫВАЮЩИЕСЯ  
ДВЕРИ



**МОДУЛИ**

ЗНАК	ДЛИНА С БОКОВЫМИ СТОРОНАМИ** [мм]	ПЛОЩАДЬ ЭКСПОЗИЦИИ [м2]	АГРЕГАТ	КОЛИЧЕСТВО ДВЕРЕЙ	ВЕС [кг]
R-16 B-DR/W	1610	2,45	–	2	255
R-18 B-DR/W	1810	2,75	–	2	315
R-20 B-DR/W	2010	3,05	–	2	325
R-25 B-DR/W	2570	3,95	–	3	345
R-30 B-DR/W	3070	4,60	–	4	540



Потребность в мощности охлаждения при  $t_0 = -15\text{ }^\circ\text{C}$ : 850 W/mb

\*При температуре окружающей среды  $+25\text{ }^\circ\text{C}$  и относительной влажности 60%

\*\*Толщина боковой стенки 40 мм

**BARI (R-B)-DR/W**

[www.cold.pl](http://www.cold.pl)

[cold@cold.pl](mailto:cold@cold.pl)

[+48 14 611 11 78](tel:+48146111178)

ХОЛОДИЛЬНОЕ ОБОРУДОВАНИЕ

## Холодильные шкафы

серия REMO



### ВАЖНЫЕ ХАРАКТЕРИСТИКИ СЕРИИ



ДИНАМИЧЕСКОЕ  
ОХЛАЖДЕНИЕ



ЭНЕРГОСБЕРЕГАЮЩИЙ



PLUG IN / REMOTE



СВЕТОДИОДНОЕ  
ОСВЕЩЕНИЕ



БОКОВЫЕ  
ЧАСТИ СО  
СТЕКЛОМ



СТЕНЫ ТРУБ  
ИСПАРИТЕЛЯ 0,8 мм



## ДОПОЛНИТЕЛЬНОЕ ОБОРУДОВАНИЕ

- Ограничитель полок
- Дополнительная подсветка полок
- Другие цвета внутренней части
- Отделка фронтальной части шпоном
- Дополнительная полка лакированная
- Дополнительный крючок полки, лакированный
- Полки из нержавеющей кислотоупорной стали
- Кронштейн полки из нержавеющей кислотоупорной стали
- Направляющие стойки из нержавеющей кислотоупорной стали
- Боковые части из нержавеющей кислотоупорной стали
- Планка с крючками
- Дополнительный крючок
- Зеркало в боковых частях, двухстороннее
- Верхнее зеркало
- Электронный регулятор температуры
- Передвижная перегородка из плексигласа
- Нагреватели испарителя
- Дно (элемент под испарителем) из нержавеющей кислотоупорной стали

## ВАЖНЫЕ ХАРАКТЕРИСТИКИ СЕРИИ

ДИНАМИЧЕСКОЕ  
ОХЛАЖДЕНИЕ

ЭНЕРГОСБЕРЕГАЮЩИЙ



PLUG IN / REMOTE

СВЕТОДИОДНОЕ  
ОСВЕЩЕНИЕ

БОКОВЫЕ ЧАСТИ СО СТЕКЛОМ



СТЕНЫ ТРУБ ИСПАРИТЕЛЯ 0,8 мм

**REMO (R)\*655**

## СТАНДАРТНОЕ ОСНАЩЕНИЕ

- Энергосберегающее светодиодное освещение
- Энергосберегающий холодильный агрегат
- Боковые стороны из пластика (возможность выбора цвета)
- Экологическая изоляция из полиуретановой пены
- Внутренняя часть и полки из оцинкованной стали, окрашенной порошковым способом в белый цвет
- Экспозиционные полки, высоту и угол наклона которых можно изменять
- Ценовые планки
- Ночная роллета
- Фронтальный ограничитель - возможность выбора цвета (серый, черный, красный)
- Электронный регулятор температуры с цифровым экраном
- Отвод конденсата в емкость для конденсата
- Размораживание: автоматическое
- Ножки, выравнивающие оборудование по уровню
- 4 ряда полок



ДИАПАЗОН ТЕМПЕРАТУРЫ ВНУТРИ  
ОБОРУДОВАНИЯ  
+4°C ДО +10°C\*



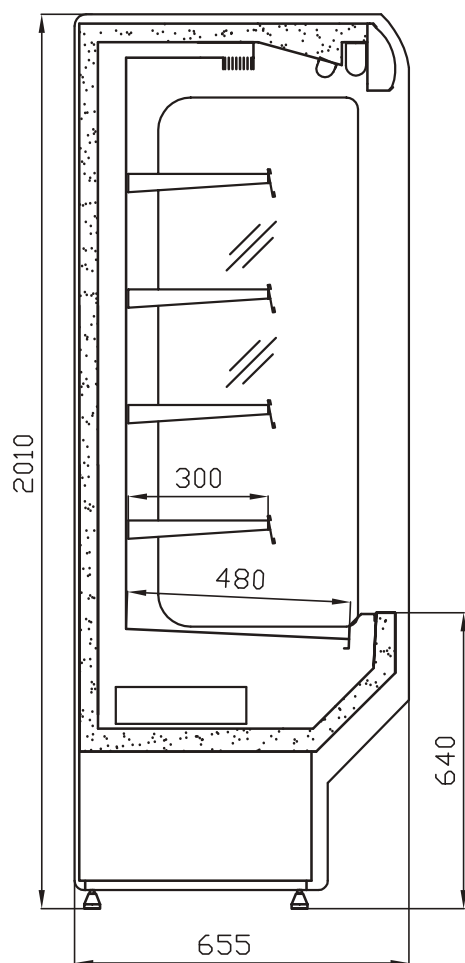
ДИНАМИЧЕСКОЕ  
ОХЛАЖДЕНИЕ



ВНУТРЕННИЙ АГРЕГАТ



ХЛАДАГЕНТ  
R-449A



## МОДУЛИ

ЗНАК	ДЛИНА С БОКОВЫМИ СТОРОНАМИ** [ММ]	ПЛОЩАДЬ ЭКСПОЗИЦИИ [м2]	АГРЕГАТ	ВЕС [кг]
R-10 *655	1235	1,75	+	205
R-14 *655	1425	2,06	+	246
R-16 *655	1625	2,39	+	270
R-18 *655	1825	2,69	+	320
R-20 *655	2025	3,00	+	340
R-25 *655	2600	3,90	+	370
R-30 *655	3080	5,04	+	465



\*При температуре окружающей среды +25°C и относительной влажности 60%  
 \*\*Толщина боковой стенки 50 мм

REMO (R)\*655


[www.cold.pl](http://www.cold.pl)

[cold@cold.pl](mailto:cold@cold.pl)


+48 14 611 11 78

**REMO (R)\*900**

## СТАНДАРТНОЕ ОСНАЩЕНИЕ

- Энергосберегающее светодиодное освещение
- Энергосберегающий холодильный агрегат
- Боковые стороны из пластика (возможность выбора цвета)
- Экологическая изоляция из полиуретановой пены
- Внутренняя часть и полки из оцинкованной стали, окрашенной порошковым способом в белый цвет
- Экспозиционные полки с возможностью изменения высоты и угла наклона
- Ценовые планки
- Ночная роллета
- Фронтальный ограничитель - возможность выбора цвета (серый, черный, красный)
- Электронный регулятор температуры с цифровым экраном
- Отвод конденсата в емкость для конденсата
- Размораживание: автоматическое
- Ножки, выравнивающие оборудование по уровню
- 4 ряда полок



ДИАПАЗОН ТЕМПЕРАТУРЫ ВНУТРИ  
ОБОРУДОВАНИЯ  
+4°C ДО +10°C\*



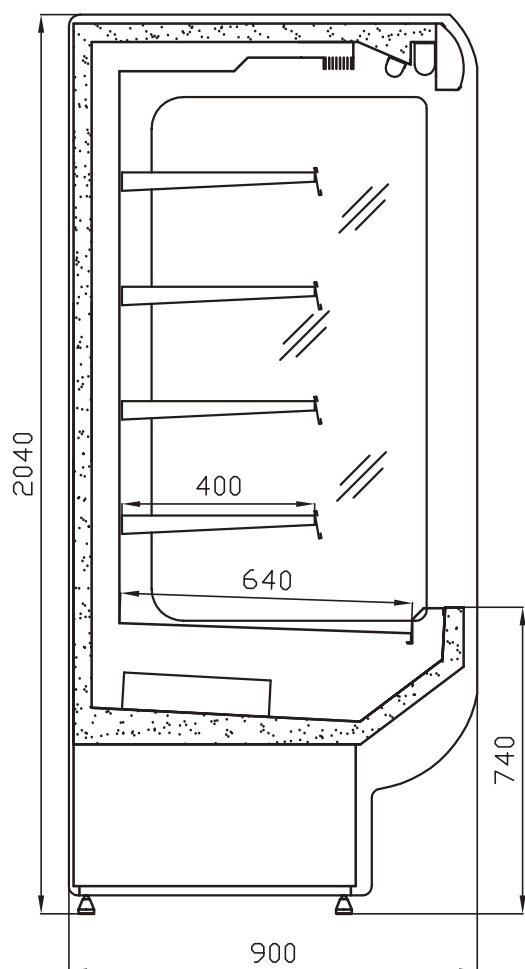
ДИНАМИЧЕСКОЕ  
ОХЛАЖДЕНИЕ



ВНУТРЕННИЙ АГРЕГАТ



ХЛАДАГЕНТ  
R-449A



**МОДУЛИ**

ЗНАК	ДЛИНА С БОКОВЫМИ СТОРОНАМИ** [ММ]	ПЛОЩАДЬ ЭКСПОЗИЦИИ [м2]	АГРЕГАТ	ВЕС [кг]
R-10*900	1235	2,52	+	205
R-14*900	1425	2,87	+	246
R-16*900	1625	3,31	+	270
R-18*900	1825	3,78	+	320
R-20*900	2025	4,22	+	340
R-25*900	2600	5,10	+	370
R-30*900	3080	6,72	+	465



\*При температуре окружающей среды +25°C и относительной влажности 60%  
 \*\*Толщина боковой стенки 50 мм

**REMO (R)\*900**



## REMO (R)\*655/o



## СТАНДАРТНОЕ ОСНАЩЕНИЕ

- Энергосберегающее светодиодное освещение
- Подготовка к работе с внешним агрегатом
- Боковые стороны из пластика (возможность выбора цвета)
- Экологическая изоляция из полиуретановой пены
- Внутренняя часть и полки из оцинкованной стали, окрашенной порошковым способом в белый цвет
- Экспозиционные полки с возможностью изменения высоты и угла наклона
- Ценовые планки
- Ночная роллета
- Фронтальный ограничитель - возможность выбора цвета (серый, черный, красный)
- Электронный регулятор температуры с цифровым экраном
- Отвод конденсата в канализацию
- Размораживание: автоматическое
- Ножки, выравнивающие оборудование по уровню
- 4 ряда полок
- Расширительный клапан



ДИАПАЗОН ТЕМПЕРАТУРЫ ВНУТРИ  
ОБОРУДОВАНИЯ  
+4°C ДО +10°C\*



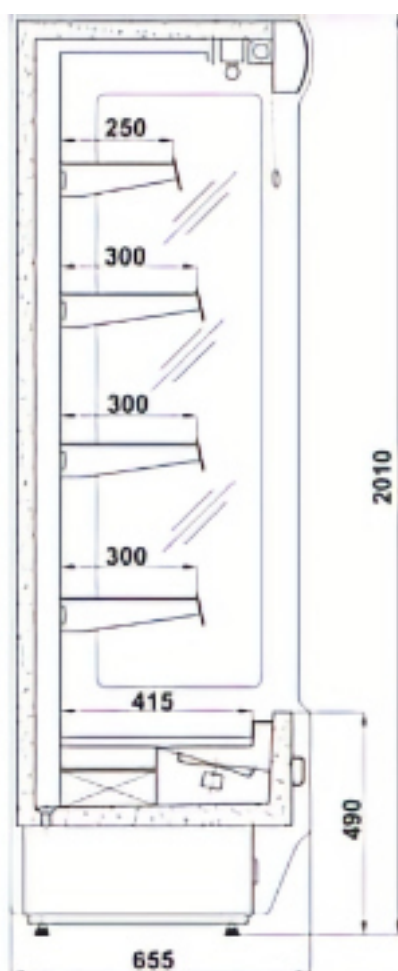
ДИНАМИЧЕСКОЕ  
ОХЛАЖДЕНИЕ



ВНУТРЕННИЙ АГРЕГАТ



ХЛАДАГЕНТ  
R-449A



**МОДУЛИ**

ЗНАК	ДЛИНА С БОКОВЫМИ СТОРОНАМИ** [ММ]	ПЛОЩАДЬ ЭКСПОЗИЦИИ [М2]	АГРЕГАТ	ВЕС [КГ]
R-10/o *655	1235	1,75	–	195
R-14/o *655	1425	2,06	–	210
R-16/o *655	1625	2,39	–	233
R-18/o *655	1825	2,69	–	295
R-20/o *655	2025	3,00	–	250
R-25/o *655	2600	3,90	–	276
R-30/o *655	3080	5,06	–	435

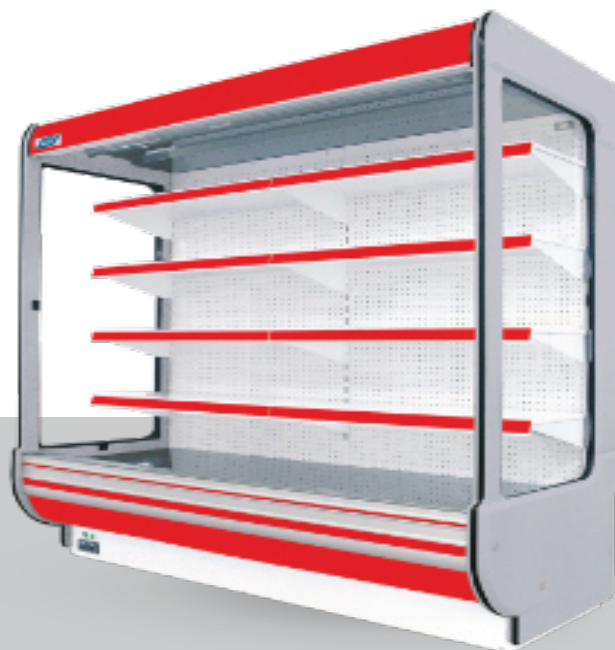
**!** Zapotrzebowanie na moc chłodnicza przy  $t_0 = -15\text{ °C}$ : 1200 W/mb

\*При температуре окружающей среды +25°C и относительной влажности 60%

\*\*Толщина боковой стенки 50 мм

**REMO (R)\*655/o**

## REMO (R)/o



## СТАНДАРТНОЕ ОСНАЩЕНИЕ

- Энергосберегающее светодиодное освещение
- Подготовка к работе с внешним агрегатом
- Боковые стороны из пластика (возможность выбора цвета)
- Экологическая изоляция из полиуретановой пены
- Внутренняя часть и полки из оцинкованной стали, окрашенной порошковым способом в белый цвет
- Экспозиционные полки с возможностью изменения высоты и угла наклона
- Ценовые планки
- Ночная роллета
- Фронтальный ограничитель - возможность выбора цвета (серый, черный, красный)
- Электронный регулятор температуры с цифровым экраном
- Отвод конденсата в канализацию
- Размораживание: автоматическое
- Ножки, выравнивающие оборудование по уровню
- 4 ряда полок
- Расширительный клапан



ДИАПАЗОН ТЕМПЕРАТУРЫ ВНУТРИ  
ОБОРУДОВАНИЯ  
+4°C ДО +10°C\*



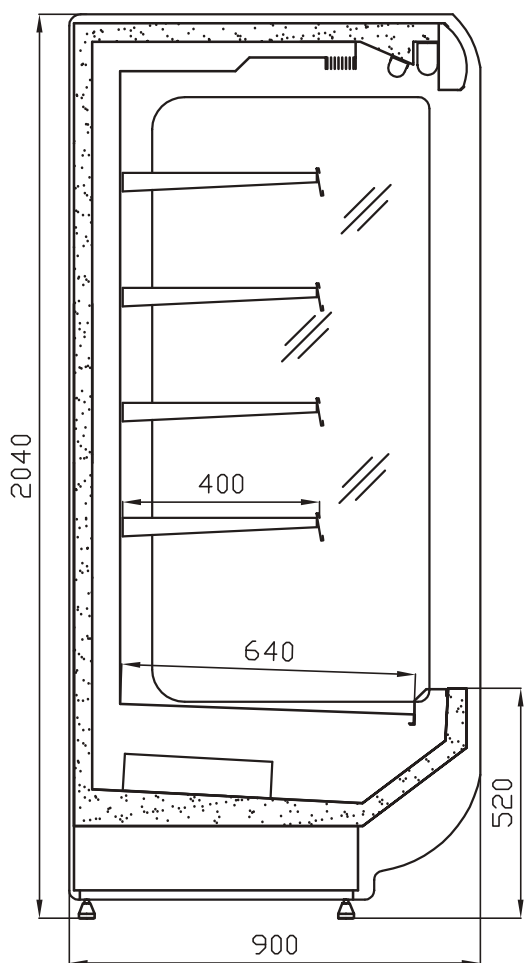
ДИНАМИЧЕСКОЕ  
ОХЛАЖДЕНИЕ



ВНУТРЕННИЙ АГРЕГАТ



ХЛАДАГЕНТ  
R-449A



МОДУЛИ

ЗНАК	ДЛИНА С БОКОВЫМИ СТОРОНАМИ** [мм]	ПЛОЩАДЬ ЭКСПОЗИЦИИ [м2]	АГРЕГАТ	ВЕС [кг]
R-10/o	1235	2,52	–	195
R-14/o	1425	2,87	–	210
R-16/o	1625	3,31	–	233
R-18/o	1825	3,78	–	295
R-20/o	2025	4,22	–	250
R-25/o	2600	5,10	–	276
R-30/o	3080	6,72	–	435



Zapotrzebowanie na moc chłodnicza przy  $t_0 = -15\text{ °C}$ : 1200 W/mb

\*При температуре окружающей среды +25°C и относительной влажности 60%

\*\*Толщина боковой стенки 50 мм

REMO (R)/o



www.cold.pl



cold@cold.pl



+48 14 611 11 78

ХОЛОДИЛЬНОЕ ОБОРУДОВАНИЕ

## Холодильные шкафы

ПРОЧИЕ СЕРИИ



### ВАЖНЫЕ ХАРАКТЕРИСТИКИ СЕРИИ



ДИНАМИЧЕСКОЕ  
ОХЛАЖДЕНИЕ



ЭНЕРГОСБЕРЕГАЮЩИЙ



СВЕТОДИОДНОЕ  
ОСВЕЩЕНИЕ



СТЕНЫ ТРУБ  
ИСПАРИТЕЛЯ 0,8 мм



МОБИЛЬНЫЕ  
ПОЛКИ



## ДОПОЛНИТЕЛЬНОЕ ОБОРУДОВАНИЕ

- Ограничитель полок
- Дополнительная подсветка полок
- Другие цвета внутренней части
- Отделка фронтальной части шпоном
- Дополнительная полка лакированная
- Дополнительный крючок полки, лакированный
- Полки из нержавеющей кислотоупорной стали
- Кронштейн полки из нержавеющей кислотоупорной стали
- Направляющие стойки из нержавеющей кислотоупорной стали
- Боковые части из нержавеющей кислотоупорной стали
- Планка с крючками\*
- Дополнительный крючок\*
- Зеркало в боковых частях, двухстороннее\*\*
- Верхнее зеркало\*\*\*
- Зеркало вместо одного ряда подвесных полок\*\*\*\*
- Электронный регулятор температуры (вместе с программным обеспечением)
- Ящики для фруктов и овощей (минимальная глубина шкафа 780 мм)
- Передвижная перегородка из плексигласа
- Нагреватели испарителя
- Дно (элемент под испарителем) из нержавеющей кислотоупорной стали

\*Не касается шкафов Vega

\*\*Не касается шкафов Vega, Milano, Monza, Empoli и Lizbona

\*\*\*Не касается шкафов Empoli, Lizbona)

\*\*\*\*Только Vega

\*Не касается шкафов Vega, Montana, Tokyo, Empoli

## ВАЖНЫЕ ХАРАКТЕРИСТИКИ СЕРИИ



ДИНАМИЧЕСКОЕ  
ОХЛАЖДЕНИЕ



ЭНЕРГОСБЕРЕГАЮЩИЙ



СВЕТОДИОДНОЕ  
ОСВЕЩЕНИЕ



СТЕНЫ ТРУБ ИСПАРИТЕЛЯ 0,8 мм



МОБИЛЬНЫЕ  
ПОЛКИ

## PRAGA (R-P)



## СТАНДАРТНОЕ ОСНАЩЕНИЕ

- Энергосберегающее светодиодное освещение
- Энергосберегающий холодильный агрегат
- Боковые стороны из стали, изолированные, со стеклопакетом (возможность выбора цвета)
- Экологическая изоляция из полиуретановой пены
- Внутренняя часть и полки из оцинкованной стали, окрашенной порошковым способом в белый цвет
- Экспозиционные полки с возможностью изменения высоты и угла наклона
- Ценовые планки
- Ночная роллета
- Фронтальный ограничитель - возможность выбора цвета (серый, черный, красный)
- Электронный регулятор температуры с цифровым экраном
- Отвод конденсата в емкость для конденсата
- Размораживание: автоматическое
- Ножки, выравнивающие оборудование по уровню
- 4 ряда полок



ДИАПАЗОН ТЕМПЕРАТУРЫ ВНУТРИ  
ОБОРУДОВАНИЯ  
+4°C ДО +10°C\*



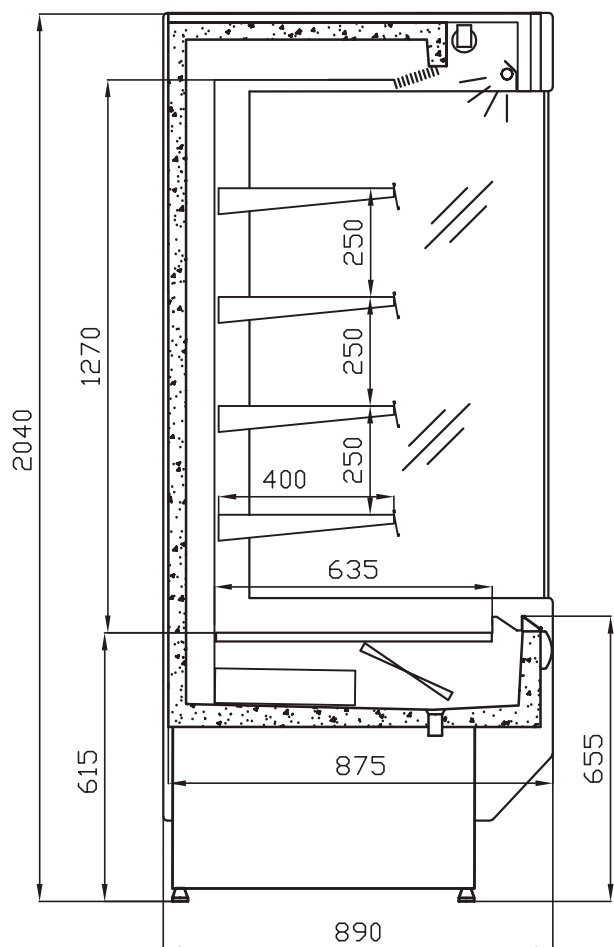
ДИНАМИЧЕСКОЕ  
ОХЛАЖДЕНИЕ



ВНУТРЕННИЙ АГРЕГАТ



ХЛАДАГЕНТ  
R-449A



МОДУЛИ

ЗНАК	ДЛИНА С БОКОВЫМИ СТОРОНАМИ** [мм]	ПЛОЩАДЬ ЭКСПОЗИЦИИ [м2]	АГРЕГАТ	ВЕС [кг]
R-12 P	1235	2,73	+	250
R-14 P	1425	3,18	+	285
R-15 P	1425	3,18	+	293
R-16 P	1625	3,63	+	302
R-18 P	1825	4,08	+	333
R-20 P	2025	4,53	+	353
R-25 P	2580	5,59	+	385
R-30 P	3080	7,96	+	460
R-37 P	3850	9,57	+	560



\*При температуре окружающей среды +25°C и относительной влажности 60%  
 \*\*Толщина боковой стенки 50 мм

**PRAGA (R-P)**



[www.cold.pl](http://www.cold.pl)



[cold@cold.pl](mailto:cold@cold.pl)



+48 14 611 11 78



## PRAGA (R-P)/o



## СТАНДАРТНОЕ ОСНАЩЕНИЕ

- Энергосберегающее светодиодное освещение
- Подготовка к работе с внешним агрегатом
- Боковые стороны из стали, изолированные, со стеклопакетом (возможность выбора цвета)
- Экологическая изоляция из полиуретановой пены
- Внутренняя часть и полки из оцинкованной стали, окрашенной порошковым способом в белый цвет
- Экспозиционные полки, высоту и угол наклона которых можно изменять
- Ценовые планки
- Ночная роллета
- Фронтальный ограничитель - возможность выбора цвета (серый, черный, красный)
- Электронный регулятор температуры с цифровым экраном
- Отвод конденсата в канализацию
- Размораживание: автоматическое
- Ножки, выравнивающие оборудование по уровню
- 4 ряда полок
- Расширительный клапан



ДИАПАЗОН ТЕМПЕРАТУРЫ ВНУТРИ  
ОБОРУДОВАНИЯ  
+4°C ДО +10°C\*



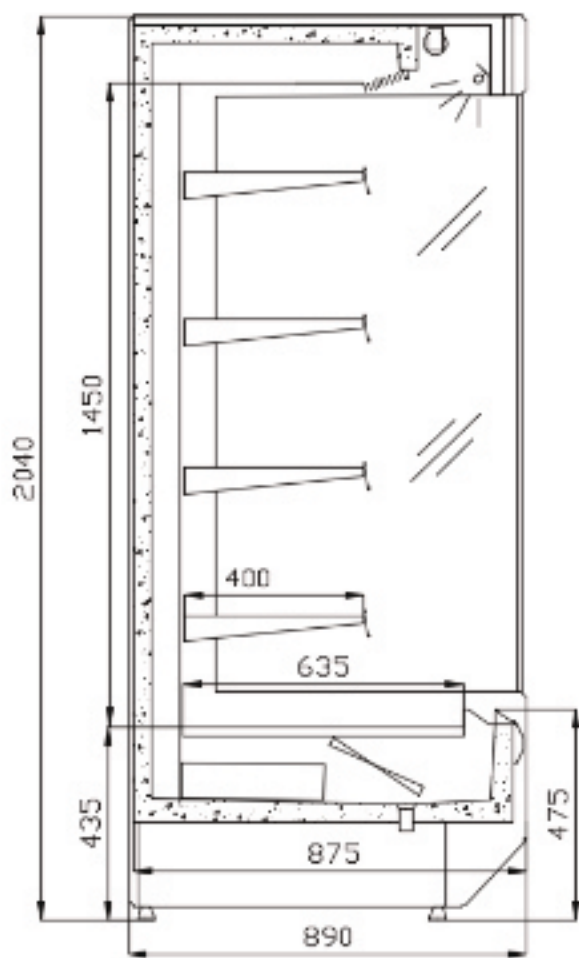
ДИНАМИЧЕСКОЕ  
ОХЛАЖДЕНИЕ



ВНУТРЕННИЙ АГРЕГАТ



ХЛАДАГЕНТ  
R-449A



МОДУЛИ

ЗНАК	ДЛИНА С БОКОВЫМИ СТОРОНАМИ** [ММ]	ПЛОЩАДЬ ЭКСПОЗИЦИИ [м2]	АГРЕГАТ	ВЕС [кг]
R-12 P/o	1235	3,7	–	230
R-14 P/o	1425	3,7	–	260
R-16 P/o	1625	4,3	–	280
R-18 P/o	1825	4,8	–	305
R-20 P/o	2025	5,3	–	325
R-25 P/o	2580	6,6	–	360
R-30 P/o	3080	7,96	–	420
R-37 P/o	3850	9,57	–	510

! Потребность в мощности охлаждения при  $t_0 = -15\text{ °C}$ : 1300W/mb

\*При температуре окружающей среды +25°C и относительной влажности 60%

\*\*Толщина боковой стенки 50 мм

**PRAGA (R-P)/o**

## TOKYO (R-SN)



## СТАНДАРТНОЕ ОСНАЩЕНИЕ

- Энергосберегающее светодиодное освещение
- Энергосберегающий холодильный агрегат
- Боковые стороны из пластика (возможность выбора цвета)
- Экологическая изоляция из полиуретановой пены
- Внутренняя часть и полки из оцинкованной стали, окрашенной порошковым способом в белый цвет
- Экспозиционные полки, высоту и угол наклона которых можно изменять
- Ценовые планки
- Ночная роллета
- Электронный регулятор температуры с цифровым экраном
- Отвод конденсата в емкость для конденсата (версия для овощей и фруктов)\*\*\*
- Автоматическое испарение конденсата
- Размораживание: автоматическое
- Ножки, выравнивающие оборудование по уровню
- 4 ряда полок



ДИАПАЗОН ТЕМПЕРАТУРЫ ВНУТРИ  
ОБОРУДОВАНИЯ  
+4°C ДО +10°C\*



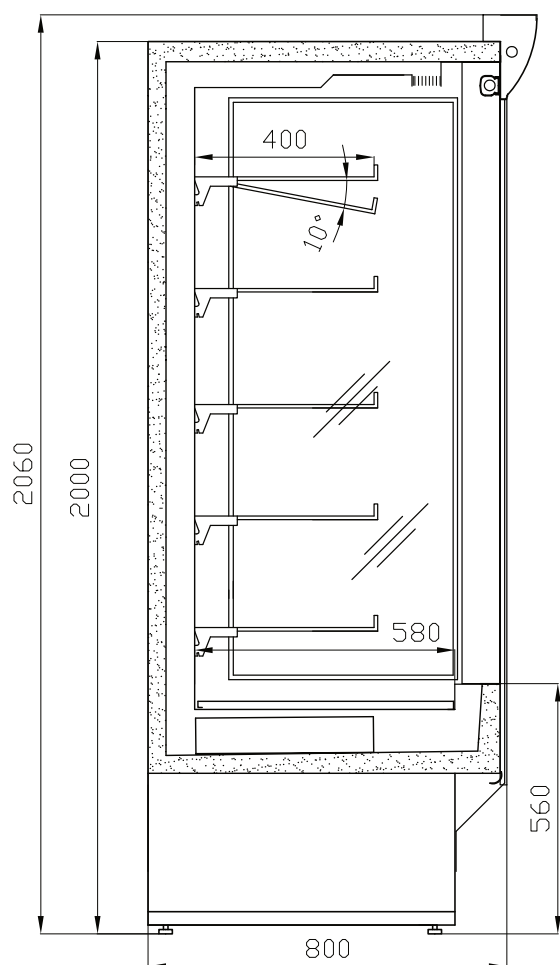
ДИНАМИЧЕСКОЕ  
ОХЛАЖДЕНИЕ



ВНУТРЕННИЙ АГРЕГАТ



ХЛАДАГЕНТ  
R-449A



МОДУЛИ

ЗНАК	ДЛИНА С БОКОВЫМИ СТОРОНАМИ** [мм]	ПЛОЩАДЬ ЭКСПОЗИЦИИ [м2]	АГРЕГАТ	ВЕС [кг]
R-09 SN	990	1,8	+	200
R-12 SN	1250	2,48	+	220



\*При температуре окружающей среды +25°C и относительной влажности 60%

TOKYO (R-SN)



www.cold.pl



cold@cold.pl



+48 14 611 11 78

## OXFORD (R-PS)



## СТАНДАРТНОЕ ОСНАЩЕНИЕ

- Энергосберегающее светодиодное освещение
- Подготовка к работе с внешним агрегатом
- Боковые стороны из пластика (возможность выбора цвета)
- Экологическая изоляция из полиуретановой пены
- Внутренняя часть и полки из оцинкованной стали, окрашенной порошковым способом в белый цвет
- Экспозиционные полки, высоту и угол наклона которых можно изменять
- Ценовые планки
- Ночная роллета
- Фронтальный ограничитель - возможность выбора цвета (серый, черный, красный)
- Электронный регулятор температуры с цифровым экраном
- Отвод конденсата в канализацию
- Размораживание: автоматическое
- Ножки, выравнивающие оборудование по уровню
- 4 ряда полок
- Расширительный клапан



ДИАПАЗОН ТЕМПЕРАТУРЫ ВНУТРИ  
ОБОРУДОВАНИЯ  
+4°C ДО +10°C\*



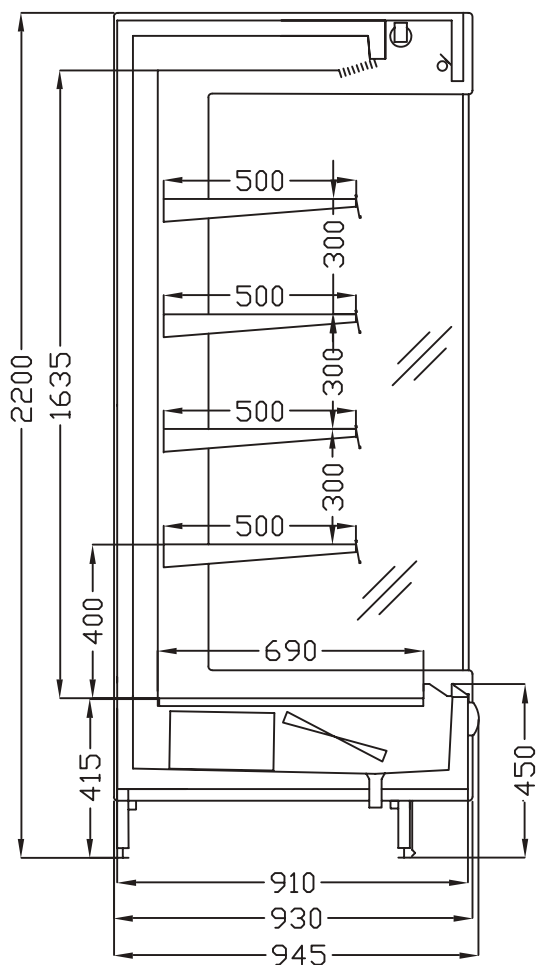
ДИНАМИЧЕСКОЕ  
ОХЛАЖДЕНИЕ



ВНУТРЕННИЙ АГРЕГАТ



ХЛАДАГЕНТ  
R-449A



**МОДУЛИ**

ЗНАК	ДЛИНА С БОКОВЫМИ СТОРОНАМИ** [ММ]	ПЛОЩАДЬ ЭКСПОЗИЦИИ [м2]	АГРЕГАТ	ВЕС [кг]
R-20 PS	2080	5,33	–	390
R-25 PS	2580	6,67	–	420
R-30 PS	3080	8,02	–	480
R-37 PS	3910	9,57	–	580

**!** Потребность в мощности охлаждения при  $t_0 = -15\text{ °C}$ : 1400W/mб

\*При температуре окружающей среды +25°C и относительной влажности 60%

\*\*Толщина боковой стенки 75 мм

**OXFORD (R-PS)**

**SAPORO R-S/o**

## СТАНДАРТНОЕ ОСНАЩЕНИЕ

- Энергосберегающее светодиодное освещение
- Подготовка к работе с внешним агрегатом
- Боковые стороны из пластика (возможность выбора цвета)
- Экологическая изоляция из полиуретановой пены
- Внутренняя часть и полки из оцинкованной стали, окрашенной порошковым способом в белый цвет
- Экспозиционные полки, высоту и угол наклона которых можно изменять
- Ценовые планки
- Ночная роллета
- Фронтальный ограничитель - возможность выбора цвета (серый, черный, красный)
- Электронный регулятор температуры с цифровым экраном
- Отвод конденсата в канализацию
- Размораживание: автоматическое
- Ножки, выравнивающие оборудование по уровню
- 4 ряда полок
- Расширительный клапан



ДИАПАЗОН ТЕМПЕРАТУРЫ ВНУТРИ  
ОБОРУДОВАНИЯ  
+4°C ДО +10°C\*



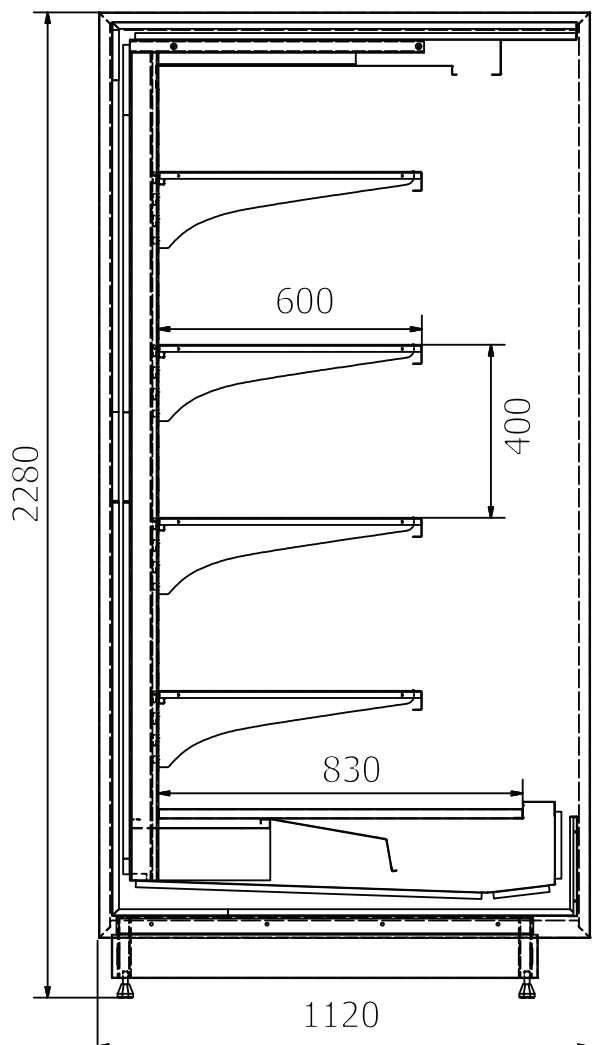
ДИНАМИЧЕСКОЕ  
ОХЛАЖДЕНИЕ



ВНУТРЕННИЙ АГРЕГАТ



ХЛАДАГЕНТ  
R-449A



**МОДУЛИ**

ЗНАК	ДЛИНА С БОКОВЫМИ СТОРОНАМИ** [мм]	ПЛОЩАДЬ ЭКСПОЗИЦИИ [м2]	АГРЕГАТ	ВЕС [кг]
R-12 S/o	1425	3,56	–	193
R-25 S/o	2650	7,12	–	465
R-30 S/o	3150	9,69	–	510
R-37 S/o	3920	12.11	–	605

**!** Потребность в мощности охлаждения при  $t_0 = -15\text{ °C}$ : 1500W/mb

\*При температуре окружающей среды +25°C и относительной влажности 60%

\*\*Толщина боковой стенки 85 мм

**SAPORO R-S/o**



## MILANO (R-M)



## СТАНДАРТНОЕ ОСНАЩЕНИЕ

- Энергосберегающее светодиодное освещение
- Подготовка к работе с внешним агрегатом
- Освещение внутри на креплении
- Боковые стороны из пластика со стеклопакетом (возможность выбора цвета)
- Экологическая изоляция из полиуретановой пены
- Внутренняя часть и полки из оцинкованной стали, окрашенной порошковым способом в белый цвет
- Экспозиционные полки, высоту и угол наклона которых можно изменять
- Ценовые планки
- Ночная роллета электрическая
- Фронтальный ограничитель - возможность выбора цвета (серый, черный, красный)
- Электронный регулятор температуры с цифровым экраном
- Отвод конденсата в канализацию
- Размораживание: автоматическое
- Ножки, выравнивающие оборудование по уровню
- 5 рядов полок
- Расширительный клапан



ДИАПАЗОН ТЕМПЕРАТУРЫ ВНУТРИ  
ОБОРУДОВАНИЯ  
+4°C ДО +10°C\*



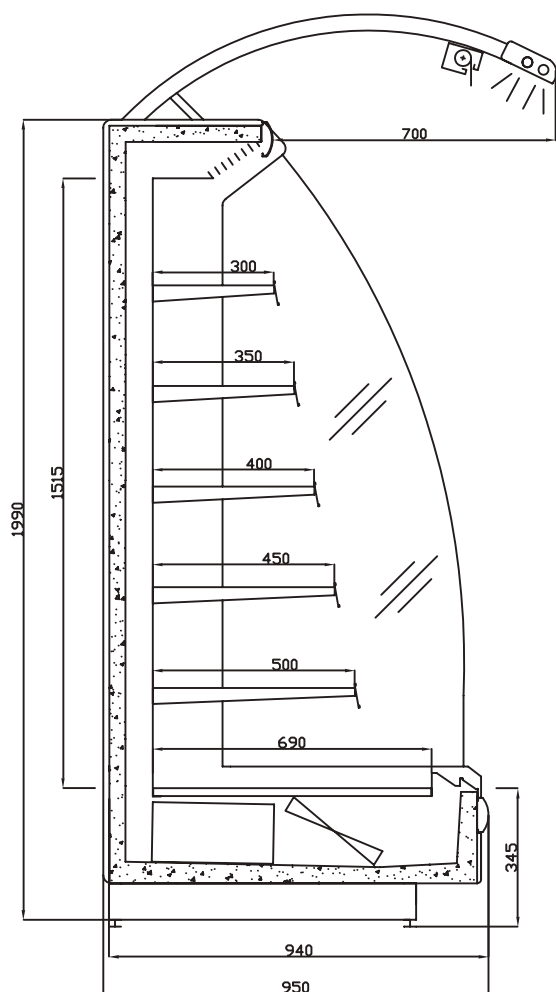
ДИНАМИЧЕСКОЕ  
ОХЛАЖДЕНИЕ



ВНУТРЕННИЙ АГРЕГАТ



ХЛАДАГЕНТ  
R-449A



**МОДУЛИ**

ЗНАК	ДЛИНА С БОКОВЫМИ СТОРОНАМИ** [мм]	ПЛОЩАДЬ ЭКСПОЗИЦИИ [м2]	АГРЕГАТ	ВЕС [кг]
R-20 M	2100	5,32	–	330
R-25 M	2600	6,67	–	365

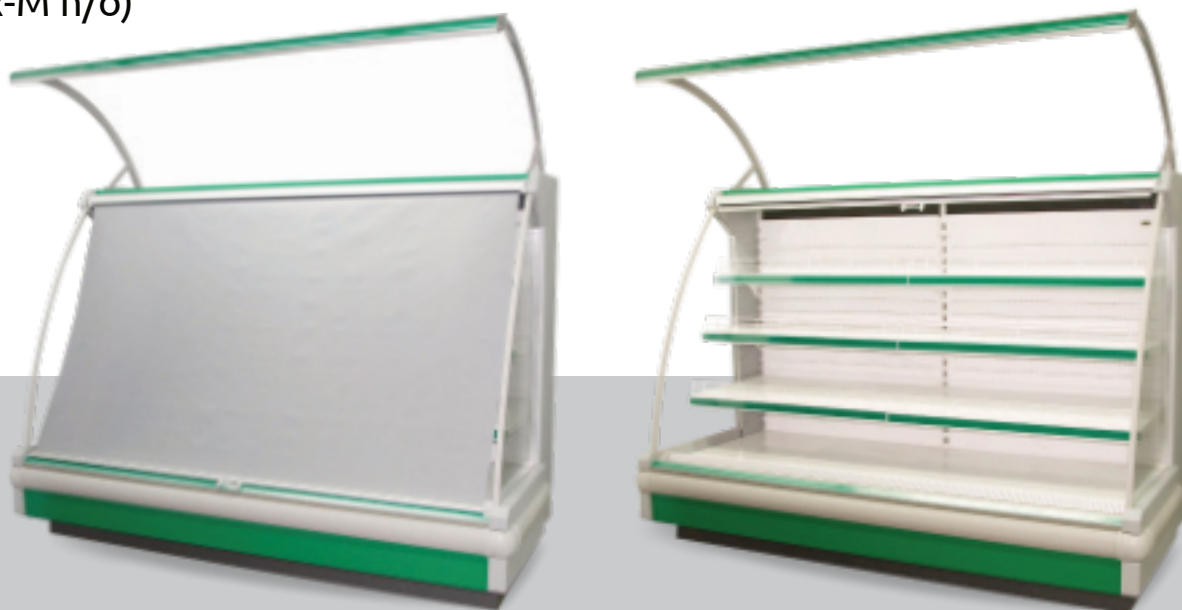
**!** Потребность в мощности охлаждения при  $t_0 = -15\text{ }^\circ\text{C}$ : 1400 W/m<sup>3</sup>

\*При температуре окружающей среды +25°C и относительной влажности 60%

\*\*Толщина боковой стенки 75 мм

**MILANO (R-M)**

## MONZA (R-M п/о)



## СТАНДАРТНОЕ ОСНАЩЕНИЕ

- Энергосберегающее светодиодное освещение
- Подготовка к работе с внешним агрегатом
- Освещение внутри на креплении
- Боковые стороны из пластика (возможность выбора цвета)
- Экологическая изоляция из полиуретановой пены
- Внутренняя часть и полки из оцинкованной стали, окрашенной порошковым способом в белый цвет
- Экспозиционные полки, высоту и угол наклона которых можно изменять
- Ценовые планки
- Ночная роллета
- Фронтальный ограничитель - возможность выбора цвета (серый, черный, красный)
- Электронный регулятор температуры с цифровым экраном
- Отвод конденсата в канализацию
- Размораживание: автоматическое
- Ножки, выравнивающие оборудование по уровню
- 3 ряда полок
- Расширительный клапан



ДИАПАЗОН ТЕМПЕРАТУРЫ ВНУТРИ  
ОБОРУДОВАНИЯ  
+4°C ДО +10°C\*



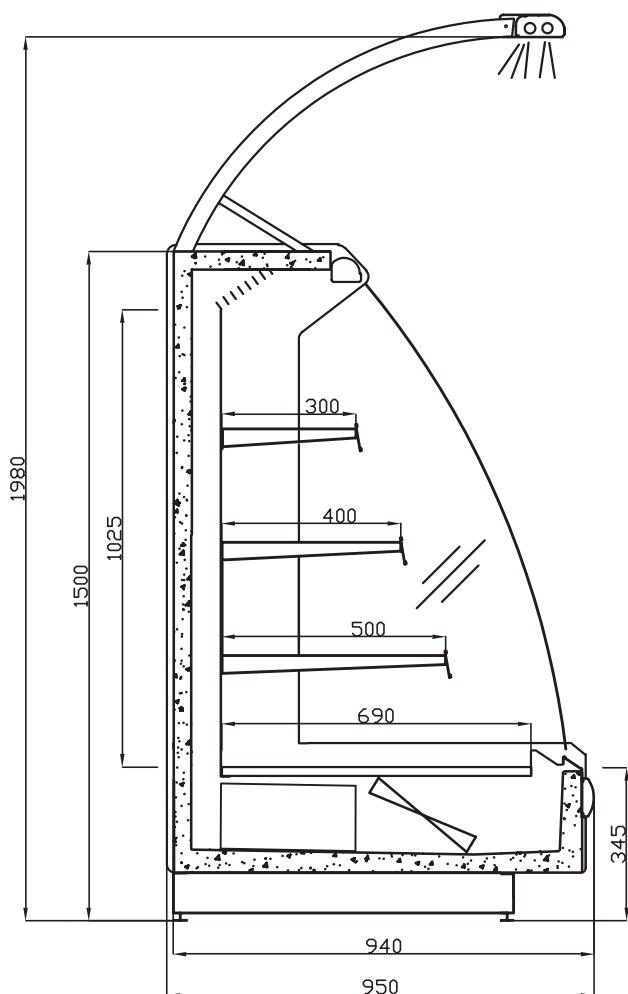
ДИНАМИЧЕСКОЕ  
ОХЛАЖДЕНИЕ



ВНУТРЕННИЙ АГРЕГАТ



ХЛАДАГЕНТ  
R-449A



МОДУЛИ

ЗНАК	ДЛИНА С БОКОВЫМИ СТОРОНАМИ** [ММ]	ПЛОЩАДЬ ЭКСПОЗИЦИИ [м2]	АГРЕГАТ	ВЕС [кг]
R-12 M n/o	1350	2,33	–	130
R-18 M n/o	1850	3,29	–	180
R-20 M n/o	2100	3,8	–	215
R-25 M n/o	2600	4,71	–	285



Потребность в мощности охлаждения при  $t_0 = -15\text{ °C}$ : 1300W/mб

\*При температуре окружающей среды +25°C и относительной влажности 60%

\*\*Толщина боковой стенки 75 мм

**MONZA (R-M) n/o**



[www.cold.pl](http://www.cold.pl)



[cold@cold.pl](mailto:cold@cold.pl)



+48 14 611 11 78

**EMPOLI**

## СТАНДАРТНОЕ ОСНАЩЕНИЕ

- Энергосберегающее светодиодное освещение
- Энергосберегающий холодильный агрегат
- Сплошные боковые стороны (толщина 40 мм), изолированные
- Экологическая изоляция из полиуретановой пены
- Внутренняя часть и полки из оцинкованной стали, окрашенной порошковым способом в белый цвет
- Экспозиционные полки, высоту и угол наклона которых можно изменять
- Ценовые планки
- Фронтальный ограничитель - возможность выбора цвета (серый, черный, красный)
- Электронный регулятор температуры с цифровым экраном
- Автоматическое испарение конденсата
- Размораживание: автоматическое
- Ножки, выравнивающие оборудование по уровню
- 4 ряда полок



ДИАПАЗОН ТЕМПЕРАТУРЫ ВНУТРИ  
ОБОРУДОВАНИЯ  
+2°C ДО +8°C\*



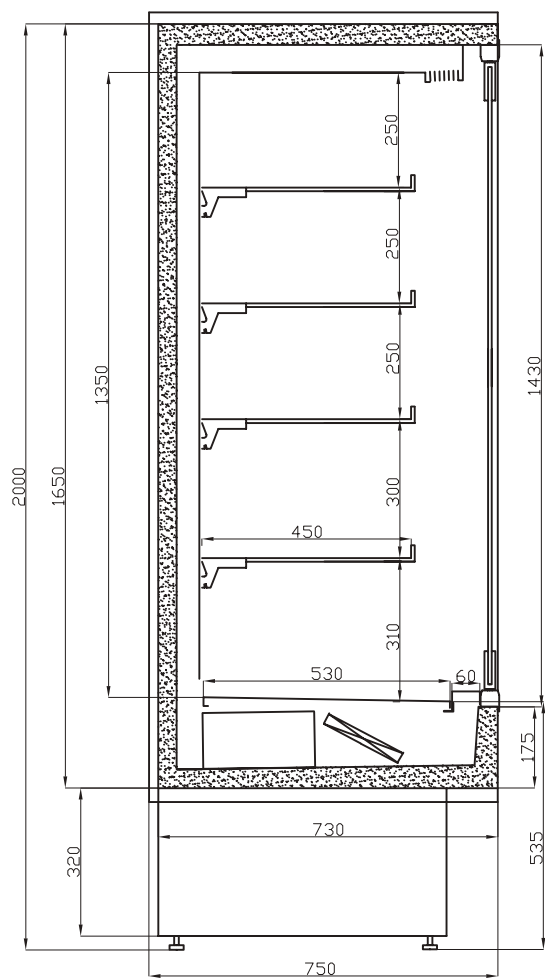
ДИНАМИЧЕСКОЕ  
ОХЛАЖДЕНИЕ



ВНУТРЕННИЙ АГРЕГАТ



ХЛАДАГЕНТ  
R-449A



**МОДУЛИ**

ЗНАК	ДЛИНА С БОКОВЫМИ СТОРОНАМИ** [мм]	ПЛОЩАДЬ ЭКСПОЗИЦИИ [м2]	АГРЕГАТ	КОЛИЧЕСТВО ДВЕРЕЙ	ВЕС [кг]
R-12 Empoli	1250	2,08	+	2	210
R-19 Empoli	1955	3,31	+	3	450
R-25 Empoli	2500	4,22	+	4	520



\*При температуре окружающей среды +25°C и относительной влажности 60%  
 \*\*Толщина боковой стенки 40 мм

**MONTANA**

## СТАНДАРТНОЕ ОСНАЩЕНИЕ

- Энергосберегающее светодиодное освещение
- Энергосберегающий холодильный агрегат
- Боковые стороны из стали (толщина 40 мм) со стеклопакетом (возможность выбора цвета)
- Экологическая изоляция из полиуретановой пены
- Внутренняя часть и полки из оцинкованной стали, окрашенной порошковым способом в белый цвет
- Экспозиционные полки с возможностью изменения высоты и угла наклона
- Ценовые планки
- Ночная роллета
- Электронный регулятор температуры с цифровым экраном
- Автоматическое испарение конденсата
- Размораживание: автоматическое
- Ножки, выравнивающие оборудование по уровню
- 4 ряда полок



ДИАПАЗОН ТЕМПЕРАТУРЫ ВНУТРИ  
ОБОРУДОВАНИЯ  
+4°C ДО +10°C\*



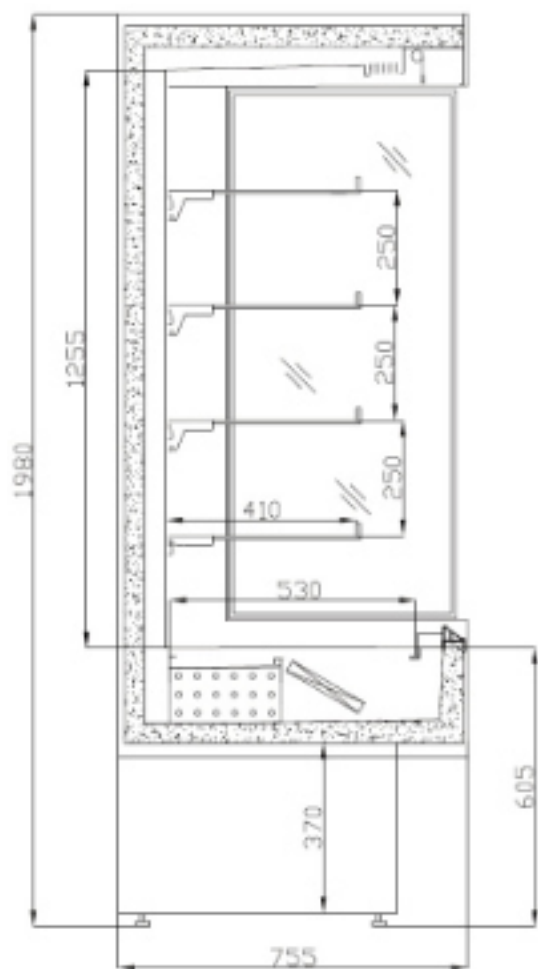
ДИНАМИЧЕСКОЕ  
ОХЛАЖДЕНИЕ



ВНУТРЕННИЙ АГРЕГАТ



ХЛАДАГЕНТ  
R-449A



**МОДУЛИ**

ЗНАК	ДЛИНА С БОКОВЫМИ СТОРОНАМИ** [мм]	ПЛОЩАДЬ ЭКСПОЗИЦИИ [м2]	АГРЕГАТ	ВЕС [кг]
R-10 Montana	1000	2,52	+	215
R-13 Montana	1300	2,73	+	285
R-16 Montana	1600	3,63	+	318
R-19 Montana	1900	4,22	+	340
R-25 Montana	2500	5,59	+	385



\*При температуре окружающей среды +25°C и относительной влажности 60%  
 \*\*Толщина боковой стенки 40 мм



## LISBONA (R-P DR)



## СТАНДАРТНОЕ ОСНАЩЕНИЕ

- Энергосберегающее светодиодное освещение
- Энергосберегающий холодильный агрегат
- Сплошные боковые стороны (толщина 40 мм), изолированные
- Экологическая изоляция из полиуретановой пены
- Внутренняя часть и полки из оцинкованной стали, окрашенной порошковым способом в белый цвет
- Экспозиционные полки, высоту и угол наклона которых можно изменять
- Ценовые планки
- Фронтальный ограничитель - возможность выбора цвета (серый, черный, красный)
- Электронный регулятор температуры с цифровым экраном
- Отвод конденсата в емкость для конденсата
- Размораживание: автоматическое
- Открывающиеся двери со стеклопакетом
- Ножки, выравнивающие оборудование по уровню
- 4 ряда полок



ДИАПАЗОН ТЕМПЕРАТУРЫ ВНУТРИ  
ОБОРУДОВАНИЯ  
+2°C ДО +8°C\*



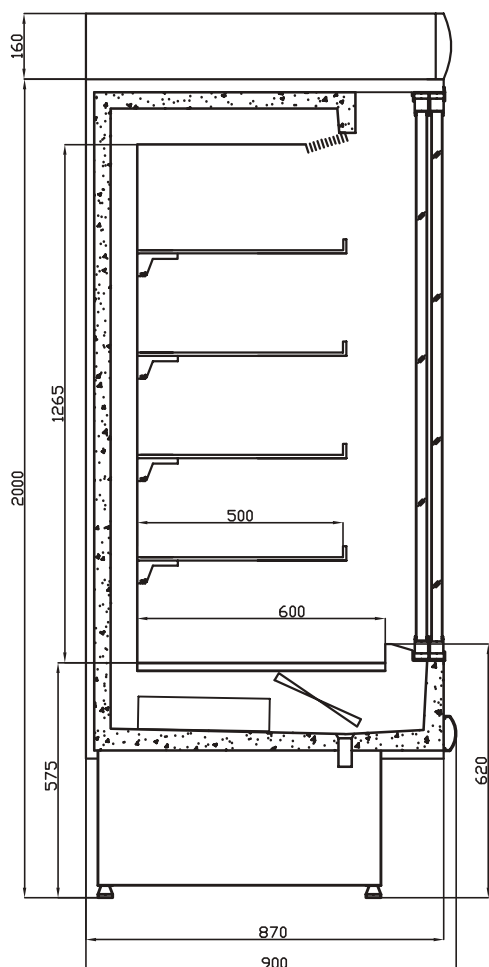
ДИНАМИЧЕСКОЕ  
ОХЛАЖДЕНИЕ



ВНУТРЕННИЙ АГРЕГАТ



ХЛАДАГЕНТ  
R-449A



МОДУЛИ

ЗНАК	ДЛИНА С БОКОВЫМИ СТОРОНАМИ** [мм]	ПЛОЩАДЬ ЭКСПОЗИЦИИ [м2]	АГРЕГАТ	КОЛИЧЕСТВО ДВЕРЕЙ	ВЕС [кг]
R-15 P - DR	1550	3,80	+	2	325
R-18 P - DR	1805	4,68	+	2	365
R-22 P - DR	2270	5,70	+	3	455
R-25 P - DR	2560	6,39	+	3	485
R-30 P - DR	2990	7,66	+	4	615



\*При температуре окружающей среды +25°C и относительной влажности 60%  
 \*\*Толщина боковой стенки 40 мм

LISBONA (R-P DR)



www.cold.pl



cold@cold.pl



+48 14 611 11 78

## LISBONA/o (R-PDR/o)



## СТАНДАРТНОЕ ОСНАЩЕНИЕ

- Энергосберегающее светодиодное освещение
- Подготовка к работе с внешним агрегатом
- Сплошные боковые стороны (толщина 40 мм), изолированные
- Экологическая изоляция из полиуретановой пены
- Внутренняя часть и полки из оцинкованной стали, окрашенной порошковым способом в белый цвет
- Экспозиционные полки, высоту и угол наклона которых можно изменять
- Ценовые планки
- Фронтальный ограничитель - возможность выбора цвета (серый, черный, красный)
- Электронный регулятор температуры с цифровым экраном
- Отвод конденсата в канализацию
- Размораживание: автоматическое
- Открывающиеся двери со стеклопакетом
- Ножки, выравнивающие оборудование по уровню
- 4 ряда полок
- Расширительный клапан



ДИАПАЗОН ТЕМПЕРАТУРЫ ВНУТРИ  
ОБОРУДОВАНИЯ  
+2°C ДО +8°C\*



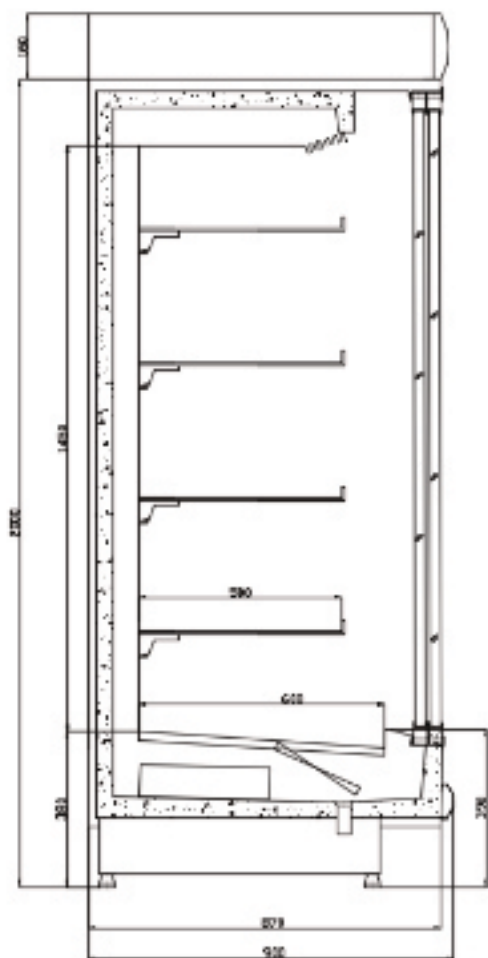
ДИНАМИЧЕСКОЕ  
ОХЛАЖДЕНИЕ



ВНУТРЕННИЙ АГРЕГАТ



ХЛАДАГЕНТ  
R-449A



МОДУЛИ

ЗНАК	ДЛИНА С БОКОВЫМИ СТОРОНАМИ** [мм]	ПЛОЩАДЬ ЭКСПОЗИЦИИ [м2]	АГРЕГАТ	КОЛИЧЕСТВО ДВЕРЕЙ	ВЕС [кг]
R-15 P - DR/o	1550	3,80	-	2	305
R-18 P - DR/o	1805	4,68	-	2	330
R-22 P - DR/o	2270	5,70	-	3	430
R-25 P - DR/o	2560	6,39	-	3	475
R-30 P - DR/o	2990	8,02	-	4	500
R-37 P - DR/o	3830	11,25	-	5	570

! Потребность в мощности охлаждения при  $t_0 = -15\text{ }^\circ\text{C}$ : 900 W/mb

\*При температуре окружающей среды +25°C и относительной влажности 60%

\*\*Толщина боковой стенки 40 мм

LISBONA/o (R-PDR/o)

## LISBONA/W (R-PDR/W)



## СТАНДАРТНОЕ ОСНАЩЕНИЕ

- Энергосберегающее светодиодное освещение
- Подготовка к работе с внешним агрегатом
- Сплошные боковые стороны (толщина 40 мм), изолированные
- Экологическая изоляция из полиуретановой пены
- Внутренняя часть и полки из оцинкованной стали, окрашенной порошковым способом в белый цвет
- Экспозиционные полки, высоту и угол наклона которых можно изменять
- Ценовые планки
- Фронтальный ограничитель - возможность выбора цвета (серый, черный, красный)
- Электронный регулятор температуры с цифровым экраном
- Отвод конденсата в канализацию
- Размораживание: автоматическое
- Открывающиеся двери со стеклопакетом
- Ножки, выравнивающие оборудование по уровню
- 5 рядов полок
- Расширительный клапан



ДИАПАЗОН ТЕМПЕРАТУРЫ ВНУТРИ  
ОБОРУДОВАНИЯ  
+2°C ДО +8°C\*



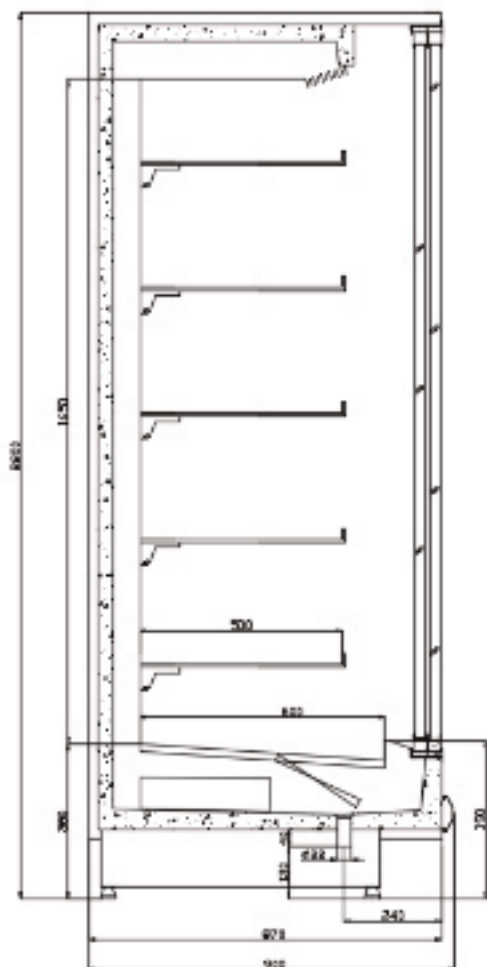
ДИНАМИЧЕСКОЕ  
ОХЛАЖДЕНИЕ



ВНУТРЕННИЙ АГРЕГАТ



ХЛАДАГЕНТ  
R-449A



МОДУЛИ

ЗНАК	ДЛИНА С БОКОВЫМИ СТОРОНАМИ** [мм]	ПЛОЩАДЬ ЭКСПОЗИЦИИ [м2]	АГРЕГАТ	КОЛИЧЕСТВО ДВЕРЕЙ	ВЕС [кг]
R-15 P - DR/W	1550	4,8	-	2	240
R-22 P - DR/W	2270	8,5	-	3	375
R-30 P - DR/W	2990	11,25	-	4	445
R-37 P - DR/W	3830	14,5	-	5	610

! Потребность в мощности охлаждения при  $t_0 = -15 \text{ }^\circ\text{C}$ : 900 W/mb

\*При температуре окружающей среды +25°C и относительной влажности 60%

\*\*Толщина боковой стенки 40 мм

LISBONA/W (R-PDR/W)

## VEGA (R-FA)



## СТАНДАРТНОЕ ОСНАЩЕНИЕ

- Энергосберегающее светодиодное освещение
- Энергосберегающий холодильный агрегат
- Освещение внутри на креплении
- Сплошные боковые стороны (толщина 40 мм), изолированные
- Экологическая изоляция из полиуретановой пены
- Внутренняя часть и полки из оцинкованной стали, окрашенной порошковым способом в зеленый цвет
- Экспозиционные полки, высоту и угол наклона которых можно изменять
- Ценовые планки
- Ночная роллета
- Фронтальный ограничитель - возможность выбора цвета (серый, черный, красный)
- Электронный регулятор температуры с цифровым экраном
- Отвод конденсата в емкость для конденсата
- Размораживание: автоматическое
- Ножки, выравнивающие оборудование по уровню
- Внутренняя часть плиты, зеркальная H-17



ДИАПАЗОН ТЕМПЕРАТУРЫ ВНУТРИ  
ОБОРУДОВАНИЯ  
+6°C ДО +12°C\*



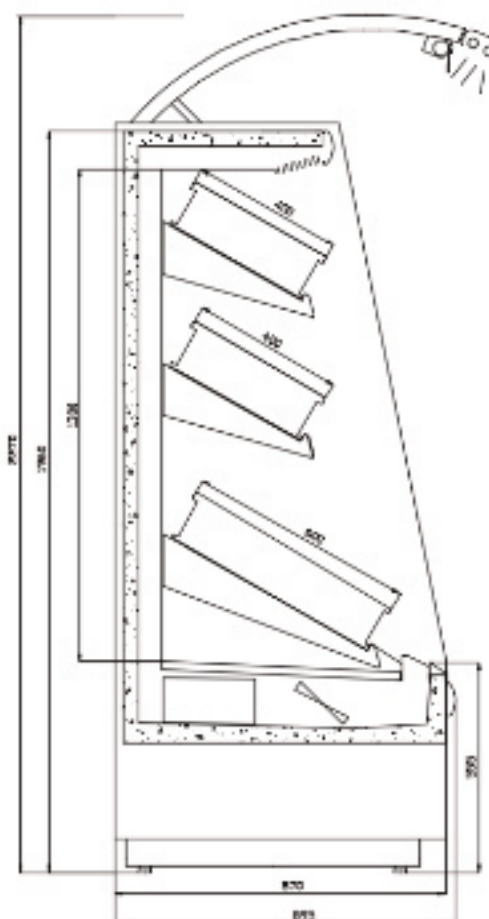
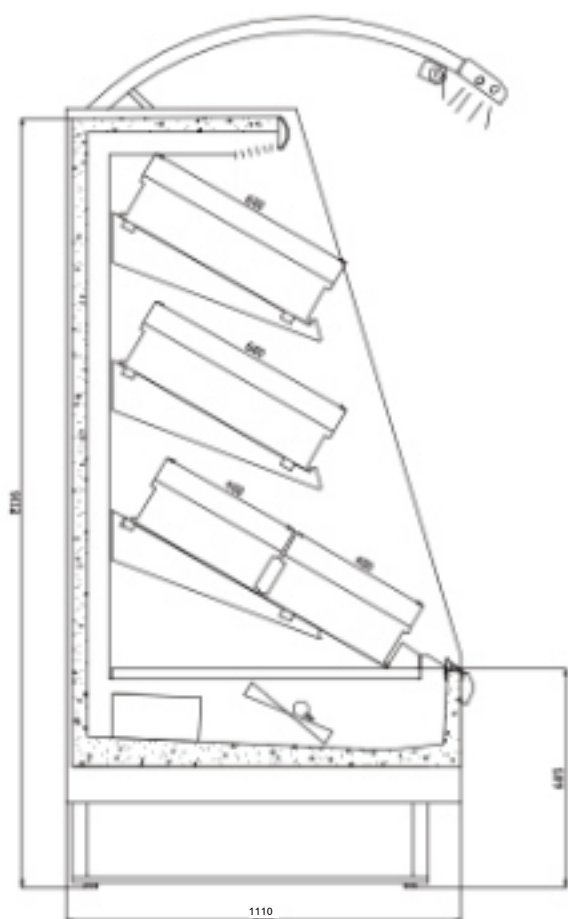
ДИНАМИЧЕСКОЕ  
ОХЛАЖДЕНИЕ



ВНУТРЕННИЙ АГРЕГАТ



ХЛАДАГЕНТ  
R-449A



**МОДУЛИ**

ЗНАК	ДЛИНА С БОКОВЫМИ СТОРОНАМИ** [мм]	ПЛОЩАДЬ ЭКСПОЗИЦИИ [м <sup>2</sup> ]	АГРЕГАТ	КОЛИЧЕСТВО ЯЩИКОВ (300x400 мм)	КОЛИЧЕСТВО ЯЩИКОВ (600x400 мм)	ВЕС [кг]
R-13 F a *895	1350	1,71	+	–	7	245
R-13 F a	1350	2,45	+	–	10	270
R-16 F a *895	1600	2,1	+	3	7	365
R-16 F a	1600	3	+	4	10	390
R-19 F a	1900	3,63	+	–	14	435
R-19 F a *895	1900	2,5	+	–	10	490
R-25 F a	2500	4,8	+	–	20	515
R-25 F a *895	2500	3,45	+	–	14	450
R-30 F a *895	2900	4	+	2	15	565
R-30 F a	2900	5,59	+	4	22	605



\*При температуре окружающей среды +25°C и относительной влажности 60%  
 \*\*Толщина боковой стенки 40 мм

**VEGA (R-FA)**



## VEGA (R-F/o)



## СТАНДАРТНОЕ ОСНАЩЕНИЕ

- Энергосберегающее светодиодное освещение
- Подготовка к работе с внешним агрегатом
- Освещение внутри на креплении
- Сплошные боковые стороны (толщина 40 мм), изолированные
- Экологическая изоляция из полиуретановой пены
- Внутренняя часть и полки из оцинкованной стали, окрашенной порошковым способом в зеленый цвет
- Экспозиционные полки, высоту и угол наклона которых можно изменять
- Ценовые планки
- Ночная роллета
- Фронтальный ограничитель - возможность выбора цвета (серый, черный, красный)
- Электронный регулятор температуры с цифровым экраном
- Отвод конденсата в канализацию
- Размораживание: автоматическое
- Ножки, выравнивающие оборудование по уровню
- Внутренняя часть плиты, зеркальная H-17
- Расширительный клапан



ДИАПАЗОН ТЕМПЕРАТУРЫ ВНУТРИ  
ОБОРУДОВАНИЯ  
+6°C ДО +12°C\*



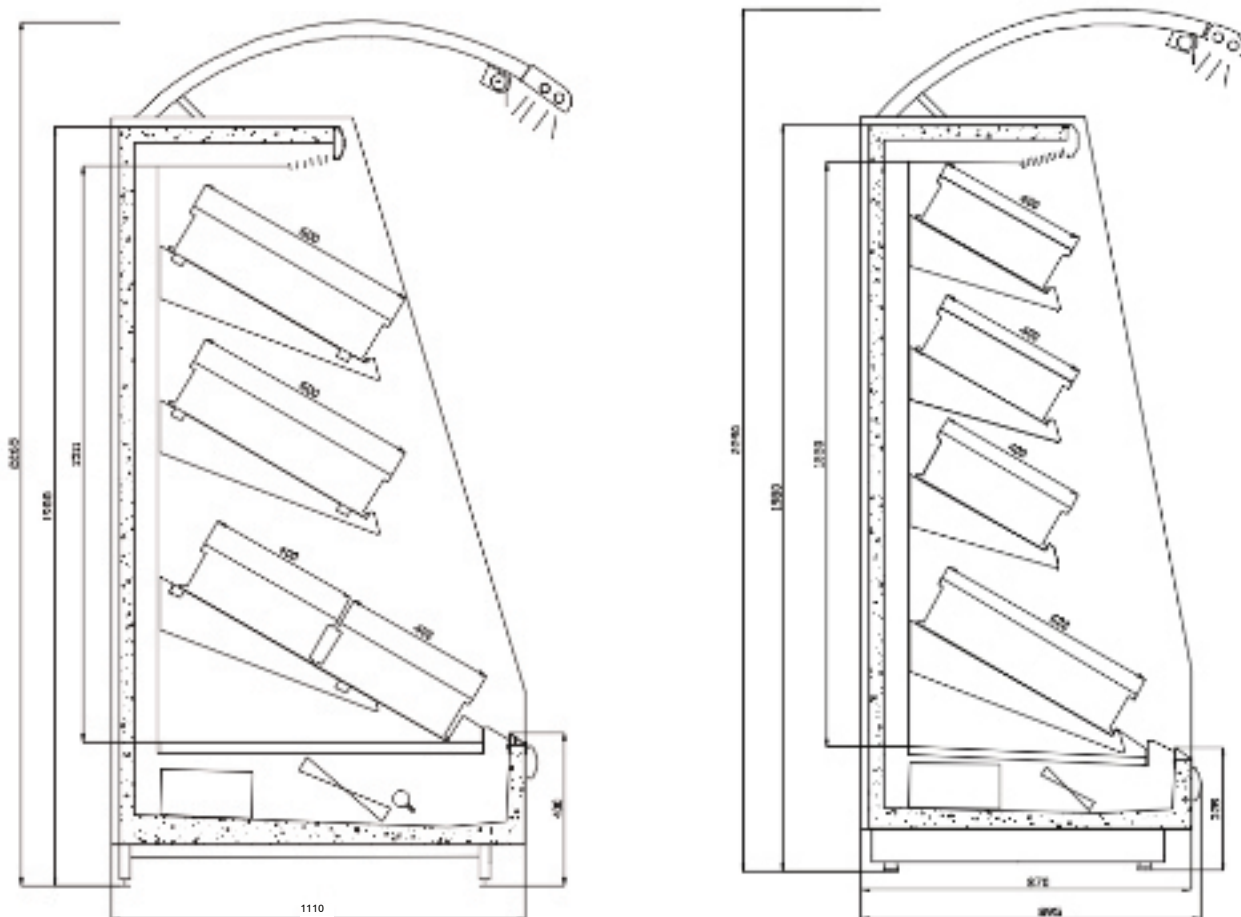
ДИНАМИЧЕСКОЕ  
ОХЛАЖДЕНИЕ



ВНУТРЕННИЙ АГРЕГАТ



ХЛАДАГЕНТ  
R-449A



МОДУЛИ

ЗНАК	ДЛИНА С БОКОВЫМИ СТОРОНАМИ** [мм]	ПЛОЩАДЬ ЭКСПОЗИЦИИ [м <sup>2</sup> ]	АГРЕГАТ	КОЛИЧЕСТВО ЯЩИКОВ (300x400 мм)	КОЛИЧЕСТВО ЯЩИКОВ (600x400 мм)	ВЕС [кг]
R-13 F/o *895	1350	2,23	-	-	9	200
R-13 F/o	1350	2,45	-	-	10	225
R-16 F/o *895	1600	2,73	-	4	9	320
R-16 F/o	1600	3	-	4	10	345
R-19 F/o	1900	3,63	-	-	14	370
R-19 F/o *895	1900	3,31	-	-	13	340
R-25 F/o	2500	4,8	-	-	20	450
R-25 F/o *895	2500	4,3	-	-	18	420
R-30 F/o *895	2900	5,1	-	3	19	490
R-30 F/o	2900	5,59	-	4	22	540
R-37 F/o	3830	7,66	-	-	30	680

! Потребность в мощности охлаждения при  $t_0 = -15\text{ }^\circ\text{C}$ : 1300W/mб

\*При температуре окружающей среды +25°C и относительной влажности 60%

\*\*Толщина боковой стенки 40 мм

**VEGA (R-F/o)**

# МОРОЗИЛЬНОЕ ОБОРУДОВАНИЕ

ALASKA .....	249
ARCTIC.....	251
ASTANA-GASTRO-MR (SW-G MR).....	253
BOSTON-GASTRO-MR (S-G MR) .....	255
ШКАФЫ ШОКОВОЙ ЗАМОРОЗКИ SZ-GN 1/1 .....	257



МОРОЗИЛЬНОЕ ОБОРУДОВАНИЕ

## Морозильные шкафы и стеллажи

## МОРОЗИЛЬНОЕ ОБОРУДОВАНИЕ



### ВАЖНЫЕ ХАРАКТЕРИСТИКИ СЕРИИ



ЭНЕРГОСБЕРЕГАЮЩИЙ



СВЕТОДИОДНОЕ  
ОСВЕЩЕНИЕ



СТЕНЫ ТРУБ  
ИСПАРИТЕЛЯ 0,8 мм

**Gold**

ПРОЧИЕ



## ДОПОЛНИТЕЛЬНОЕ ОБОРУДОВАНИЕ

Наши стеллажи и шкафы - это в основном индивидуальные проекты, которые имеют специфическое применение.

Дополнительное оснащение также отличается в зависимости от конкретной модели.

**Поэтому Вы найдете всю информацию на конкретных картах продуктов.**

## ВАЖНЫЕ ХАРАКТЕРИСТИКИ СЕРИИ



ЭНЕРГОСБЕРЕГАЮЩИЙ



СВЕТОДИОДНОЕ  
ОСВЕЩЕНИЕ



СТЕНЫ ТРУБ ИСПАРИТЕЛЯ 0,8 мм

## ALASKA



### СТАНДАРТНОЕ ОСНАЩЕНИЕ

- Энергосберегающее светодиодное освещение
  - Энергосберегающий холодильный агрегат
  - Экологическая изоляция из полиуретановой пены
  - Металлические, сетчатые, пластифицированные полки с регулировкой положения
  - Ценовые планки
  - Электронный регулятор температуры с цифровым экраном
  - Автоматическое испарение конденсата
  - Размораживание: автоматическое
  - Открывающиеся двери со стеклопакетом
  - Ножки, выравнивающие оборудование по уровню
  - Внешний корпус из оцинкованной стали
  - (окрашенный порошковым способом в черный цвет)
- Нагреватели испарителя



ДИАПАЗОН ТЕМПЕРАТУРЫ  
ВНУТРИ ОБОРУДОВАНИЯ  
-18°C TO -22°C\*



ДИНАМИЧЕСКОЕ  
ОХЛАЖДЕНИЕ



ХЛАДАГЕНТ 452A

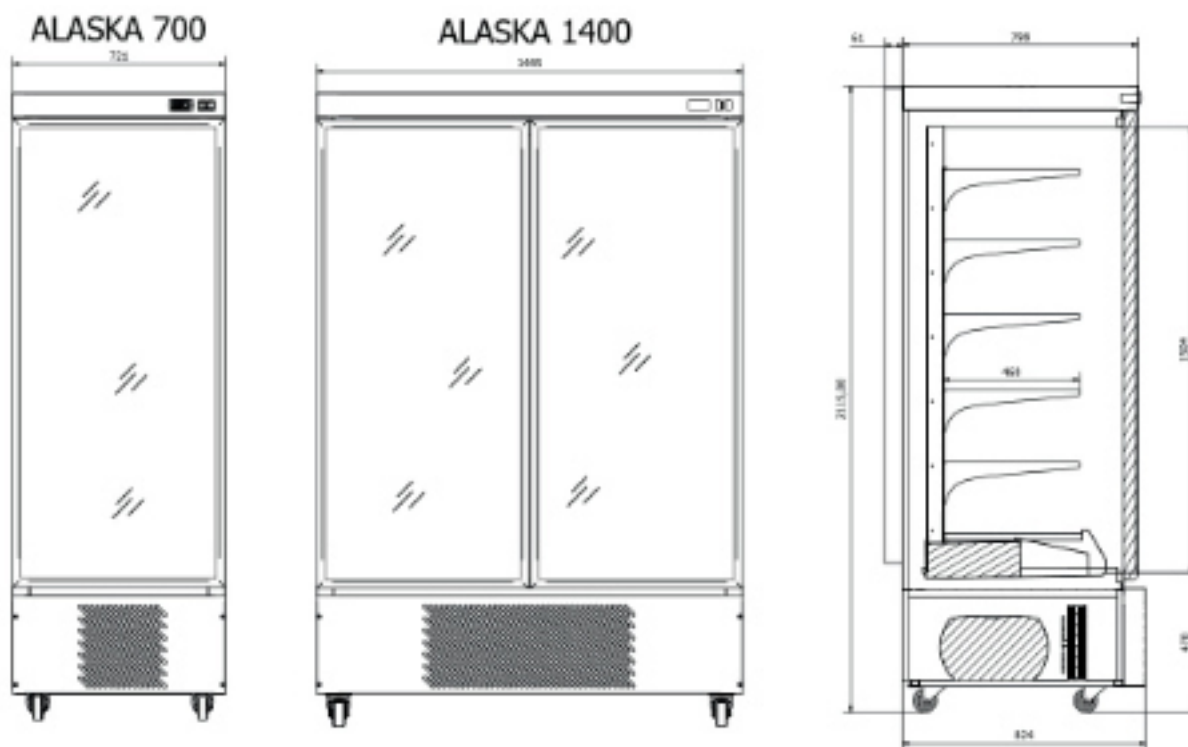


ВНУТРЕННИЙ АГРЕГАТ



### ДОПОЛНИТЕЛЬНОЕ ОБОРУДОВАНИЕ

- Другие цвета внутренней части
- Окрашивание корпуса в выбранном цвете RAL
- Комплект колесиков
- Рама дверей черного цвета
- Внутренняя часть из нержавеющей кислотоупорной стали
- Холодильник: +2°C ДО +8°C\*
- Регистратор температуры (USB)



**МОДУЛИ**

ЗНАК	ДЛИНА С БОКОВЫМИ СТОРОНАМИ** [ММ]	КОЛИЧЕСТВО ПОЛОК	КОЛИЧЕСТВО ДВЕРЕЙ	АГРЕГАТ	ПЛОЩАДЬ ЭКСПОЗИЦИИ [М²]	ОБЪЕМ ОБОРУДОВАНИЯ [ДМЗ]	ВЕС [КГ]
ALASKA 700	720	5	одинарные	+	2,1	623	165
ALASKA 1400	1450	10	двойные	+	4,22	1345	210



\*При температуре окружающей среды +25°C и относительной влажности 60%



**ARCTIC****СТАНДАРТНОЕ ОСНАЩЕНИЕ**

- Энергосберегающее светодиодное освещение
- Подготовка к работе с внешним агрегатом
- Боковые стороны из стали (толщина 80 мм)
- Экологическая изоляция из полиуретановой пены
- Внутренняя часть и полки из оцинкованной стали, окрашенной порошковым способом в белый цвет
- Экспозиционные полки, высоту и угол наклона которых можно изменять
- Ценовые планки
- Фронтальный ограничитель - возможность выбора цвета (серый, черный, красный)
- Электронный регулятор температуры с цифровым экраном
- Отвод конденсата в канализацию
- Размораживание: автоматическое
- Открывающиеся двери, самозакрывающиеся
- Дверная коробка с подогревом
- Ножки, выравнивающие оборудование по уровню
- Нагреватель испарителя
- Расширительный клапан



ДИАПАЗОН ТЕМПЕРАТУРЫ ВНУТРИ  
ОБОРУДОВАНИЯ  
-18°C TO -22°C\*



ДИНАМИЧЕСКОЕ  
ОХЛАЖДЕНИЕ



ХЛАДАГЕНТ 452A



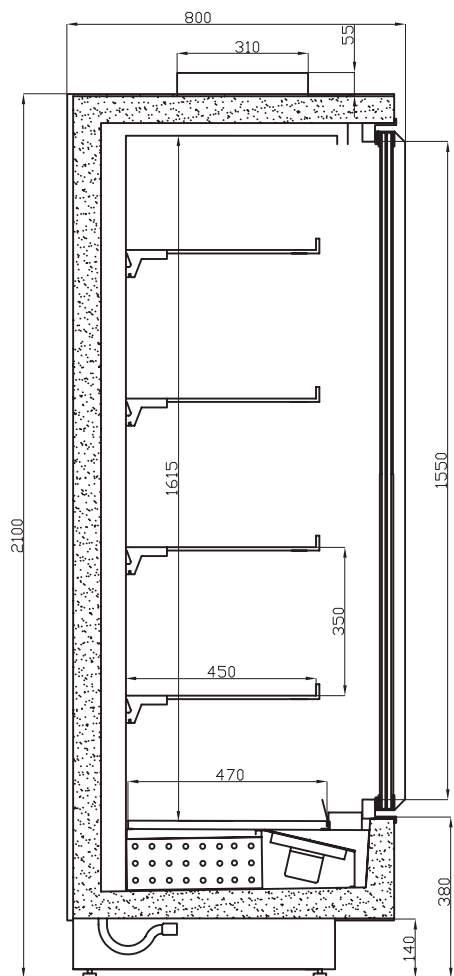
ВНУТРЕННИЙ АГРЕГАТ



СТЕНЫ ТРУБ ИСПАРИТЕЛЯ 0,8 мм

**ДОПОЛНИТЕЛЬНОЕ ОБОРУДОВАНИЕ**

- Подсветка нижней части корпуса шкафа
- Другие цвета внутренней части
- Окрашивание корпуса в выбранном цвете RAL
- Боковые части из нержавеющей кислотоупорной стали
- Электронный регулятор температуры (USB)



МОДУЛИ

ЗНАК	ДЛИНА С БОКОВЫМИ СТОРОНАМИ** [мм]	ПЛОЩАДЬ ЭКСПОЗИЦИИ [м <sup>2</sup> ]	АГРЕГАТ	КОЛИЧЕСТВО ДВЕРЕЙ	ВЕС [кг]
R-25 Arctic	2460	5,30	–	3	495
R-33 Arctic	3285	7,10	–	4	610



Потребность в мощности охлаждения при  $t_0 = -30^{\circ}\text{C}$ : 1300 W/mb

\*При температуре окружающей среды  $+25^{\circ}\text{C}$  и относительной влажности 60%

\*\*Толщина боковой стенки 80 мм

**ARCTIC**



[www.cold.pl](http://www.cold.pl)



[cold@cold.pl](mailto:cold@cold.pl)



+48 14 611 11 78

## ASTANA-GASTRO-MR (SW-G MR)



### СТАНДАРТНОЕ ОСНАЩЕНИЕ

- Энергосберегающее светодиодное освещение
- Энергосберегающий холодильный агрегат
- Экологическая изоляция из полиуретановой пены
- Внутренняя часть из нержавеющей кислотоупорной стали ОН-18
- Металлические, сетчатые, пластифицированные полки с регулировкой положения
- Электронный регулятор температуры с цифровым экраном
- Автоматическое испарение конденсата
- Размораживание: автоматическое
- Открывающиеся двери со стеклопакетом
- Ножки, выравнивающие оборудование по уровню
- Внешний корпус из оцинкованной стали
- (окрашенный порошковым способом в пепельный цвет)
- Верхнее крепление агрегата



ДИАПАЗОН ТЕМПЕРАТУРЫ  
ВНУТРИ ОБОРУДОВАНИЯ  
-18°C TO -22°C\*



ДИНАМИЧЕСКОЕ  
ОХЛАЖДЕНИЕ



ХЛАДАГЕНТ 452A

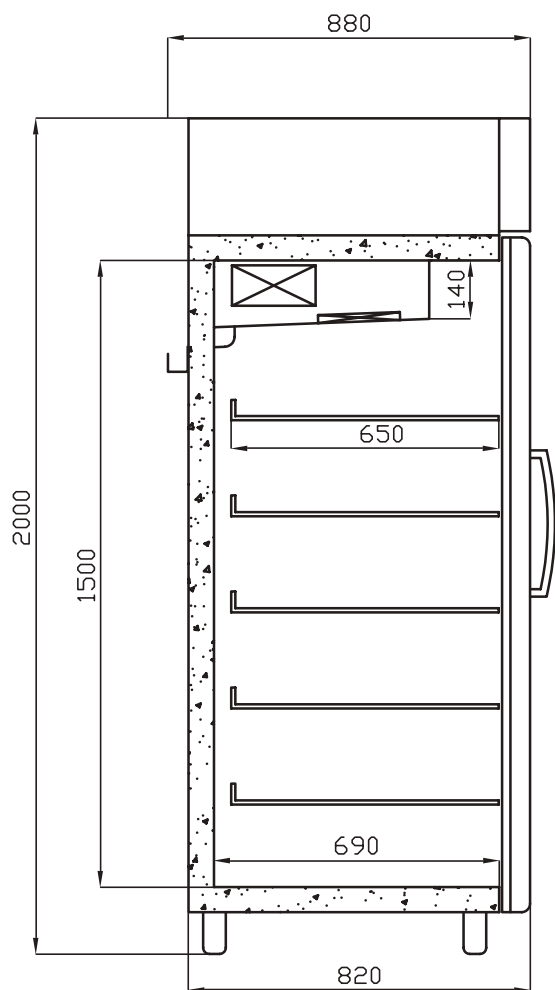


ВНУТРЕННИЙ АГРЕГАТ



### ДОПОЛНИТЕЛЬНОЕ ОБОРУДОВАНИЕ

- Окрашивание корпуса в выбранном цвете RAL
- Электронный регулятор температуры (вместе с программным обеспечением)
- Комплект колесиков
- Емкости G/N
- Дополнительная полка с крючками
- Корпус из нержавеющей кислотоупорной стали
- Ценовые планки



МОДУЛИ

ЗНАК	ДЛИНА С БОКОВЫМИ СТОРОНАМИ** [мм]	КОЛИЧЕСТВО ПОЛОК	КОЛИЧЕСТВО ДВЕРЕЙ	АГРЕГАТ	ПЛОЩАДЬ ЭКСПОЗИЦИИ [м²]	ОБЪЕМ ОБОРУДОВАНИЯ [дм³]	ВЕС [кг]
SW-700 G MR	720	5	–	+	2,1	623	160
SW-1400 G MR	1450	10	двойные	+	4,22	1345	220



\*При температуре окружающей среды +25°C и относительной влажности 60%

ASTANA-GASTRO-MR (SW-G MR)



[www.cold.pl](http://www.cold.pl)



[cold@cold.pl](mailto:cold@cold.pl)




+48 14 611 11 78


**BOSTON-GASTRO-MR (S-G MR)**

**СТАНДАРТНОЕ ОСНАЩЕНИЕ**

- Энергосберегающий холодильный агрегат
- Экологическая изоляция из полиуретановой пены
- Внутренняя часть из нержавеющей кислотоупорной стали ОН-18
- Металлические, сетчатые, пластифицированные полки с регулировкой положения
- Электронный регулятор температуры с цифровым экраном
- Автоматическое испарение конденсата
- Размораживание: автоматическое
- Распашные двери, сплошные
- Ножки, выравнивающие оборудование по уровню
- Нагреватели испарителя
- Внешний корпус из оцинкованной стали  
(окрашенный порошковым способом в пепельный цвет)

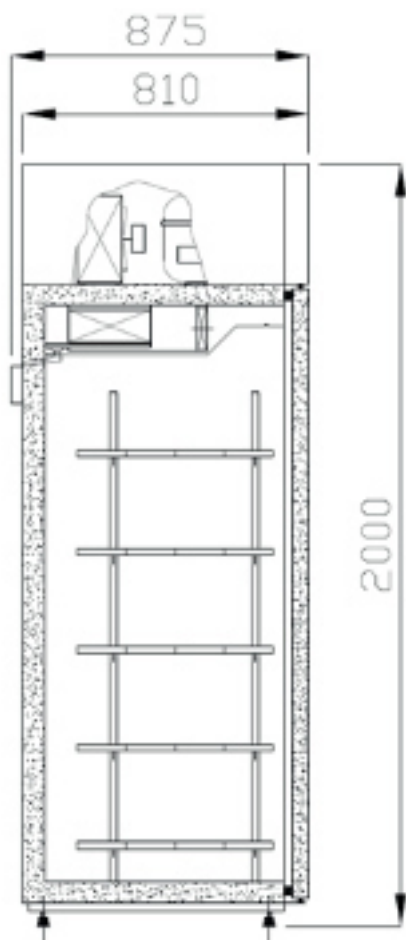

**ДИАПАЗОН ТЕМПЕРАТУРЫ ВНУТРИ  
ОБОРУДОВАНИЯ**  
-18°C TO -22°C\*


**ДИНАМИЧЕСКОЕ  
ОХЛАЖДЕНИЕ**

**ХЛАДАГЕНТ 452A**

**ВНУТРЕННИЙ АГРЕГАТ**

**СТЕНЫ ТРУБ ИСПАРИТЕЛЯ 0,8 мм**

**ДОПОЛНИТЕЛЬНОЕ ОБОРУДОВАНИЕ**

- Окрашивание корпуса в выбранном цвете RAL
- Электронный регулятор температуры (вместе с программным обеспечением)
- Комплект колесиков
- Емкости G/N
- Дополнительная полка с крючками
- Корпус из нержавеющей кислотоупорной стали



МОДУЛИ

ЗНАК	ДЛИНА С БОКОВЫМИ СТОРОНАМИ** [мм]	КОЛИЧЕСТВО ПОЛОК	КОЛИЧЕСТВО ДВЕРЕЙ	АГРЕГАТ	ПЛОЩАДЬ ЭКСПОЗИЦИИ [м <sup>2</sup> ]	ОБЪЕМ ОБОРУДОВАНИЯ [дм <sup>3</sup> ]	ВЕС [кг]
S-700 G MR	720	5	одинарные	+	2,1	623	133
S-1400 G MR	1450	10	двойные	+	4,22	1345	205



\*При температуре окружающей среды +25°C и относительной влажности 60%

**BOSTON-GASTRO-MR (S-G MR)**



[www.cold.pl](http://www.cold.pl)



[cold@cold.pl](mailto:cold@cold.pl)



+48 14 611 11 78

## ШКАФЫ ШОКОВОЙ ЗАМРОЗКИ SZ-GN 1/1



### СТАНДАРТНОЕ ОСНАЩЕНИЕ

- Энергосберегающий холодильный агрегат
- Экологическая изоляция из полиуретановой пены
- Внутренняя часть из нержавеющей кислотоупорной стали ОН-18
- Электронный регулятор температуры с цифровым экраном
- Автоматическое испарение конденсата
- Размораживание: автоматическое
- Распашные двери, сплошные, возможность выбора открывания
- Ножки, выравнивающие оборудование по уровню
- УФ-лампа - антибактериальная
- Стеллаж под емкости G/N
- Три емкости G/N 1/1 (SZ-6GN 1/1)
- Шесть емкостей G/N 1/1 (SZ-12GN 1/1)
- Внешний корпус из нержавеющей кислотоупорной стали ОН18



РЕЖИМ РАБОТЫ:  
SOFT (ОХЛАЖДЕНИЕ +3°C);  
HARD (ЗАМОРАЖИВАНИЕ -36°C)



ДИНАМИЧЕСКОЕ  
ОХЛАЖДЕНИЕ



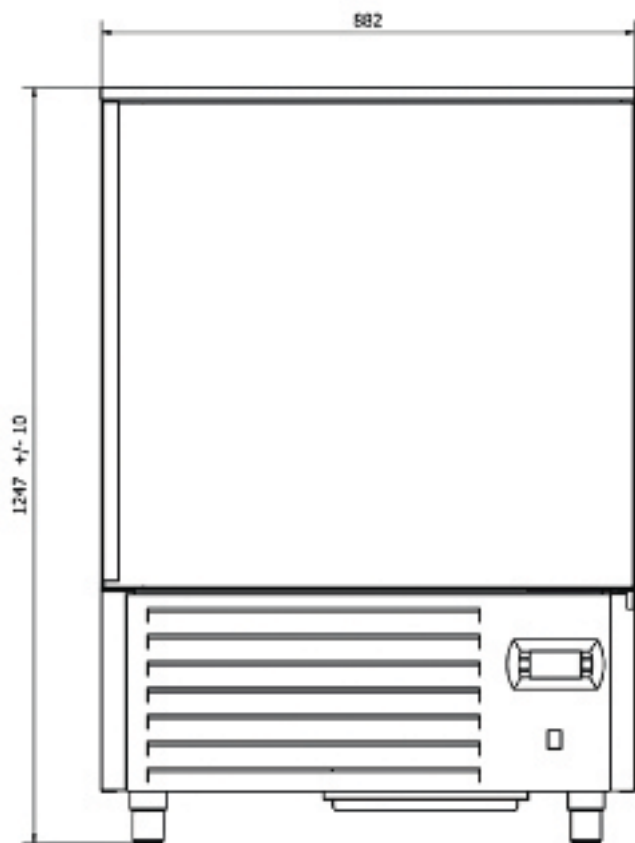
ХЛАДАГЕНТ 452A



ВНУТРЕННИЙ АГРЕГАТ

### ДОПОЛНИТЕЛЬНОЕ ОБОРУДОВАНИЕ

- Электронный регулятор температуры (вместе с программным обеспечением)
- Комплект колесиков
- Емкости G/N



МОДУЛИ

ЗНАК	ДЛИНА С БОКОВЫМИ СТОРОНАМИ** [мм]	КОЛ-ВО ЕМКОСТЕЙ	АГРЕГАТ	ТИП ДВЕРЕЙ	ВЕС [кг]
SZ-6GN 1/1	882 мм	3 x GN 1/1	+	Сплошные двери	120
SZ-12GN 1/1	882 мм	6 x GN 1/1	+	Сплошные двери	165



\*При температуре окружающей среды +25°C и относительной влажности 60%

**SZ-GN 1/1**



[www.cold.pl](http://www.cold.pl)



[cold@cold.pl](mailto:cold@cold.pl)



+48 14 611 11 78



# ISLANDS

MILLENIUM (W-MR/G) .....	263
MILLENIUM PANORAMA .....	265
OSLO (W-MR/G/O).....	267
ODESSA (W-MR/G/SN).....	269
PETERSBURG W-MR/G/P .....	271



МОРОЗИЛЬНОЕ ОБОРУДОВАНИЕ

## Холодильные витрины

ISLANDS



### ВАЖНЫЕ ХАРАКТЕРИСТИКИ СЕРИИ



НОЧНЫЕ ШТОРКИ



ПОДОГРЕВАЕМЫЕ  
СТЕКЛА



ЦЕНОВЫЕ  
ПЛАНКИ



ДИАПАЗОН ТЕМПЕРАТУР  
ВНУТРИ ОБОРУДОВАНИЯ ОТ -  
14°C ДО -22°C

**Gold**

ГОНДОЛЬНЫЕ



## ДОПОЛНИТЕЛЬНОЕ ОБОРУДОВАНИЕ

- Дополнительная перегородка
- Возможность соединения
- Регистратор температуры с программным обеспечением
- Дополнительная надставка, лакированная, с подсветкой\*
- Релинг из нержавеющей стали\*\*
- Комплект колесиков\*\*
- Стекланные крышки, мобильные\*\*\*

\*Не касается шкафов Millenium Panorama

\*\*Только витрины Millenium

\*\*Только витрины Millenium и Oslo

## ВАЖНЫЕ ХАРАКТЕРИСТИКИ СЕРИИ



НОЧНЫЕ ШТОРКИ



ПОДОГРЕВАЕМЫЕ  
СТЕКЛА



ЦЕНОВЫЕ  
ПЛАНКИ



ДИАПАЗОН ТЕМПЕРАТУРЫ  
ВНУТРИ ОБОРУДОВАНИЯ  
-15°C TO -24°C

**MILLENIUM (W-MR/G)**

## СТАНДАРТНОЕ ОСНАЩЕНИЕ

- Энергосберегающее светодиодное освещение
- Автоматический отвод конденсата
- Энергосберегающий холодильный агрегат
- Ночные шторы
- Подогреваемые стекла
- Боковые стороны из пластика (возможность выбора цвета)
- Перегородки (W-15/2 шт.; W-20/3 шт.; W-25/4 шт.;
- Экологическая изоляция из полиуретановой пены
- Размораживание (автоматическое)
- Внутренний термометр
- ножки, выравнивающие оборудование по уровню
- Ценовые планки
- Полки на дне.



ДИАПАЗОН ТЕМПЕРАТУРЫ ВНУТРИ  
ОБОРУДОВАНИЯ  
-15°C TO -24°C\*



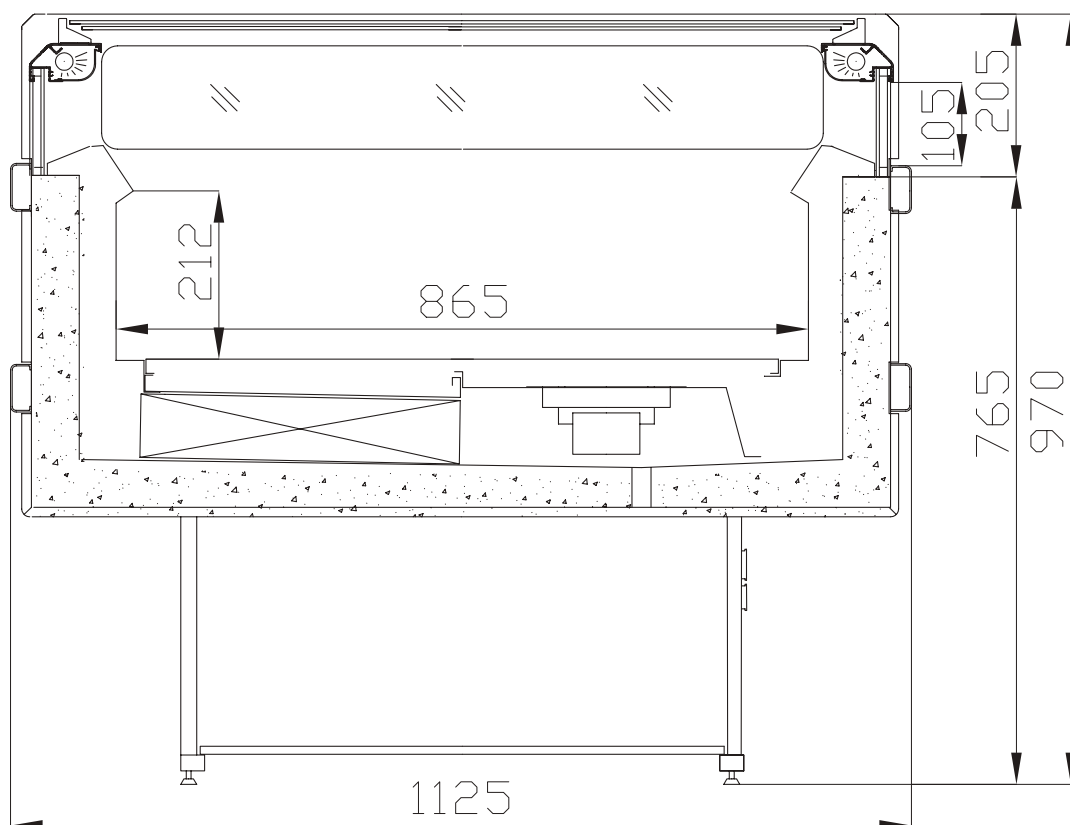
ДИНАМИЧЕСКОЕ  
ОХЛАЖДЕНИЕ



ХЛАДАГЕНТ 452A



ВНУТРЕННИЙ АГРЕГАТ



**МОДУЛИ**

ЗНАК	ДЛИНА С БОКОВЫМИ СТОРОНАМИ** [мм]	ПЛОЩАДЬ ЭКСПОЗИЦИИ [м <sup>2</sup> ]	АГРЕГАТ	ОБЪЕМ ОБОРУДОВАНИЯ [дм <sup>3</sup> ]	ВЕС [кг]
W-15 MR/G	1580	1,33	+	270	216
W-20 MR/G	2040	1,78	+	370	252
W-25 MR/G	2505	2,23	+	478	275



\*При температуре окружающей среды +25°C и относительной влажности 60%  
 \*\*Толщина боковой стенки 80 мм

**MILLENIUM (W-MR/G)**

## MILLENIUM PANORAMA



## СТАНДАРТНОЕ ОСНАЩЕНИЕ

- Энергосберегающее светодиодное освещение
- Энергосберегающие бесшумные двигатели вентилятора
- Автоматический отвод конденсата
- Энергосберегающий холодильный агрегат
- Ночные шторы
- Подогреваемые стекла
- Боковые стороны из пластика (возможность выбора цвета)
- Перегородки (W-15/2 шт.; W-20/3 шт.; W-25/4 шт.;
- Экологическая изоляция из полиуретановой пены
- Размораживание (автоматическое)
- Внутренний термометр
- Ножки, выравнивающие оборудование по уровню
- Ценовые планки



ДИАПАЗОН ТЕМПЕРАТУРЫ ВНУТРИ  
ОБОРУДОВАНИЯ  
-15°C TO -24°C\*



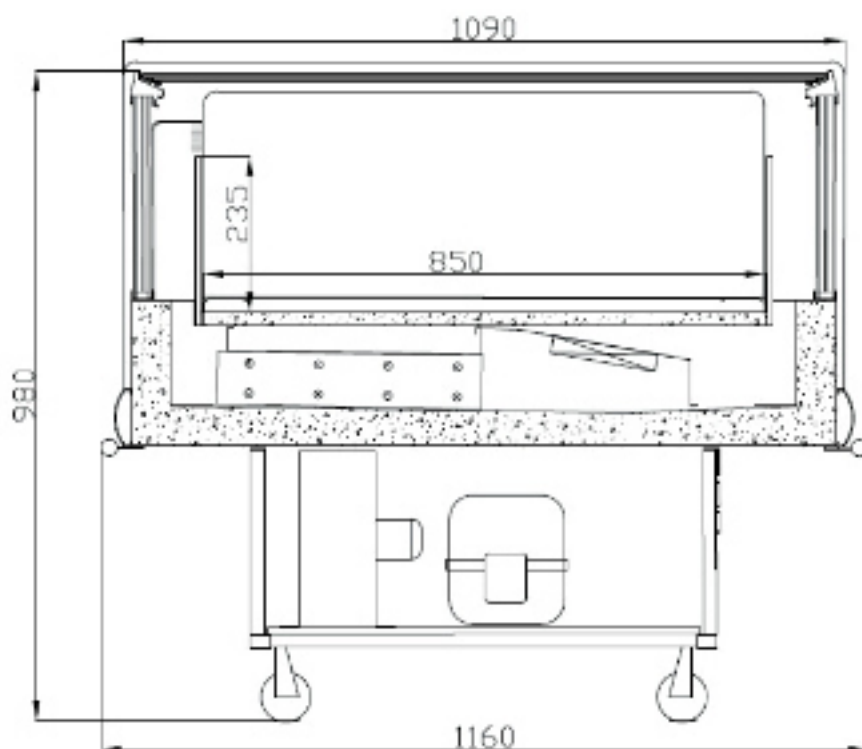
ДИНАМИЧЕСКОЕ  
ОХЛАЖДЕНИЕ



ХЛАДАГЕНТ 452A



ВНУТРЕННИЙ АГРЕГАТ



МОДУЛИ

ЗНАК	ДЛИНА С БОКОВЫМИ СТОРОНАМИ** [мм]	ПЛОЩАДЬ ЭКСПОЗИЦИИ [м2]	АГРЕГАТ	ОБЪЕМ ОБОРУДОВАНИЯ [дм3]	ВЕС [кг]
W-15 MR/G PAN	1580	1,33	+	270	225
W-20 MR/G PAN	2040	1,78	+	370	265



\*При температуре окружающей среды +25°C и относительной влажности 60%  
 \*\*Толщина боковой стенки 40 мм

MILLENIUM PANORAMA



[www.cold.pl](http://www.cold.pl)



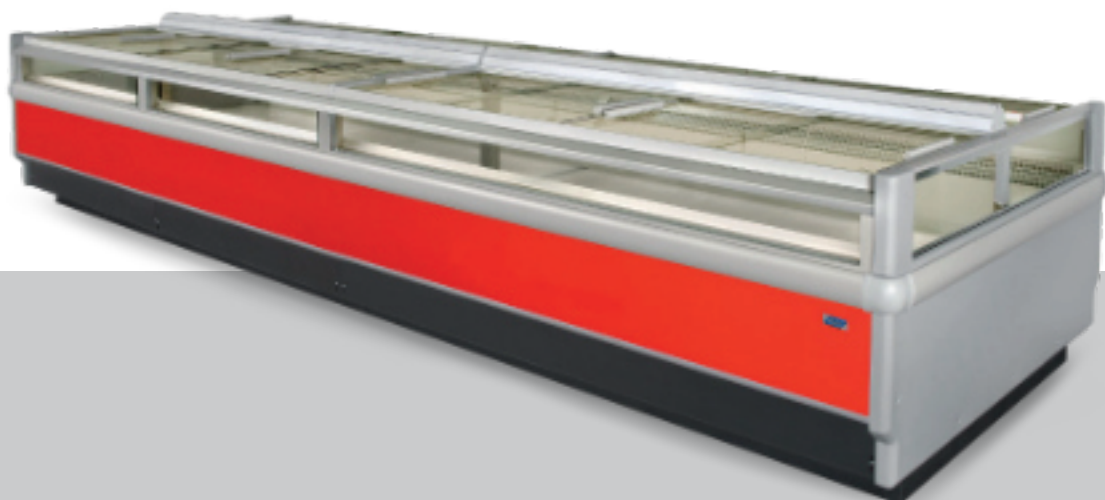
[cold@cold.pl](mailto:cold@cold.pl)



+48 14 611 11 78



## OSLO (W-MR/G/O)



## СТАНДАРТНОЕ ОСНАЩЕНИЕ

- Энергосберегающее светодиодное освещение
- Автоматический отвод конденсата
- Крышки из пластика
- Подогреваемые стекла
- Освещение внутренней части:
- Боковые стороны из пластика (возможность выбора цвета)
- Перегородки (W-15/2 шт.; W-20/3 шт.; W-25/4 шт.)
- Экологическая изоляция из полиуретановой пены
- Размораживание (автоматическое)
- Внутренний термометр
- Ножки, выравнивающие оборудование по уровню
- Ценовые планки
- Отвод конденсата в канализацию
- Расширительный клапан
- Подготовка к работе под внешний агрегат



ДИАПАЗОН ТЕМПЕРАТУРЫ ВНУТРИ  
ОБОРУДОВАНИЯ  
-15°C TO -24°C\*



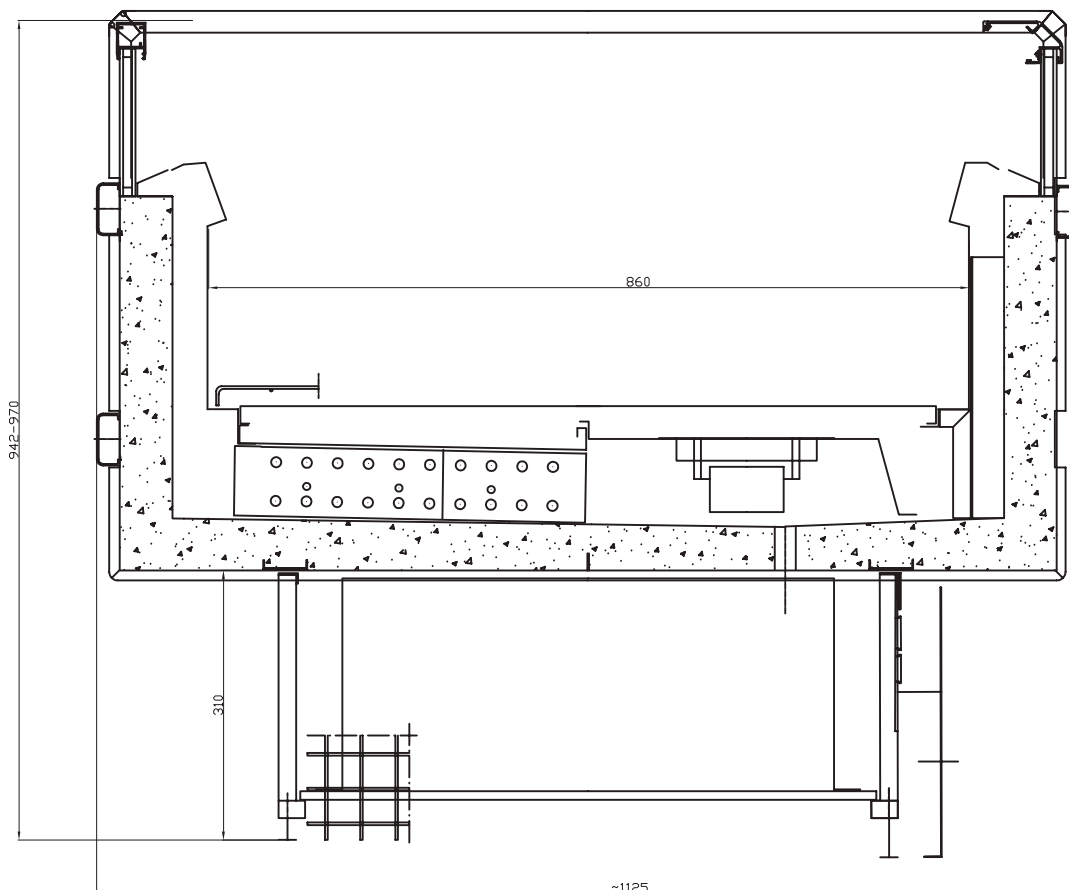
ДИНАМИЧЕСКОЕ  
ОХЛАЖДЕНИЕ



ХЛАДАГЕНТ 452A



ВНУТРЕННИЙ АГРЕГАТ



МОДУЛИ

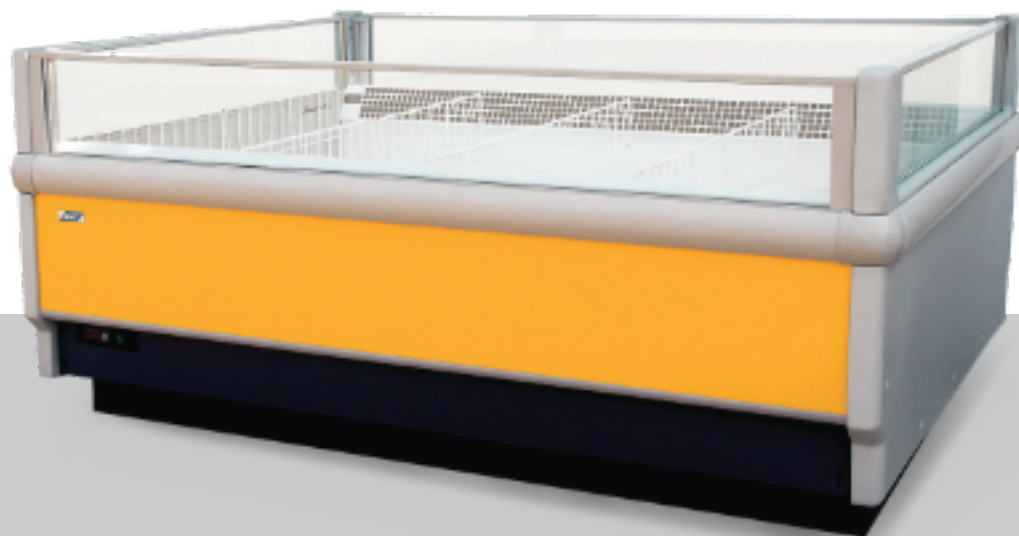
ЗНАК	ДЛИНА С БОКОВЫМИ СТОРОНАМИ** [ММ]	ПЛОЩАДЬ ЭКСПОЗИЦИИ [М2]	АГРЕГАТ	ОБЪЕМ ОБОРУДОВАНИЯ [ДМ3]	ВЕС [КГ]
W-15 MR/G/o	1580	1,33	-	270	196
W-20 MR/G/o	2040	1,78	-	370	232
W-25 MR/G/o	2505	2,23	-	470	255

! Потребность в мощности охлаждения при  $t_0 = -30^{\circ}\text{C}$ : 900 W/mb

\*При температуре окружающей среды  $+25^{\circ}\text{C}$  и относительной влажности 60%

\*\*Толщина боковой стенки 80 мм

OSLO (W-MR/G/O)

**ODESSA (W-MR/G/SN)****СТАНДАРТНОЕ ОСНАЩЕНИЕ**

- Светодиодное освещение
- Подогреваемые стекла
- Боковые стороны из пластика (возможность выбора цвета)
- Перегородки (W-15/2 шт.; W-20/3 шт.; W-25/4 шт.;
- Экологическая изоляция из полиуретановой пены
- Размораживание (автоматическое)
- Внутренний термометр
- Ножки, выравнивающие оборудование по уровню
- Ценовые планки
- Отвод конденсата в канализацию
- Полки на дне.
- Крышки из пластика
- Расширительный клапан
- Подготовка к работе с внешним агрегатом



ДИАПАЗОН ТЕМПЕРАТУРЫ ВНУТРИ  
ОБОРУДОВАНИЯ  
-15°C TO -24°C\*



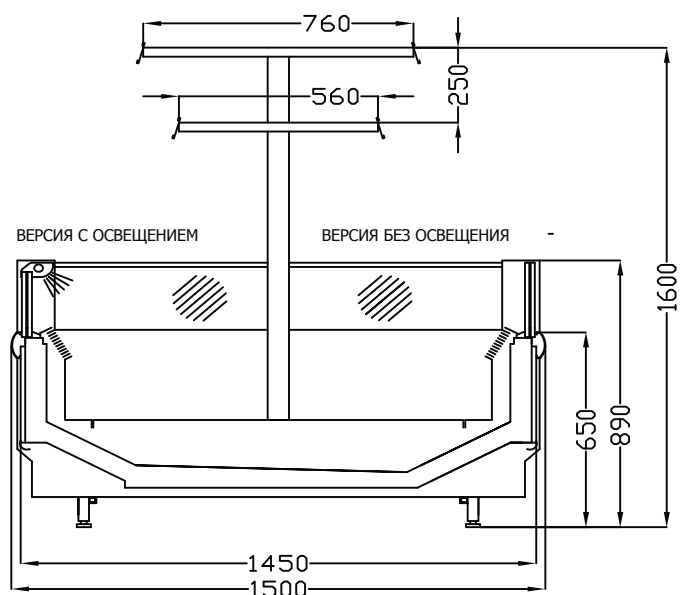
ДИНАМИЧЕСКОЕ  
ОХЛАЖДЕНИЕ



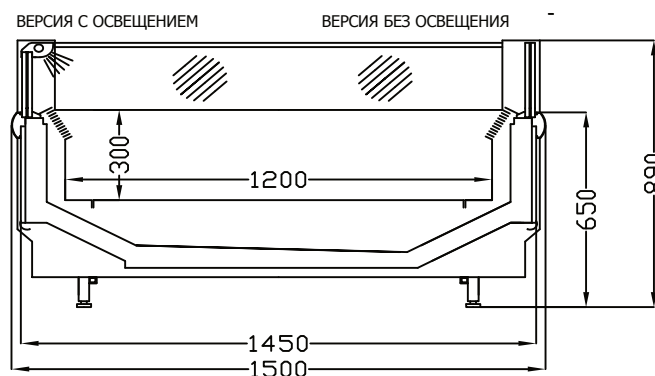
ХЛАДАГЕНТ 452A



ВНУТРЕННИЙ АГРЕГАТ



**ODESSA С НАДСТАВКОЙ**



**ODESSA**



МОДУЛИ

ЗНАК	ДЛИНА С БОКОВЫМИ СТОРОНАМИ** [ММ]	ПЛОЩАДЬ ЭКСПОЗИЦИИ [М2]	АГРЕГАТ	ОБЪЕМ ОБОРУДОВАНИЯ [ДМ3]	ВЕС [КГ]
W-20 MR/G/SN	2080	2,33	-	694	264
W-25 MR/G/SN	2580	2,87	-	887	298
W-30 MR/G/SN	3080	3,56	-	1064	377



Потребность в мощности охлаждения при  $t_0 = -30^\circ\text{C}$ : 1000 W/mb

\*При температуре окружающей среды  $+25^\circ\text{C}$  и относительной влажности 60%

\*\*Толщина боковой стенки 80 мм

**ODESSA (W-MR/G/SN)**



www.cold.pl

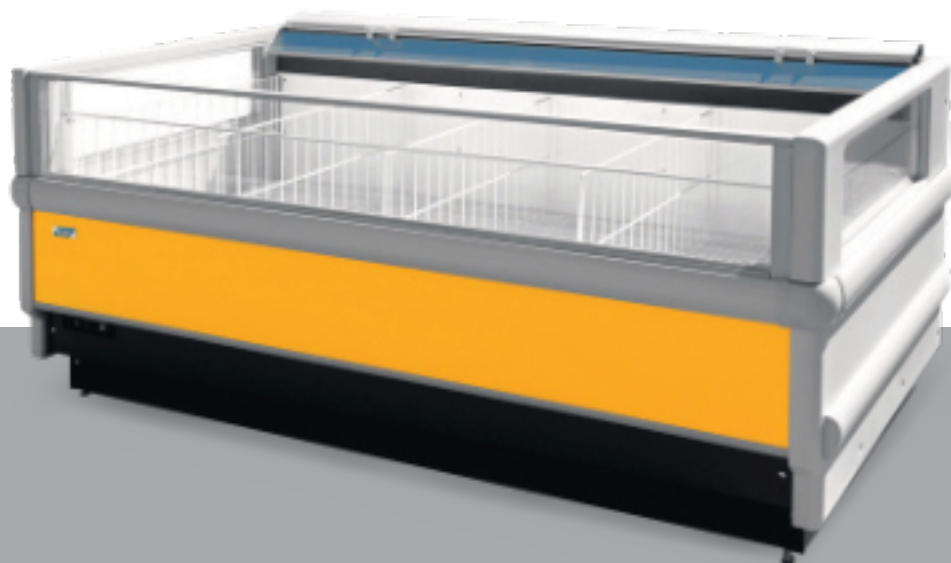


cold@cold.pl



+48 14 611 11 78

## PETERSBURG W-MR/G/P



## СТАНДАРТНОЕ ОСНАЩЕНИЕ

- Ночная роллета
- Подогреваемые стекла
- Светодиодное освещение
- Боковые стороны из пластика (возможность выбора цвета)
- Перегородки (W-15/2 шт.; W-20/3 шт.; W-25/4 шт.;
- Экологическая изоляция из полиуретановой пены
- Размораживание (автоматическое)
- Внутренний термометр
- Ножки, выравнивающие оборудование по уровню
- Ценовые планки
- Отвод конденсата в канализацию
- Расширительный клапан
- Подготовка к работе под внешний агрегат



ДИАПАЗОН ТЕМПЕРАТУРЫ ВНУТРИ  
ОБОРУДОВАНИЯ  
-15°C TO -24°C\*



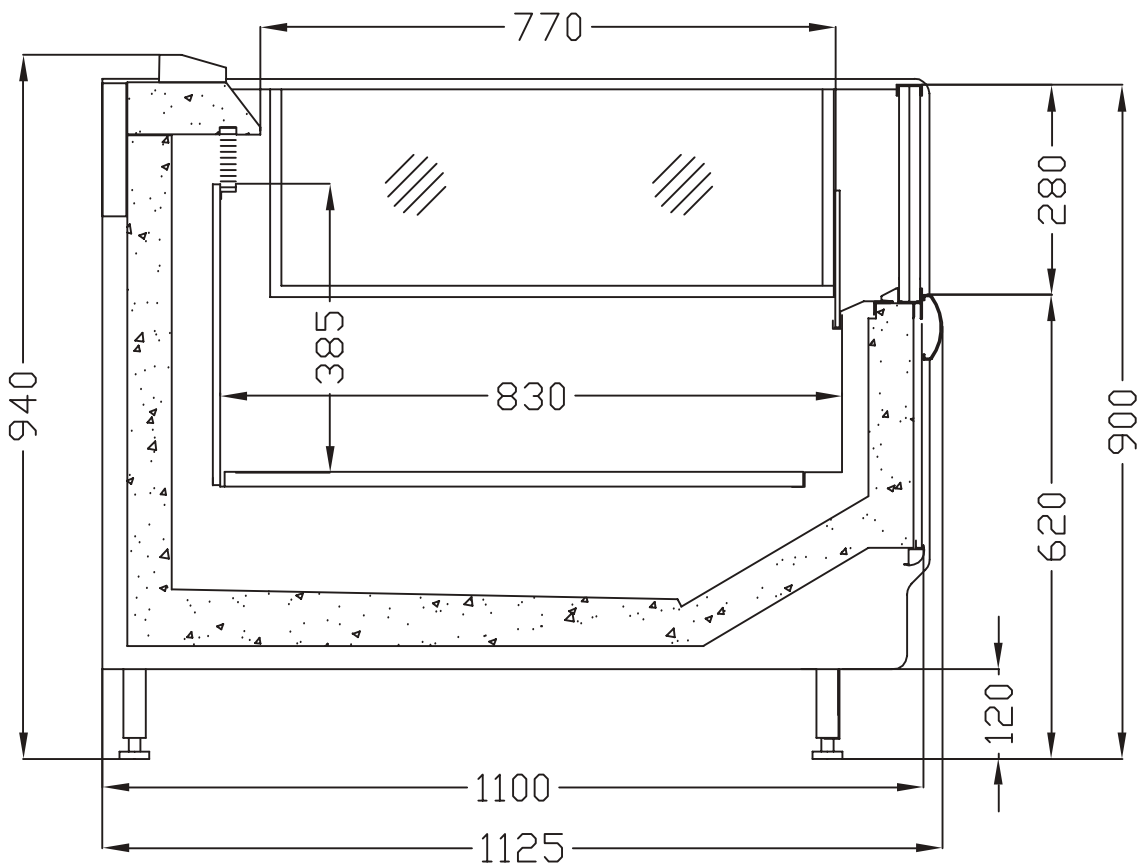
ДИНАМИЧЕСКОЕ  
ОХЛАЖДЕНИЕ



ХЛАДАГЕНТ 452A



ВНУТРЕННИЙ АГРЕГАТ



МОДУЛИ

ЗНАК	ДЛИНА С БОКОВЫМИ СТОРОНАМИ** [мм]	ПЛОЩАДЬ ЭКСПОЗИЦИИ [м <sup>2</sup> ]	АГРЕГАТ	ОБЪЕМ ОБОРУДОВАНИЯ [дм <sup>3</sup> ]	ВЕС [кг]
W-20 MR/G/P	2080	1,65	-	614	222
W-25 MR/G/P	2580	2,05	-	776	255
W-30 MR/G/P	3080	2,45	-	1134	305



Потребность в мощности охлаждения при  $t_0 = -30^{\circ}\text{C}$ : 900 W/mb

\*При температуре окружающей среды +25°C и относительной влажности 60%

\*\*Толщина боковой стенки 80 мм

PETERSBURG W-MR/G/P



www.cold.pl



cold@cold.pl



+48 14 611 11 78

# LINEAGASTRO

ХОЛОДИЛЬНАЯ ВИТРИНА ДЛЯ САЛАТОВ .....	277
ВEMAR.....	279
Cashdesk .....	281
LineaGastro LAGUNA .....	283

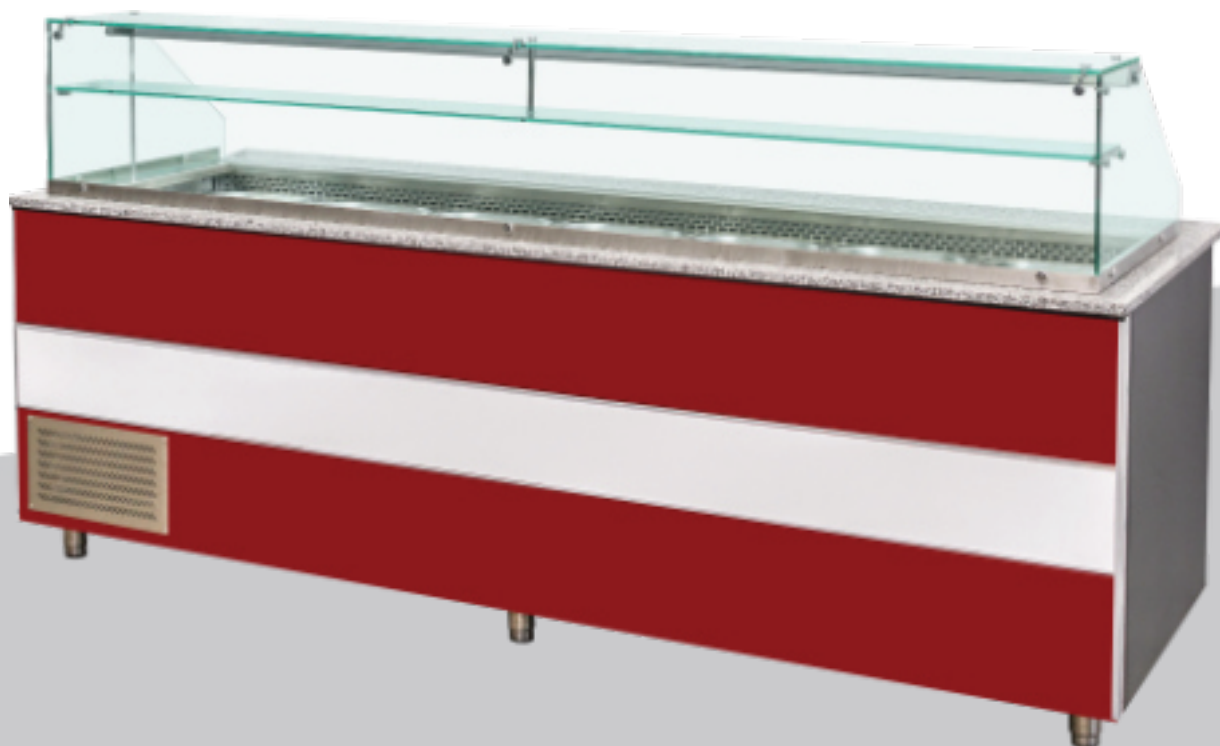




ХОЛОДИЛЬНОЕ ОБОРУДОВАНИЕ

## Гастрономическое оборудование

LineaGastro



### ВАЖНЫЕ ХАРАКТЕРИСТИКИ СЕРИИ



PLUG IN



ЭНЕРГОСБЕРЕГАЮЩИЙ



СВЕТОДИОДНОЕ  
ОСВЕЩЕНИЕ



СТЕНЫ ТРУБ  
ИСПАРИТЕЛЯ 0,8 мм



НОЧНЫЕ ШТОРКИ



ЗАМЕНЯЮЩАЯСЯ  
ФРОНТАЛЬНАЯ  
ЧАСТЬ

Gold

LINEAGASTRO



## ДОПОЛНИТЕЛЬНОЕ ОБОРУДОВАНИЕ

- Емкости G/N
  - Гранитная столешница Rosa Porrino -30 мм
  - Гранитная столешница Balmoral - 20 или 30 мм
  - Гранитная столешница Indian Black - 20 или 30 мм
  - Гранитная столешница Bianco - 30 мм
  - Расширение гранитной столешницы на 5-10 см
  - Дополнительная фронтальная часть
  - Релинг из нержавеющей стали
  - Соединители релинга
  - Отделка фронтальной части плитой под дерево
  - Окрашивание всего корпуса витрины (палитра RAL)
  - Комплект колесиков
- Фронтальная часть без подсветки / сплошная фронтальная часть

## ВАЖНЫЕ ХАРАКТЕРИСТИКИ СЕРИИ



PLUG IN



ЭНЕРГОСБЕРЕГАЮЩИЙ

СВЕТОДИОДНОЕ  
ОСВЕЩЕНИЕ

СТЕНЫ ТРУБ ИСПАРИТЕЛЯ 0,8 мм



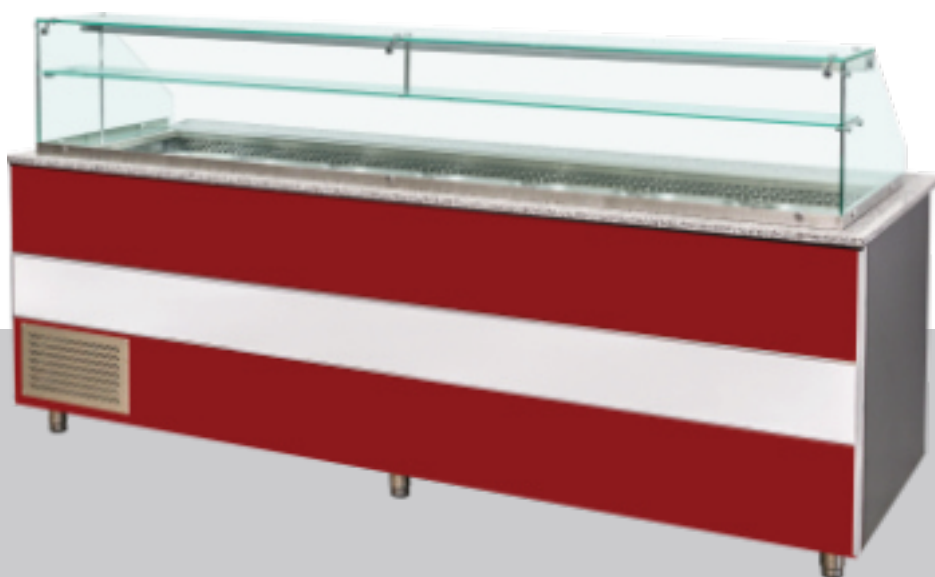
НОЧНЫЕ ШТОРКИ



ЗАМЕНЯЮЩАЯСЯ ФРОНТАЛЬНАЯ ЧАСТЬ

ВНУТРЕННЯЯ ЧАСТЬ ИЗ  
НЕРЖАВЕЮЩЕЙ КИСЛОУПОРНОЙ  
СТАЛИ

## ХОЛОДИЛЬНАЯ ВИТРИНА ДЛЯ САЛАТОВ



ХОЛОДИЛЬНАЯ ВИТРИНА ДЛЯ САЛАТОВ



## СТАНДАРТНОЕ ОСНАЩЕНИЕ

- Энергосберегающий холодильный агрегат
- Гранитная столешница
- Динамическое охлаждения
- Нижняя фронтальная панель - светодиодная подсветка
- Возможность изменения цвета фронтальной части
- Ножки gastro
- Наддув над емкостями GN
- Ночные шторки
- Распашные двери, сплошные
- Автоматическое испарение конденсата
- Экологическая изоляция из полиуретановой пены
- Внешний корпус из стали, оцинкованной порошковым способом
- Камеры для хранения из нержавеющей кислотоупорной стали OH18
- Стеллаж под емкости GN
- Стеклопанель надставка с прямым стеклом и освещением
- Дополнительная полка стеклянная
- Все стекла безопасны - закаленные



ДИАПАЗОН ТЕМПЕРАТУРЫ ВНУТРИ  
ОБОРУДОВАНИЯ  
+2°C ДО +8°C\*



ДИНАМИЧЕСКОЕ  
ОХЛАЖДЕНИЕ



МОДУЛЬНАЯ СИСТЕМА



ХЛАДАГЕНТ 452A



ЗАМЕНЯЮЩАЯСЯ  
ФРОНТАЛЬНАЯ  
ЧАСТЬ



ВНУТРЕННЯЯ ЧАСТЬ ИЗ  
НЕРЖАВЕЮЩЕЙ КИСЛОУПОРНОЙ  
СТАЛИ



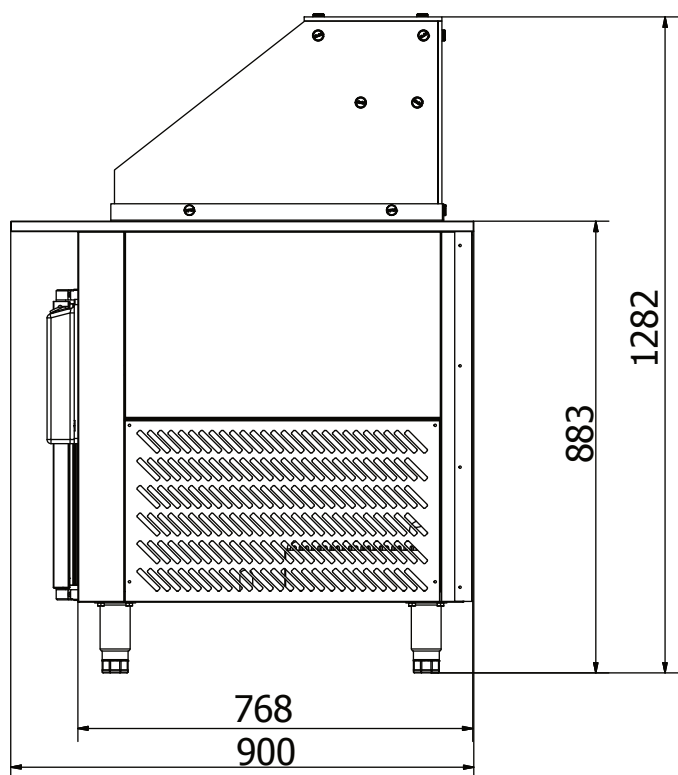
## АЛЬТЕРНАТИВНЫЕ ВЕРСИИ ИСПОЛНЕНИЯ



ПОДСТАВКА  
ДЛЯ  
КАССОВОГО  
АППАРАТА



ВEMAR от +30°C  
до +60°C\*



МОДУЛИ

ЗНАК	ДЛИНА С БОКОВЫМИ СТОРОНАМИ** [мм]	АГРЕГАТ	КОЛ-ВО ЕМКОСТЬ ГН* [шт.]	ВЕС [кг]
LS G210-10G	1100	+	3x 1/1	170
LS G210-15G	1500	+	4x 1/1	220
LS G210-20G	2000	+	5x 1/1 + 1x 2/4	274
LS G210-25G	2500	+	7x 1/1	320
LS G210-30G	3000	+	8x 1/1 + 1x 2/4	370

\*Емкости GN доступны как дополнительное оснащение

ХОЛОДИЛЬНАЯ ВИТРИНА ДЛЯ САЛАТОВ

## BEMAR



### СТАНДАРТНОЕ ОСНАЩЕНИЕ

- Гранитная столешница
- Качественные обогреватели
- Нижняя фронтальная панель - светодиодная подсветка
- Возможность изменения цвета фронтальной части
- Ножки gastro
- Полка в нижней части корпуса
- Экологическая изоляция из полиуретановой пены
- Внешний корпус из стали, оцинкованной порошковым способом
- Корпус из нержавеющей кислотоупорной стали
- Стеллаж под емкости GN
- Стеклопанель надставка с прямым стеклом и освещением
- Все стекла безопасны - закаленные



ВЕМАР от +30°C до +60°C\*



МОДУЛЬНАЯ СИСТЕМА



ЗАМЕНЯЮЩАЯСЯ ФРОНТАЛЬНАЯ ЧАСТЬ



ВНУТРЕННЯЯ ЧАСТЬ ИЗ НЕРЖАВЕЮЩЕЙ КИСЛОУПОРНОЙ СТАЛИ



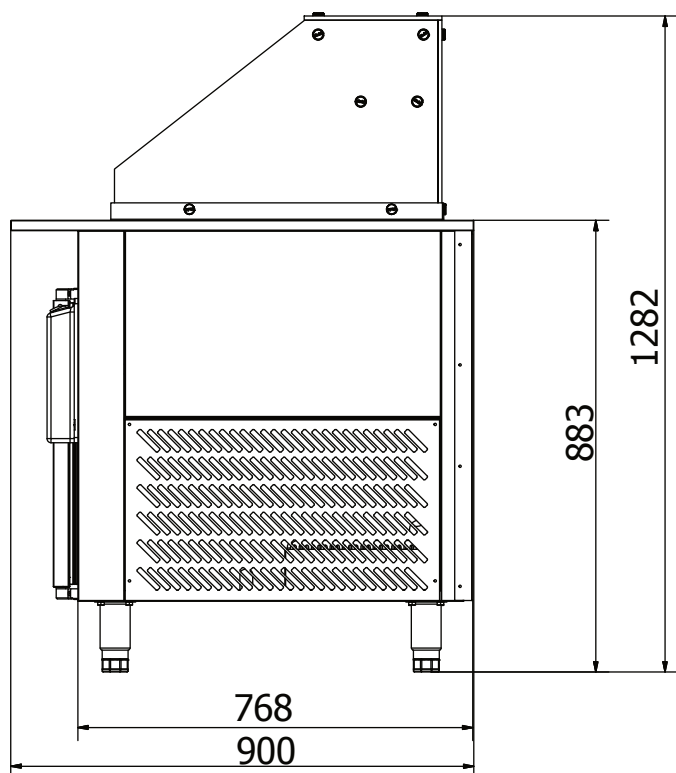
### АЛЬТЕРНАТИВНЫЕ ВЕРСИИ ИСПОЛНЕНИЯ



ПОДСТАВКА  
ДЛЯ  
КАССОВОГО  
АППАРАТА



ХОЛОДИЛЬНАЯ  
ВИТРИНА ДЛЯ  
САЛАТОВ



 МОДУЛИ

ЗНАК	ДЛИНА С БОКОВЫМИ СТОРОНАМИ** [ММ]	АГРЕГАТ	КОЛ-ВО ЕМКОСТЬ GN* [шт.]	ВЕС [кг]
LS G271-10G	1100	-	3x 1/1	148
LS G271-15G	1500	-	4x 1/1	197
LS G271-20G	2000	-	5x 1/1 + 1x 2/4	240

\*Емкости GN доступны как дополнительное оснащение

## Cashdesk



## СТАНДАРТНОЕ ОСНАЩЕНИЕ

- Гранитная столешница
- Нижняя фронтальная панель - светодиодная подсветка
- Возможность изменения цвета фронтальной части
- Ножки gastro
- Ящик
- Внешний корпус из стали, оцинкованной порошковым способом
- ДОПОЛНИТЕЛЬНО: Стеклопанель с прямым стеклом и освещением



МОДУЛЬНАЯ СИСТЕМА

ЗАМЕНЯЮЩАЯСЯ  
ФРОНТАЛЬНАЯ ЧАСТЬ

## СОВМЕСТИМОСТЬ В СЕРИИ

ХОЛОДИЛЬНАЯ  
ВИТРИНА ДЛЯ САЛАТОВBEMAR от +30°C  
до +60°C\*

Gald

\*При температуре окружающей среды +25°C и относительной влажности 60%)

ПОДСТАВКА ДЛЯ КАССОВОГО АППАРАТА



МОДУЛИ

ЗНАК	ДЛИНА С БОКОВЫМИ СТОРОНАМИ** [мм]	ГЛУБИНА [мм]	ВЕС [кг]
G285-05G	500	900	42
G285-06G	600	900	50
G285-07G	700	900	58
G285-08G	800	900	65
G285-09G	900	900	70
G285-10G	1000	900	80
G285-15G	1500	900	120

ХОЛОДИЛЬНАЯ ВИТРИНА ДЛЯ САЛАТОВ



www.cold.pl



cold@cold.pl



+48 14 611 11 78



## LineaGastro LAGUNA




### СТАНДАРТНОЕ ОСНАЩЕНИЕ

- Энергосберегающее светодиодное освещение
- Энергосберегающий холодильный агрегат
- Наддув теплого воздуха на фронтальное стекло
- Стеллаж (алюминиевые профили) – цвет RAL7047 или золотой
- Электронный регулятор температуры с цифровым экраном
- Ножки, выравнивающие оборудование по уровню
- Раздвижные двери
- Динамическое охлаждения
- Деревянный корпус
- Нижняя фронтальная панель - светодиодная подсветка
- Размораживание (автоматическое)
- Автоматическое испарение конденсата
- Стеклопакет
- Экспозиционные полки с возможностью изменения высоты

 ДИАПАЗОН ТЕМПЕРАТУРЫ ВНУТРИ  
ОБОРУДОВАНИЯ  
+4°C ДО +8°C\*

 ДИНАМИЧЕСКОЕ  
ОХЛАЖДЕНИЕ

 ХЛАДАГЕНТ 452A

 СТЕКЛОПАКЕТ

### ДОПОЛНИТЕЛЬНОЕ ОБОРУДОВАНИЕ

- Система контроля качества
- Ограничитель тележек

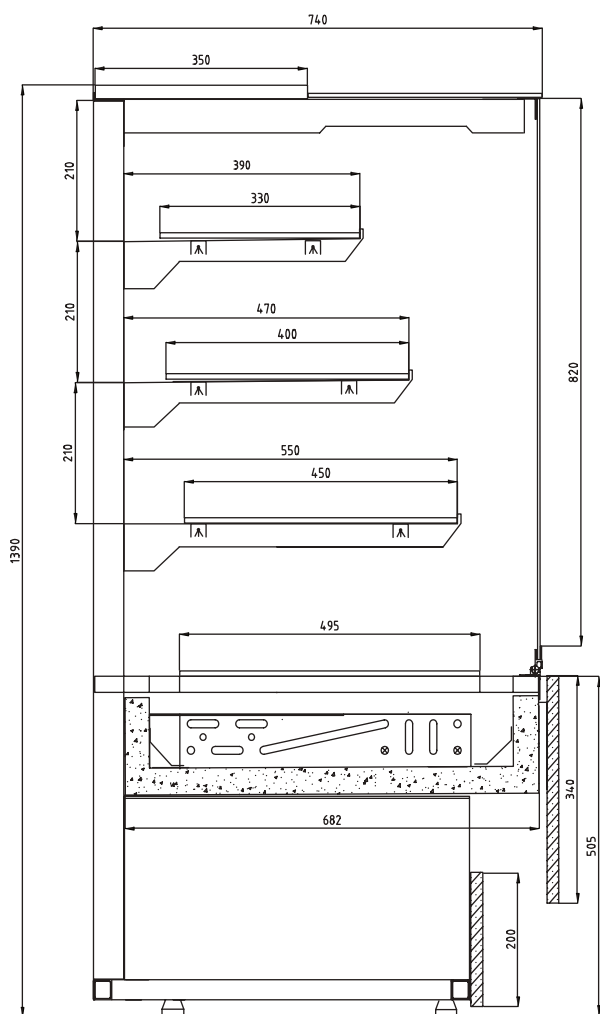
### АЛЬТЕРНАТИВНЫЕ ВЕРСИИ ИСПОЛНЕНИЯ



ПОДСТАВКА  
ДЛЯ  
КАССОВОГО  
АППАРАТА



НЕЙТРАЛЬНАЯ  
ВЕРСИЯ



МОДУЛИ

ЗНАК	ДЛИНА С БОКОВЫМИ СТОРОНАМИ** [мм]	ПЛОЩАДЬ ЭКСПОЗИЦИИ [м2]	АГРЕГАТ	ВЕС [кг]
C-09 Laguna LG	940	1,65	+	260



\*При температуре окружающей среды +25°C и относительной влажности 60%  
 \*\*Толщина боковой стенки 40 мм



# НЕЙТРАЛЬНОЕ ОБОРУДОВАНИЕ

СТЕЛЛАЖ ДЛЯ ОВОЩЕЙ И ФРУКТОВ .....	287
СТЕЛЛАЖ ДЛЯ ОВОЩЕЙ И ФРУКТОВ .....	289



## ОСТРОВ ДЛЯ ОВОЩЕЙ И ФРУКТОВ



### СТАНДАРТНОЕ ОСНАЩЕНИЕ

- Мощная конструкция из профилей высокого качества
- Релинг из нержавеющей стали
- Колористика стеллажей (палитра RAL)
- Держатель для ножей
- Комплект колесиков
- Плетеные корзины для модуля 1/4 колеса

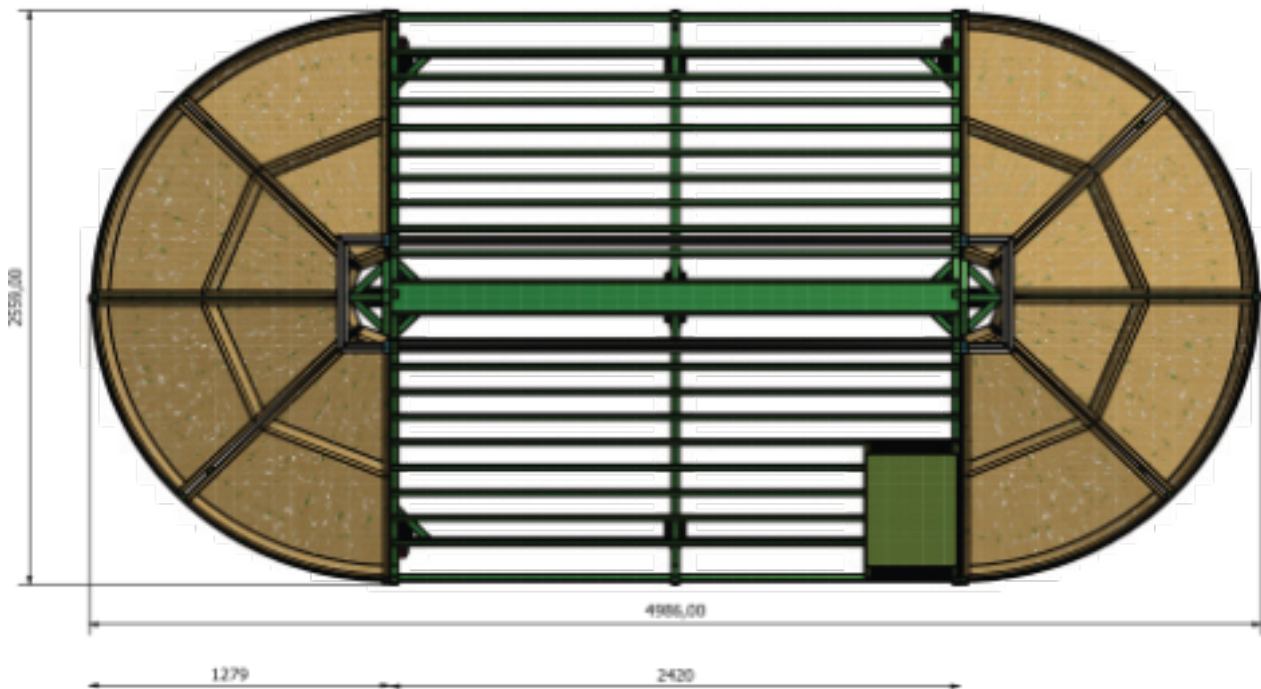


МОДУЛЬНАЯ СИСТЕМА



### ДОПОЛНИТЕЛЬНОЕ ОБОРУДОВАНИЕ

- Ящики для фруктов и овощей
- Плетеные корзины (для простого модуля)



МОДУЛИ

ЗНАК	ДЛИНА [мм]	ПЛЕТЕННЫЕ КОРЗИНЫ	КОЛИЧЕСТВО ЯЩИКОВ*	ВЕС [кг]
Остров для овощей-фруктов 1/2 колеса 1280	1280	ДА - 4 шт.	-	330
Модуль 1,25м x 2	1250	Опция	12	220
Модуль 2,05м x 2	2005	Опция	20	300
Модуль 2,45м x 2	2450	Опция	24	360



\*Ящики и корзины доступны как дополнительное оснащение

Остров для фруктов-овощей



www.cold.pl

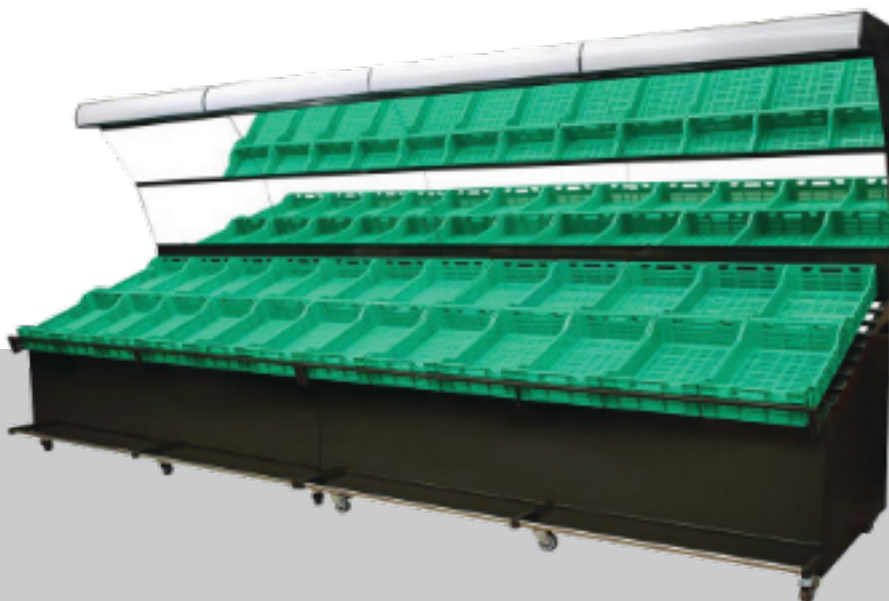


cold@cold.pl



+48 14 611 11 78

## СТЕЛЛАЖ ДЛЯ ОВОЩЕЙ И ФРУКТОВ



### СТАНДАРТНОЕ ОСНАЩЕНИЕ

- Стальная надставка с подсветкой
- Зеркала
- Релинг из нержавеющей стали
- Колористика стеллажей (палитра RAL)
- Держатель для ножей
- Комплект колесиков
- Плетеные корзины для модуля 1/4 колеса
- Мощная конструкция из профилей высокого качества

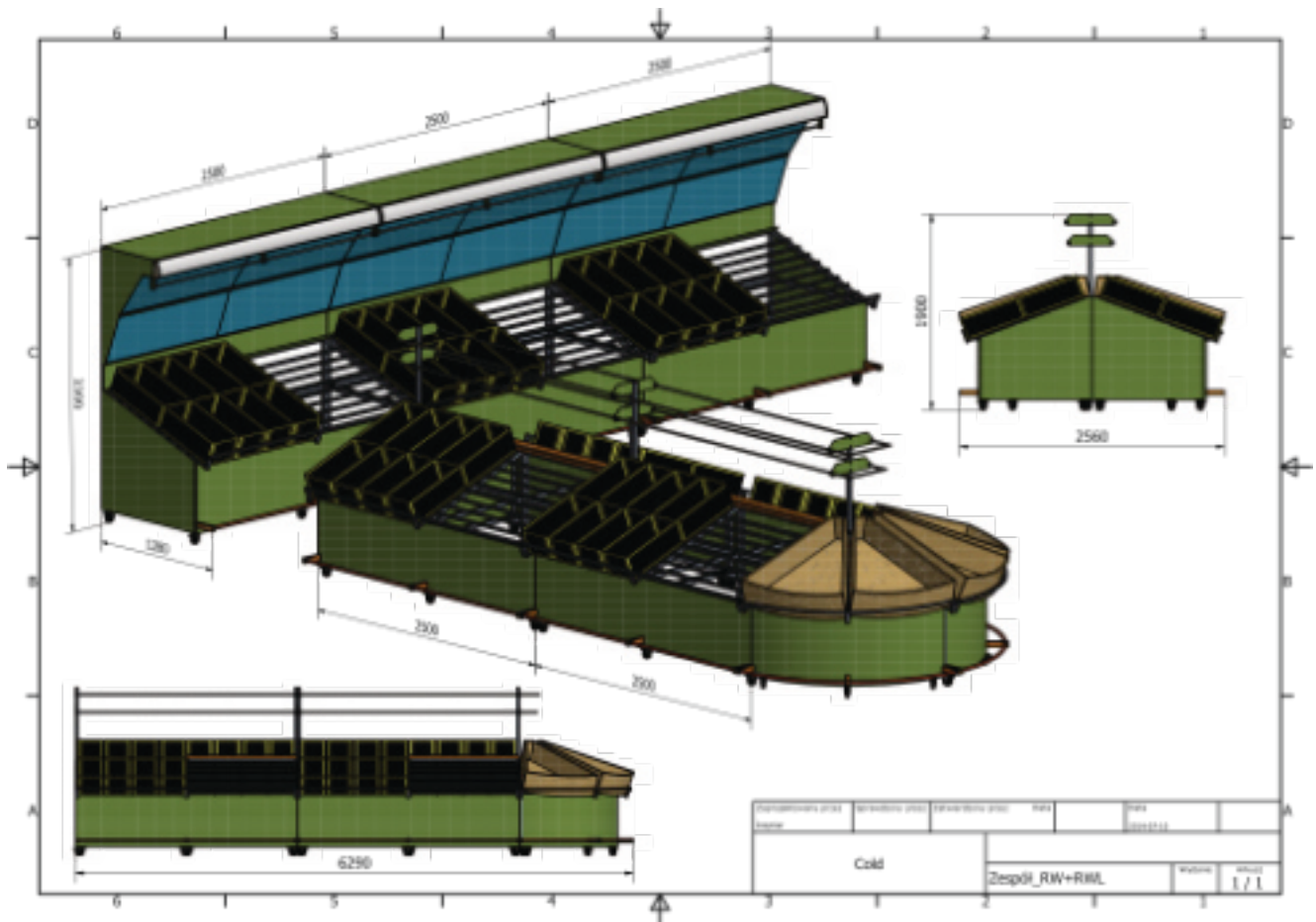


МОДУЛЬНАЯ СИСТЕМА



### ДОПОЛНИТЕЛЬНОЕ ОБОРУДОВАНИЕ

- Ящики для фруктов и овощей
- Плетеные корзины



МОДУЛИ

ЗНАК	ДЛИНА [мм]	ПЛЕТЕННЫЕ КОРЗИНЫ	КОЛИЧЕСТВО ЯЩИКОВ*	ВЕС [кг]
Модуль 1,25м x 2	1250	Опция	6	110
Модуль 2,05м x 2	2005	Опция	10	185
Модуль 2,45м x 2	2450	Опция	12	205



\*Ящики и корзины доступны как дополнительное оснащение

Остров для фруктов-овощей



www.cold.pl



cold@cold.pl



+48 14 611 11 78



# СТАНЦИИ ДЛЯ ДЕЗИНФЕКЦИИ РУК

SaniPoint ..... 295



## SANIPOINT

## SaniPoint

Устройство позволяет соблюдать гигиену в общественных местах, например, в супермаркетах, торговых центрах, банках, почтовых отделениях, АЗС, отелях, автосалонах, школах и в других организациях.



## СТАНДАРТНОЕ ОСНАЩЕНИЕ

- Сенсорный дозатор жидкости / дезинфицирующего геля
- Питание от сети
- Отдельно стоящий
- Устойчивая стальная конструкция, окрашенная порошковым способом
- Ножки для устойчивого положения устройства
- Корпус - RAL7015; Основание RAL3020;
- 5л резервуар для жидкости (в комплекте емкость без жидкости)
- Поддон ON18 из нержавеющей кислотоупорной стали, окрашенный в цвет основания
- Крючок для перчаток
- Корзина
- Задние двери с замком
- Источник питания 12V



## ДОПОЛНИТЕЛЬНОЕ ОБОРУДОВАНИЕ

- Цветовая гамма RAL
- Колеса
- Без держателя для перчаток
- Собственный брендинг
- Питание от аккумулятора 12VDC



## МОДУЛИ

ЗНАК	ШИРИНА [мм]	ВЫСОТА [мм]	ГЛУБИНА [мм]	WEIGHT[kg]
S-15 SP	600	1580	400	21

SaniPoint

SaniPoint S-15 SP



НАЗВАНИЕ	ЧЕРНЫЙ МАТ	ЧЕРНЫЙ	БЕЛЫЙ	КОРИЦЕВЫЙ	СЕРЫЙ	МОЛОЧНО-СЕРЫЙ	СЕРЕБРИСТО-СЕРЫЙ	СИНИЙ	ЗЕЛЕНый	КРАСНЫЙ	БОРДОВЫЙ	ЛИМОННЫЙ	БЕЖЕВЫЙ	ОРАНЖЕВЫЙ	ЖЕЛТЫЙ	СЕРЕБРЯНЫЙ С0	ЗОЛОТОЙ С23
МЕТАЛЛИЧЕСКИЕ ЭЛЕМЕНТЫ	RAL9005	RAL9005	RAL9003	RAL8016	RAL7024	RAL7047	RAL9007	RAL5005	RAL6029	RAL3020	RAL3003	RAL6018	RAL1019	RAL2004	RAL1021	-	-
ОГРАНИЧИТЕЛИ	-	✓	-	-	✓	-	-	-	-	✓	-	-	-	-	-	-	-
ЦЕНОВЫЕ ПЛАНКИ	-	✓	-	-	✓	-	-	✓	✓	✓	-	-	-	✓	-	-	-
ПЛАСТИКОВЫЕ БОКОВЫЕ ЧАСТИ	-	✓	-	-	✓	-	-	-	-	✓	-	-	-	-	-	-	-
АЛЮМИНИЕВЫЕ ПРОФИЛИ	✓	✓	-	-	-	✓	-	-	-	-	-	-	-	-	-	✓	✓
КОЛОРИСТИКА NIPS	-	✓	✓	-	-	-	-	✓	✓	✓	-	-	-	✓	✓	✓	✓
ПРОФИЛИ ДВЕРЕЙ	-	✓	-	-	✓	-	-	-	-	-	-	-	-	-	-	-	-
СТЕЛЛАЖИ	RAL9005	RAL9005	RAL9003	RAL8016	RAL7024	RAL7047	RAL9007	RAL5005	RAL6029	RAL3020	RAL3003	RAL6018	RAL1019	RAL2004	RAL1021	-	-

# КОЛОРИСТИКА

КОЛОРИСТИКА ШПОНИРОВАННЫХ ПЛИТ И ЭКОКОЖА**		КОЛОРИСТИКА ПЛИТ			
ОБРАЗЕЦ		ДУБ ПАЛЕРМО D2610	НЕРЖАВЕЮЩАЯ ПАНЕЛЬ		БИАНКО
		АНТИЧНАЯ ВИШНЯ D2360			РОЗА ПОРРИНО
		НАТУРАЛЬНЫЙ И КЛЕН D375			БАЛМОРАЛ*
		БУК D381			ИНДИАН БЛАСК**
		СВЕТЛЫЙ ДУБ D9103			
		ОЛЬХА D9310			
		ЛИМБА ШОКОЛАДНАЯ D2380			
		ОРЕХ МАРИНО D2841			
		ОРЕХ КАЛИФОРНИЙСКИЙ D2713			
		ВЕНТЕ МАТИЯ D2226			
		ДУБ ПАЛЕРМО D2609			
		ДУБ СОНОМА D3025			
ОБРАЗЕЦ		АНТРАЦИТ U164			
		БИРЮЗОВЫЙ U159			
		ЗЕЛЕНый ЛАЙМОВЫЙ U3112			
		КРАСНЫЙ КОРАЛЛ U7110			
		ЧЕРНЫЙ U190			
		ТЕМНЫЙ БЕТОН D3265			
		БЕТОН МИЛЛЕНИУМ D1038			
		ОРЕХ БУРТУНДИЯ D2842			
		ЯБЛОНЯ ЛОКАРНО D1972			
		ЭКОКОЖА X504			
		ЭКОКОЖА X506			
		ЭКОКОЖА X507			

\*Доступные как опция  
 \*\*Актуальная палитра Kolorol. Образец для иллюстрации. Наличие образцов зависит от наличия у производителя. В связи с использованием натурального шпона колористика и слои могут отличаться в отдельных сериях и не считается дефектом продукта.  
 Оттенки цветов в каталоге носят иллюстративный характер. Цвет на бумаге или мониторе может отличаться от реального

# ПРОЕКТЫ





Modena



Modena





Modena



Modena





Verona



Verona





Verona



Verona





Verona



Verona / Malaga / Kredens RP





Verona



Verona / Kredens RB



Carmello



Malaga / Galaxy











Praga DR



Oslo / Praga DR









Стеллаж для овощей и фруктов / Vega



Arctic



Millenium

## Перечень обозначений:

### ХОЛОДИЛЬНЫЕ ВИТРИНЫ

s - гравитационное охлаждение  
v - динамическое охлаждение  
k - камеры для хранения  
D - деревянный корпус  
U - фронтальное наклонное стекло  
SG - гибкое стекло  
B/A - без агрегата  
NZ - внешний уголок  
NZ - внутренний уголок  
N - нейтральное оборудование  
SELF - оборудование самообслуживания  
FISH - оборудование для рыбы  
BEMAR - оборудование типа бемар  
HEAT - нагревательное оборудование  
MR - морозильное оборудование (0°C TO -6°C)  
MR NT - морозильное оборудование (-6°C TO -12°C)  
II K - стационарная перегородка  
FT - оборудование на ножках

### ШКАФЫ

v - динамическое охлаждение  
A/G - агрегат сверху  
DP - стеклянные распашные двери  
DP - стеклянные раздвижные двери  
II DP - двустороннее остекление, распашные двери  
II DR - двустороннее остекление, раздвижные двери  
II K - стационарная перегородка  
GASTRO - оборудование для емкостей  
GN 2/1  
MR - морозильная версия

### СТЕЛЛАЖИ

/o - низкий стеллаж под внешний агрегат  
\*... - глубина оборудования указана в миниметрах  
/W - повышенная площадь экспозиции  
DP - стеклянные раздвижные двери  
DP - стеклянные распашные двери  
B/A - без агрегата





Номер заказа

# ЗАКАЗ

Название компании

УНП (NIP):

Заказчик

Контакт

Поз.	ЗНАК	КОЛИ ЧЕСТ ВО	РЯД	АГРЕГАТ	ГЛУБИНА	КОЛОРИСТУКА					ВНУТРЕННЯЯ ЧАСТЬ	
						ОГРАНИЧИТЕЛЬ	ПЛИТА	ФРОНТАЛЬНАЯ ЧАСТЬ	БЕКОВЫЕ ЧАСТИ	ПРОФИЛИ ДВЕРЕЙ		АЛЮМИНИЕ ВЫЕ ПРОФИЛИ
1.												
2.												
3.												
4.												
5.												
6.												
7.												
8.												
9.												
10.												

## ДОПОЛНИТЕЛЬНОЕ ОБОРУДОВАНИЕ:

К ПОЗ. 1.
К ПОЗ. 2.
К ПОЗ. 3.
К ПОЗ. 4.
К ПОЗ. 5.
К ПОЗ. 6.
К ПОЗ. 7.
К ПОЗ. 8.
К ПОЗ. 9.
К ПОЗ. 10.

Примечания

Подпись / печать